

SE	Bruksanvisning
DK	Betjeningsvejledning
NO	Bruksanvisning
FI	Käyttöohjeet ja osaluettelo
EE	Kasutusjuhend
LV	Instrukcija/Lietošanas pamācība
LT	Eksploatacijos instrukcija
CZ	Návod k obsluze
SK	Návod na použitie
AT/DE	Gebrauchsanleitung
PL	Instrukcja obsługi
GB	Operating Instructions
IE	Operating Instructions



Bruksanvisning

[31078] Elektrisk axlyftvagn



Obs! Ägare och användare MÅSTE läsa och förstå den här manualen innan produkten används.

Version 1.0



Bruksanvisning

SÄKERHETSANVISNINGAR

Observera

Instruktionerna och säkerhetsanvisningarna i denna bruksanvisning skall ovillkorligen följas. Om denna rekommendation inte följs, eller om maskinen manövreras på felaktigt sätt eller används för andra ändamål än avsett, hotar fara:

- för användaren eller andra personer
- för maskinen och andra materiella värden som tillhör den som bedriver anläggningen.

Maskinen får endast manövreras och underhållas av personer:

- som är kvalificerade för denna uppgift
- som har läst igenom och förstått denna bruksanvisning
- som är förtrodda med de säkerhetsföreskrifter som gäller på den egna arbetsplatsen
- som innehar passande anställning och har tillgång till lämpliga verktyg

1. ANMÄRKNINGAR BETRÄFFANDE SÄKER MANÖVRERING

Innan maskinen sätts igång skall alla varningsskyltar på maskinen och alla anvisningar i denna bruksanvisning läsas igenom och följas för att säkerställa en säker manövrering.

1. ANDRA PERSONER ÄN OPERATÖREN SKALL HÅLLA SIG PÅ AVSTÅND FRÅN MASKINEN NÄR DEN ANVÄNDS!
2. ENDAST PERSONER SOM ÄR FÖRTRODDA MED MASKINEN SKALL MANÖVRERA DEN!
3. KONTROLLERA FÖRST ATT MASKINEN ÄR I FELFRITT SKICK INNAN DEN SÄTTS IGÅNG! DET GÄLLER FRAMFÖR ALLT HJULEN, LYFTMEKANISMEN, GAFFLARNA OCH HÖJNINGS- OCH SÄNKNINGSKONTROLLEN!
4. ANVÄND ALDRIG MASKINEN PÅ LUTANDE YTOR.
5. SE TILL ATT KROPPSDELAR ALDRIG KOMMER IN I HÖJNINGS-/SÄNKNINGSMEKANISMEN, UNDER GAFFLARNA ELLER UNDER LASTEN. TRANSPORTERA ALDRIG PERSONER!
6. OPERATÖREN SKALL FÖR SIN EGEN SÄKERHETS SKULL ANVÄNDA HANDSKAR OCH SÄKERHETSSKOR!
7. TRANSPORTERA INGEN INSTABIL ELLER LÖST STAPLAD LAST!
8. LASTA ALDRIG MER ÄN TILLÅTET!
9. LASTA ALDRIG ENSIDIGT/FRAMTUNGT ELLER ÖVER MASKINEN/GAFFELN!
10. MASKINENS KAPACITET AVSER TRANSPORT VID EXAKT BALANSERAD LAST MED TYNGDPUNKT MITT EMELLAN GAFFLARNA!
11. SE TILL ATT GAFFLARNAS LÅNGD ÖVERENSSTÄMMER MED PALLENS LÅNGD.
12. NÄR MASKINEN INTE ANVÄNDS SKALL GAFFLARNA SÄNKAS TILL LÅGSTA HÖJD!

Med hjälp av saxlyftvagnen kan pallar lyftas manuellt och elektriskt. Sänkningen sker manuellt.

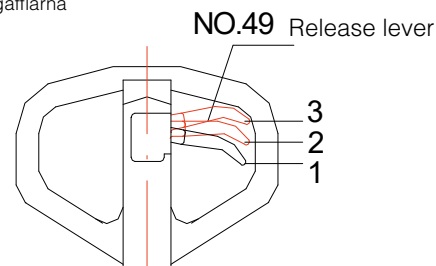
2. INSTÄLLNING AV HANDTAGET

Styrhandtaget (49) har 3 positionslägen med olika funktioner.

Position 1: för att höja gafflarna

Position 2: NEUTRAL

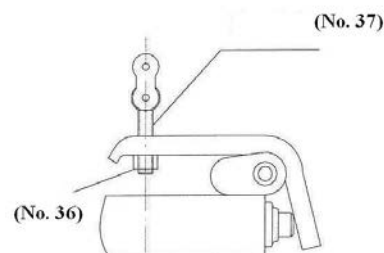
Position 3: för att sänka gafflarna



Kontrollera de olika funktionerna genom att testa handtaget (49) i de tre positionerna.

Vid en felaktig funktion måste muttern (36) justeras.

Problem	Mutterns skruvriktning (36)
Gafflarna går inte att lyfta	- (moturs)
Gafflarna går inte att sänka	+ (medurs)
Långsam lyftning är inte möjlig	+ (medurs)
Snabb lyftning är inte möjlig	- (moturs)



3. PÅFYLLNING AV OLJA

Om gafflarna inte går att pumpa upp till den högsta nominella positionen, måste eventuellt hydraulolja fyllas på i oljebehållaren. Använd då flytande hydraulolja av kvaliteten ISO VG32 eller en likvärdig olja. Viskositeten måste ligga på 1,5 -3,5. Blanda inte olika flytande hydrauloljor!

4. AVSEDD ANVÄNDNING

Saxlyftvagnen med gaffelhållare är konstruerad för manuell lyftning/sänkning och manuell transport av laster. Vid användningen krävs ett jämnt och stabilt golv/underlag.

Saxlyftvagnen med gaffelhållare för manuell lyftning av laster är konstruerad för transport av styckegods på företagsområden, till exempel på industrilager och speditioner samt för korta transporter av standardpallar och trådkorgar samt andra pallaster.

Dessutom kan saxlyftvagnen användas stationärt som arbetsplattform. (När en lyfthöjd på 400 mm har uppnåtts placeras stödben ut automatiskt). Den får inte användas i utrymmen med explosionsrisk!

Ändringar på saxlyftvagnen och påbyggnad av tillbehör får göras endast efter skriftligt godkännande av tillverkaren respektive leverantören.

Se till att alla tekniska data och funktionsegenskaper beaktas.

5. FUNKTIONSBESKRIVNING

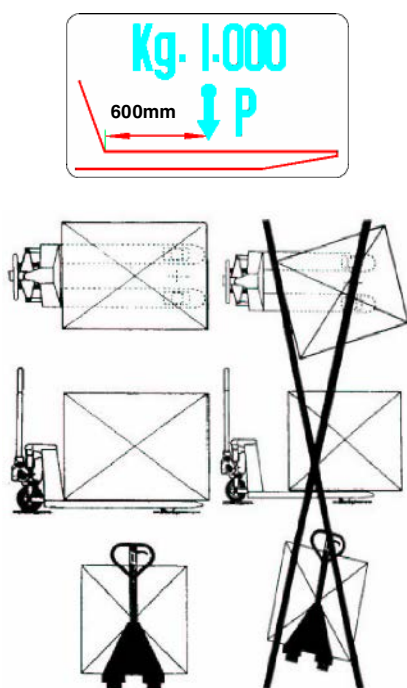
Den elektriska höglyftande saxlyftvagnen är en elektriskt driven hydraulisk enhet. Lasten lyfts genom att en tryckknapp trycks in. 2 fasta hjul och 2 styrrullar av polyuretan svarar för en god manövreringsförmåga.

6. LASTDIAGRAM

Lastens tyngdpunkt får inte överskridas.

Tipprisk!

Lasten måste vara jämnt fördelad på de båda gafflarna!



7. BATTERI OCH LADDARE

Batterispänning	12V / 70Ah
Maximal laddningsström	8A
Laddarens ingångs- och utgångsspänning	AC220V / DC 12V

Säkerhetsanvisningar vid hantering av batterisyra

Inför arbeten på batteriet måste saxlyftvagnen stängas av.

Underhåll av batteriet:

Kontrollera att batteripolerna och kabelklämmorna är rena, lätt infettade och ordentligt åtdragna.

Lämna inte batterier urladdade. Ladda så snabbt som möjligt.

Undvik att djupurladda batteriet mer än 80 % av den nominella kapaciteten.

Avfallshantering av batteriet:

Beakta gällande nationell lagstiftning och rekommendationer för miljöskydd i ditt land. Beakta des sutom batteritillverkarens rekommendationer.

Laddning av batteriet

Batteriet måste laddas så fort lyfthastigheten blir långsammare och/eller den gröna lysdioden har slocknat.

Laddningsprocessen startar automatiskt och den röda lysdioden tänds.

Laddningsprocessen är avslutad när 8 -10 lysdioder (inklusive röda lysdioder) lyser i urladdningsindikatorn. Efter laddningen lyser den gröna signallamp. Nu kan saxlyftvagnen åter tas i drift.

Laddningstiden är cirka 10-12 timmar. Under den tiden kan maskinen inte användas. Den inbyggda laddaren får aldrig vara ansluten längre än 24 timmar. Batteriet får aldrig bli helt urladdat (maximal urladdning 80 %). Batteriet kan då skadas eller bli obrukbart.

Säkerhetsanvisning

Inför inspektions- och underhållsarbeten måste all last tas bort från saxlyftvagnen.

Maintenance and inspection work	Inspection intervals
Kontrollera att knappar och reglage fungerar felfritt	Dagligen eller före användning
Kontrollera skicket på löpullarna och rullaxlarna	
Vid den maximala lyfthöj den 300 mm måste stödbenen sättas ner automatiskt på golvet	
Smörj leder och lager	Varje månad
Kontrollera att hjulen och rullarna fungerar	
Kontrollera hydraulanläggningen med avseende på läckage (uppnås den maximala lyfthöj den utan problem?)	Var 3:e månad
Kontrollera utloppsventilen	
Kontrollera att alla skruv- och bultförband är ordentligt åtdragna	
Kontrollera saxlyftvagnens alla delar med avseende på slitage och byt defekta delar vid behov	Varje år
Byt olja i hydraulanläggningen	
Kontrollera typskyltarnas läsbarhet	
Beställ en inspektion av en kompetent teknisk expert	
Användningstiden för din saxlyftvagn är begränsad. Slitdelar måste bytas ut regelbundet.	

8. OLJE- OCH SMÖRMEDELSREKOMMENDATIONER

Hydraulolja: ISO VG 46

Smörjmedel: Universalfett, till exempel ARAL Aralub 2, BP universalfett L2, Energese LS 2, ESSO Beacon 2

Oljenivån skall kontrolleras var 6:e månad. Beroende på temperatur skall följande oljesorter användas:

Temperatur	Olja
-5°C - ca +45°C	L-HL 68 Hydraulic oil (motsvarar ISO VG68)
-15°C - ca -5°C	L-HL 46 Hydraulic oil (motsvarar ISO VG46)

Beakta gällande lagstiftning vid omhändertagandet av spillolja!

9. FUNKTIONSFEL OCH ORSAKER

Fel	Orsak	Åtgärd
Motor- och hydraulpumpen fungerar inte	Defekt säkring	Byt säkring
	Kontakten är inte ansluten eller sitter lös	Anslut
	Motorn är defekt	Byt motor
Saxlyftvagnen lyfter inte lasten, trots att pumpen arbetar felfritt	Lasten är för tung, överbelastningsventilen har löst ut	Minska lasten
	Sänkventilen stänger inte längre eller ventilsåtesytan tätar inte på grund av smuts	Rengör eller byt
	Strömkretsen har brutits	Kontrollera kabeldragningen
	Elektromagnetbrytaren KM är defekt	Byt KM
	Lyftbrytaren hindras eller är defekt	Kontrollera brytaren, byt ut den vid behov
	Hydraulpumpen arbetar inte	Kontrollera pumpen
Gafflarna kan inte sänkas	Gaffel eller andra delar hindras	Kontrollera alla rörliga delar
	Justerskruv eller justermuttern är inte korrekt justerade	Ställ in dem korrekt
Gafflarna sänks utan att utloppsventilen arbetar	Läckage i hydraulanläggningen	Täta!
	Sänkventilen stänger inte längre eller ventilanslutningen tätar inte på grund av smuts	Rengör eller byt
	Ventilanordningen är inte korrekt	Ställ in sänkventilen
	Tryckavlastningsventilen (pump) läcker (pumpen roterar långsamt bakåt)	Rengör ventilen eller byt ut den
Otåta ställen	Tätningarna är slitna	Byt ut tätningarna
Den lyfta lasten sänks för långsamt	För låg temperatur – oljan i hydraulanläggningen är för trögflytande	Fyll på tunnare olja vid behov
	Ventilen är inte helt öppen	Justera
Gafflarna lyfts inte upp till den övre positionen	För lite olja i behållaren	Fyll på olja
	Batteriet är urladdat	Ladda batteriet
	Ändlägesbrytaren är inte positionerad	Ställ in ändlägesbrytaren igen
Batterieffekten är för låg	Laddningsnivån är inte tillräcklig	Ladda batteriet
	Batteriet är defekt respektive slitet	Byt ut batteriet
Batteriet går inte att ladda	Säkringen är defekt	Byt ut säkringen
	Batteriet eller laddaren är defekt	Byt ut batteriet respektive laddaren
Batteriet laddar ur för snabbt	Batteriet är igenslammat	Byt ut batteriet
	Batteriet sulfaterar eller har andra fel	Byt ut batteriet
	Tillfälligt jordfel i elsystemet eller batteriet	Reparera eller byt ut batteriet

10. SKROTNING

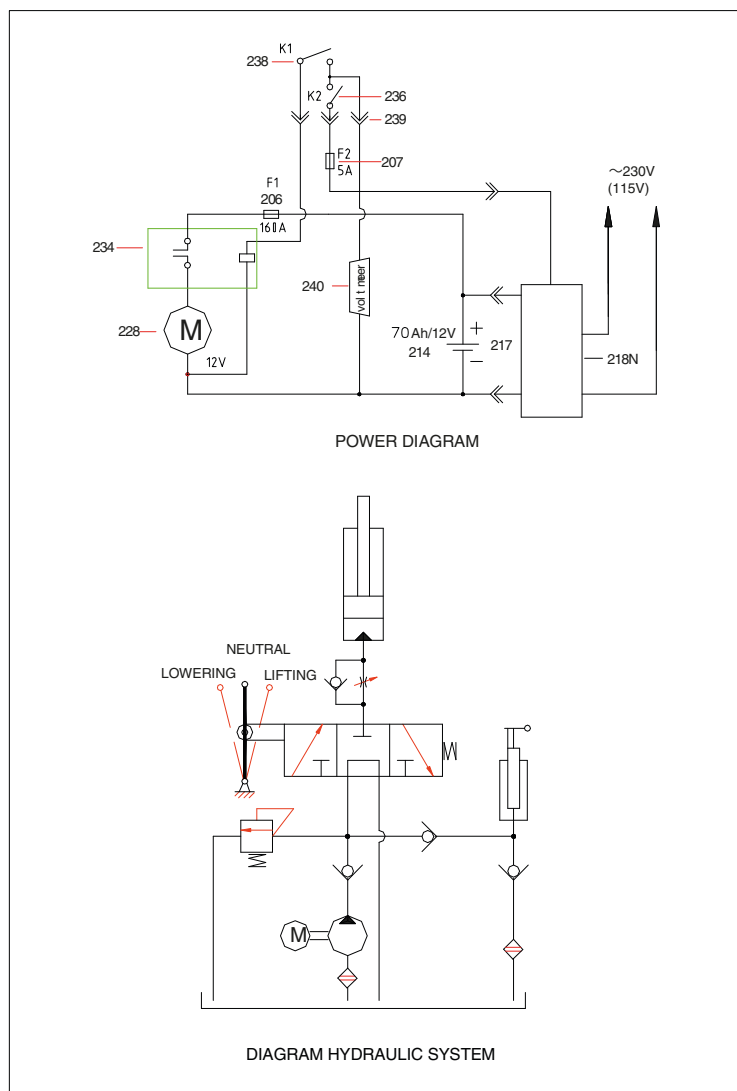
Efter urdrifttagandet måste saxlyftvagnens delar rengöras och sopsorteras enligt gällande lagstiftning.

11. SPECIFIKATIONER

Max gaffelhöjd	800 mm
Min gaffelhöjd	85 mm
Gaffellängd	1.190 mm
Gafflarnas totala bredd	560 mm
Hjuldiameter	75mm
Ratt diameter	180 mm
Kapacitet:	1000 kg
Nettovikt:	158 kg

Observera: Denna information är baserad på de data som förelåg vid tryck. Tillverkaren förbehåller sig rätten att när som helst och utan avisering förändra produkten utan att garantianspråk kan göras gällande. Vi ber er därför kontrollera alla uppgifter.

12. HYDRAULFLÖDESDIAGRAM





Försäkran om överensstämmelse

AJ Produkter AB försäkrar härmed att:

Produkt:	Saxlyftvagn, elektrisk
Artikel nr.:	31078 (HB1056EN)
Överensstämmer med direktiv:	2006/42/EC, 2014/30/EU, 2014/35/EU
Harmoniserande standarder:	EN ISO 3691-5:2014/AC:2014, EN 16307-5:2013, EN 1175-1:1998+A1:2010
Tillverkare:	Deqing Jiada Machinery Manufacture Co., Ltd No. 219, Nanjiao Road, Deqing Huzhou, Zhejiang China

Halmstad 2019-12-27

Edward Van Den Broek
Product Manager, AJ Produkter AB



AJ Produkter AB
301 82 Halmstad, Sweden
www.ajprodukter.se

Betjeningsvejledning

[31078] Elektrisk sakseløftevogn



Bemærk: Ejer og operatør SKAL læse og forstå denne driftsanvisning før brug af dette produkt.

Udgave 1.0



Betjeningsvejledning

SIKKERHEDSHENVISNINGER

Giv agt

Man skal ubetinget lægge mærke til instruktionerne og sikkerhedshenvisningerne i denne betjeningsvejledning og disse skal overholdes. Ignorerer disse hhv. ved en ikke korrekt betjening eller misbrug truer der farer:

- for betjeningspersonalet eller tredjemand
- for apparatet og andre af ejerens materielle værdier

Apparatet må kun betjenes og vedligeholdes af personer:

- som er kvalificeret hertil
- som har læst og forstået betjeningsvejledningen
- som er fortrolig med sikkerhedsbestemmelserne på deres egen arbejdsplads
- som råder over en passende arbejdsplads og værktøj

1. HENVISNINGER OM EN SIKKER BETJENING

For at garantere en sikker betjening beder vi om, at der lægges mærke til alle advarselstegn og henvisninger i denne beskrivelse og på apparatet, før dette tages i brug.

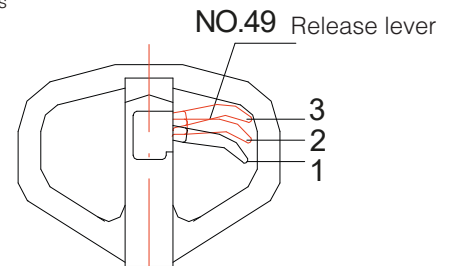
1. ALLE ANDRE PERSONER END BETJENINGSPERSONALET SKAL UNDER BENYTTELSEN HOLDE EN AFSTAND TIL APPARATET !
2. KUN PERSONER, SOM ER FORTROLIGE MED APPARATET, BØR BETJENE DETTE!
3. TAG KUN APPARATET I BRUG, NÅR DE I FORVEJEN HAR OVERBEVIST DEM OM, AT DETTE ER I EN UPÅKLAGELIG TILSTAND! VÆR ISÆR OPMÆRKSOM PÅ TILSTANDEN PÅ HJULENE, LØFTESTANGS-ANORDNINGEN, GAFLERNE OG LØFTE- OG SÆNKEKONTROLLEN.
4. BENYT ALDRIG APPARATET PÅ STÆRKT SKRÅNENDE VEJE.
5. VÆR UBETINGET OPMÆRKSOM PÅ, AT DER ALDRIG KOMMER EN KROPSDEL IND I LØFTEMEKANISMEN, NED UNDER GAFLERNE ELLER LÆSSET. TRANSPORTER ALDRIG PERSONER!
6. BETJENINGSPERSONALET BØR FOR DERES EGEN SIKKERHEDS SKYLD BRUGE SIKKERHEDSHANDSKER OG SIKKERHEDSSKO!
7. TRANSPORTER IKKE ET USTABILT ELLER LØST STABLET LÆS!
8. APPARATET MÅ UNDER INGEN OMSTÆNDIGHEDER OVERLÆSSES!
9. APPARATET MÅ ALDRIG LÆSSES FOR MEGET PÅ DEN ENE SIDE/FOR OVEN OG IKKE UD OVER APPARATET / GAFLERNE!
10. APPARATETS KAPACITET FORUDSÆTTER EN TRANSPORT VED KORREKT AFBALANCERET LÆS MED TYNGDEPUNKT MIDT MELLEM GAFLERNE!
11. FORVIS DEM OM, AT GAFLERNES LÆNGDE STEMME OVERENS MED PALLENS LÆNGDE!
12. NÅR APPARATET IKKE BENYTTES, SÅ SÆNKES GAFLERNE NED PÅ DET LAVESTE NIVEAU!

Med sakseløftevognen kan paller løftes manuelt og elektrisk. Sænkningen udføres manuelt.

2. INDSTILLING AF HÅNDTAGET

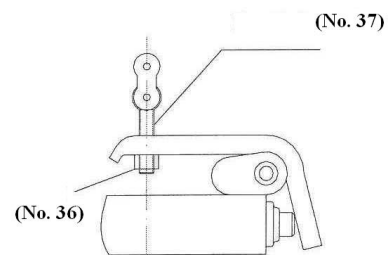
Styrehåndtaget (49) har 3 positionsstillinger med forskellige funktioner.

- Position 1: Gaffel løft
- Position 2: NEUTRAL
- Position 3: Gaffel sænkes



Kontrollér de forskellige funktioner ved at afprøve styrehåndtaget (49) i de tre positioner.
Er funktionerne ikke korrekte, så skal møtrikken (36).

Problem	Møtrikkens (36) skrue retning
Gaffel kan ikke løftes	- (mod uret)
Gaffel kan ikke sænkes	+ (med uret)
Langsomt løft ikke muligt	+ (med uret)
Hurtigt løft ikke muligt	- (mod uret)



3. EFTERFYLDNING AF OLIE

Når gaffelen ikke kan pumpes op på den højeste nominelle position, skal der eventuelt fyldes hydraulisk olie på olietanken. Anvend her hydraulisk fluid af kvaliteten ISO VG32 eller en olie af samme kvalitet.
Viskositeten skal være på 1,5 - 3,5. Forskellige hydrauliske fluider må ikke blandes!

4. KORREKT BRUG

Sakseløftevognen med gaffel løfter er bestemt til manuel løft/senkning og manuel transport af laster. Til brugen af sakseløftevognen kræves der et plan og stabilt gulv / undergrund.

Løftevognen med gaffel løfter er bestemt til selvstændig løft af laster ved transport af stykgods på virksomhedens område for eksempel på lagerområder i industrivirksomheder og ekspeditioner og til kort transport af standard- og gitterpaller og andre pallelied. Yderligere kan løftevognen anvendes stationært som arbejdsbord. (Når der er nået op på en løftehøjde på 400 mm, sikres løftevognen automatisk med støttestæben). Den er ikke egnet til brug i eksplosionsfarlige rum!

Ændringer på løftevognen og montering af yderligere udstyr er kun tilladt med et eksplicit skriftligt godkendelse fra producenten eller leverandøren.

Vær opmærksom på, at der tages hensyn til alle tekniske specifikationer og detaljer for løftevognens funktionsegenskaber.

5. FUNKTIONSBESKRIVELSE

El-palleløftevognen er en elektrisk betjent hydraulisk enhed. Lasten løftes, når der trykkes på knapkontakten.

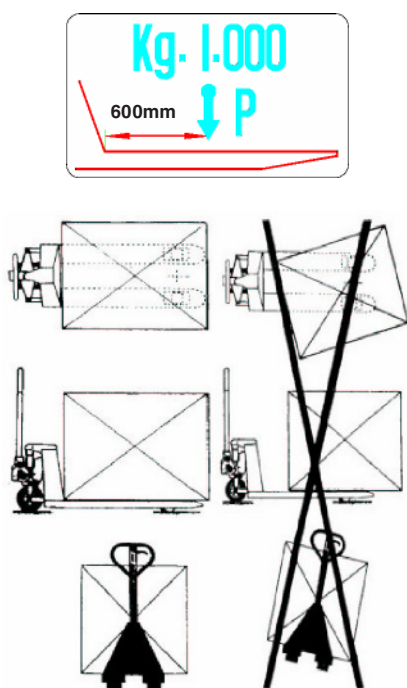
2 faste hjul og 2 styreruller af polyurethan sørger for, at den er meget let at manøvrere med.

6. LASTDIAGRAM

Lastens tyngdepunkt (lastmidten) må ikke overskrides.

Risiko for væltning!

Lasten skal være fordelt jævnt på gafferne!



7. BATTERI OG LADERE

Batterispiending	12V / 70Ah
Maksimal ladestrøm	8A
Laderens indgangs-/ udgangsspiending	AC220V / DC 12V

Sikkerhedsanvisninger om håndtering af batterisyre

Før der arbejdes på batteriet, skal der slukkes for løftevognen.

Vedligeholdelse af batteriet:

Vær opmærksom på, at batteriets poler og kabelklemmer er rene, let smurte og korrekt spændte.

Lad ikke batterierne ligge i afladet tilstand. Oplad dem så hurtigt som muligt. Undgå at aflade batteriet mere end 80 % af dets nominelle kapacitet.

Bortskaffelse af batteriet:

Overhold de nationalt gældende love og det pågældende lands anbefalinger om miljøbeskyttelse. Læg desuden også mærke til batteriproducentens anbefalinger.

Opladning af batteriet

Batteriet skal oplades, så snart løftehastigheden bliver langsommere og/eller den grønne lysdiode er slukket.

Opladningen starter automatisk og den røde lysdiode lyser. Opladningen er afsluttet, når 8 til 10 lysdioder (inklusive den røde lysdiode) på afladningsindikatoren lyser. Efter opladningen lyser den grønne kontrollampe. Nu kan løftevognen tages i brug igen.

Opladningstiden varer ca. 10 til 12 timer. I denne periode kan maskinen ikke anvendes. Lad aldrig den indbyggede lader være tilsluttet længere end 24 timer. Aflad aldrig batteriet fuldstændig (maksimal afladning 80 %). Batteriet kan blive beskadiget eller ubrugeligt.

Sikkerhedsanvisning

Før eftersyns- og vedligeholdelsesarbejder skal alt gods fjernes fra løftevognen.

Vedligeholdelse og eftersyn	Eftersynsintervaller
Kontrollér betjeningsselementerne for fejlfri funktion.	Dagligt eller før brug
Kontrollér løberuller og rulleaksler for korrekt tilstand.	
På den maksimale højde på 300 mm skal støttebenene på siden stå på gulvet.	
Smør led og lejer	Månedligt
Kontrollér hjul og ruller for korrekt funktion og løb	
Kontrollér det hydrauliske anlæg for lækager (bliver der uden problemer nået op på den maks. løftehøjde?)	Hver 3. måned
Kontrollér afløbsventilens anordning	
Kontrollér alle skrue- og bolteforbindelser for tæthed	
Kontrollér alle komponenter på løftevognen for slitage og udskift efter behov defekte dele	Årligt
Skift olien i det hydrauliske anlæg	
Kontrollér, at typeskiltet kan læses.	
Sørg for, at en kompetent teknisk sagkyndig foretager et eftersyn	
Løftevognens brugsperiode er begrænset. Sliddele skal udskiftes efter en passende periode.	

8. OLIE- OG SMØREMIDDELANBEFALINGER

Hydraulikolie: ISO VG 46

Smøremiddel: Universalfedt f.eks. ARAL Aralub 2, BP Universalfedt L2, Energ grease LS 2, ESSO Beacon 2

Oliestanden skal kontrolleres med intervaller på 6 måneder. Svarende til temperaturen skal der anvendes følgende olier:

Temperatur	Olie
-5 °C – ca. +45 °C	L-HL 68 Hydraulic oil (ækvivalent med ISO VG68)
-15 °C - ca. - 5 °C	L-HL 46 Hydraulic oil (ækvivalent med ISO VG46)

Læg ved bortskaffelsen af affaldsolie mærke til lovens bestemmelser!

9. FEJLFUNKTIONER OG ÅRSAGER

Fejl	Årsag	Afhjælpning
Motor- og hydraulikpumpen fungerer ikke	Defekt sikring	Udskift sikringen
	Stik ikke tilsluttet eller løst	Tilslut det
	Motor defekt	Udskift motoren
Løftevognen løfter ikke lasten, selv om pumpen arbejder korrekt	Ladning for tung, overbelastningsventil er udløst	Reducér lasten
	Sænkeventilen lukker ikke mere eller ventilsædets flade tætnes ikke på grund af tilsmudsning	Rengør eller udskift ventilen
	Strømkreds afbrudt	Kontrollér kabelføringen
	Elektromagnetkontakt KM defekt	Udskift KM
	Opad-kontaktens bevægelse er blokeret eller defekt	Kontrollér kontakten eller udskift den
	Hydraulikpumpen arbejder ikke	Kontrollér pumpen
Gaflerne kan ikke sænkes ned	Gaffel eller andre deles bevægelse er blokeret	Kontrollér pumpen
	Stilleskrue eller reguleringsmøtrik ikke justeret korrekt.	Kontrollér alle bevægelsesdele
Gaflerne sænkes ned, uden at afgangsventilen arbejder	Lækage i det hydrauliske anlæg	Tætn det!
	Sænkeventil lukker ikke mere eller ventiltilslutningen tætnes ikke på grund af tilsmudsning	Rengør eller udskift den
	Ventilanordningen er ikke korrekt	Indstil sænkeventilen
	Trykafslastningsventilen (pumpe) lækker (pumpen drejer sig langsomt baglæns)	Rengør ventilen eller udskift den
Utætte steder	Pakninger slidte	Udskift pakningerne
Løftet last sænkes for langsomt	For lav temperatur – olien i det hydrauliske anlæg er for tyktflydende	Fyld evt. mere tyndflydende olie på
	Ventilen er ikke helt åben	Justér den
Gaflerne kan ikke løftes op i den øverste position	For lidt olie i beholderen.	Fyld olie på.
	Batteriet er afladet	Oplad batteriet
	Endestopkontakt er ikke positioneret	Indstil igen endestopkontakten
Batteriets effekt for lav	Ikke tilstrækkelig opladet	Oplad det
	Batteriet er defekt eller slidt	Udskift batteriet
Batteriet kan ikke oplades	Sikringen er defekt	Udskift sikringen
	Batteriet eller laderen er defekt	Udskift batteriet eller laderen
Batteriet aflades for hurtigt	Slam i batteriet	Udskift batteriet
	Batteriet er sulfateret eller anden fejl i batteriet	Udskift batteriet
	Tilfældig stelforbindelse i det elektriske anlæg eller i batteriet	Reparér dette eller udskift batteriet

10. BORTSKAFFELSE

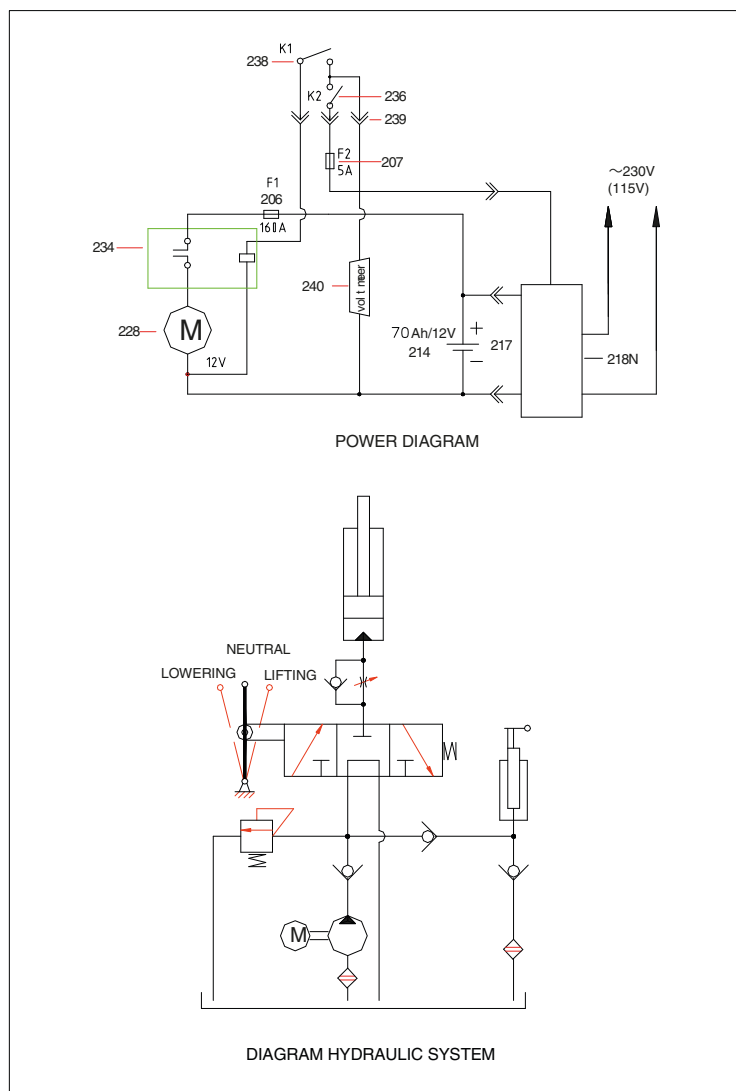
Mår løftevognen ikke længere anvendes skal dens dele bortskaffes eller genbruges efter lovens bestemmelser.

11. SPECIFIKATION

Maks. gaffelhøjde:	800 mm
Min. gaffelhøjde:	85 mm
Gaffellængde:	1.190 mm
Gaflernes samlede bredde:	560 mm
Diameter på lasthjulene:	75 mm
Diameter på styrehjulet:	180 mm
Kapacitet:	1000 kg
Nettovikt:	158 kg

Anmærkning: Alle her nævnte informationer baserer på de data, der stod til rådighed på tidspunktet for trykningen. Fabrikanten forbeholder sig ret til på ethvert tidspunkt - og uden en forudgående meddelelse herom - at ændre dette produkt, uden at der herved opstår krav på ansvar. Vi beder Dem altid at være opmærksom på dette og undersøge det.

12. HYDRAULISK FLOWDIAGRAM + KREDSLØBSDIAGRAM





Overensstemmelseserklæring

AJ Produkter AB bekræfter hermed, at:

Produkt: Elektrisk sakseløftevogn
Art.nr.: 31078 (HB1056EN)
Svarer til direktiv: 2006/42/EC, 2014/30/EU,
2014/35/EU
Harmoniserede standarder: EN ISO 3691-5:2014/AC:2014,
EN 16307-5:2013,
EN 1175-1:1998+A1:2010
Producent: Deqing Jiada Machinery
Manufacture Co., Ltd
No. 219, Nanjiao Road, Deqing
Huzhou, Zhejiang
China

Halmstad 2019-12-27

Edward Van Den Broek
Produktchef, AJ Produkter AB



AJ Produkter AB
301 82 Halmstad, Sweden
www.ajprodukter.dk

Bruksanvisning

[31078] Saxlyftvagn, elektrisk



NB! Eier og operatør MÅ lese og forstå bruksanvisningen før produktet tas i bruk.

Versjon 1.0



Bruksanvisning

SIKKERHETSHENVISNINGER

OBS!

Instruksjonene og sikkerhetsbrevvisningene i denne bruksanvisningen må ubetinget taes hensyn til og etterkommes. Dersom de ikke blir tatt hensyn til, henholdsvis ved feil betjening eller misbruk oppstår det farer:

- for betjeningspersonalet eller andre
- for apparatet og andre materielle verdier til bruker

Apparatet skal kun betjenes og vedlikeholdes av personer:

- som er kvalifisert til dette
- som har lest og forstått denne bruksanvisningen
- som er kjent med sikkerhetsbestemmelsene på sin egen arbeidsplass
- som har en passende arbeidsplass og verktøy til rådighet

1. HENVISNINGER FOR SIKKER BETJENING

For en sikker betjening ber vi, å akte på alle varselkilt og henvisninger i denne bruksanvisningen og på apparatet før igangsetting.

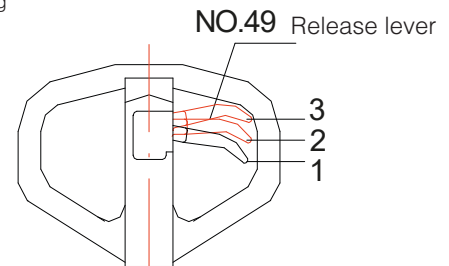
1. ANDRE PERSONER ENN BETJENERN SKAL HOLDE AVSTAND FRA APPARATET MENS DET ER I BRUK!
2. KUN PERSONER, SOM ER KJENT MED APPARATET, SKULLE BETJENE DET!
3. TA APPARATET BARE I DRIFT, ETTER DE HAR FORSIKRET DEM OM AT APPARATET ER I FEILFRI TILSTAND! KONTROLLER SPESIELT TILSTANDEN TIL HJULENE, HEVE-MEKANISME, GAFLENE OG HEVE- UND SENKEKONTROLLEN.
4. BENYTT ALDRI APPARATET PÅ BRATTE VEIER.
5. PASS ALLTID PÅ, AT ALDRI EN KROPPSDEL KOMMER INN I HEVEMEKANISME, UNDER GAFLENE ELLER UNDER LASTEN. TRANSPORTER ALDRI PERSONER!
6. BETJENEREN SKULLE FOR SIN EGEN SIKKERHET BRUKE HANSKER OG VERNESKO!
7. TRANSPORTER INGEN USTABIL ELLER LØST STABLET FRAKT!
8. OVERLESS ALDRI APPARATET!
9. LASTE ALDRI PÅ ENSIDIG / FREMTUNGT ELLER UT OVER APPARATET/ GAFFELN!
10. KAPASITETEN TIL APPARATET FORUTSETTER EN TRANSPORT MED RIKTIG AVBALANSERT LAST; TYNGDEPUNKTET I MIDTEN TIL GAFLENE!
11. KONTROLLER, AT GAFFLENS LENGDE STEMME OVERENS MED PALLENS LENGDE!
12. NÅR APPARATET IKKE BENYTTES, SKAL GAFFLENE VÆRE SENKET HELT NED!

Med gaffelløftevognen kan man løfte paller manuelt og elektrisk. Senking gjøres manuelt.

2. INNSTILLING AV HÅNDTAKET

Styrehåndtaket (49) har 3 stillinger med forskjellige funksjoner.

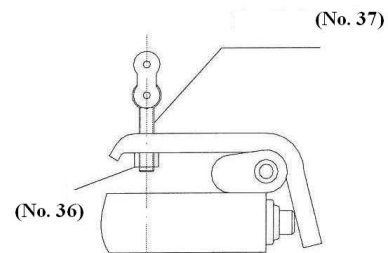
- Position 1: Gaffel løft
- Position 2: NEUTRAL
- Position 3: Gaffel senking



Kontroller de forskjellige funksjonene ved å teste håndtaket (49) i de tre stillingene.

Ved ikke korrekt funksjon, må mutteren (36).

Problem	Skruretingen av mutteren (36)
Gafflene kan ikke løftes	- (mot urviserens retning)
Gafflene kan ikke senkes	+ (i urviserens retning)
Sakte løft ikke mulig	+ (i urviserens retning)
Hurtigløft ikke mulig	- (mot urviserens retning)



3. ETTERFYLLING AV OLJE

Dersom gafflene ikke lar seg pumpe til høyeste posisjon, må det eventuelt etterfylles hydrauliskolje i oljebeholderen. Dertil skal det brukes hydraulisk-fluid av kvalitet ISO VG32 eller en ekvivalent olje. Viskositeten skal være 1,5-3,5. Forskjellige hydraulisk-fluider skal ikke blandes!

4. HENSIKTMESSIG BRUK

Løftevognen med løftegaffler er bestemt for manuell løfting/senking og manuell transport av last. For bruk er det nødvendig med jevne og stabile gulv/undergrunner.

Løftevognen med løftegaffler for selvstendig løfting av last er bestemt for transport av stykkegods på driftsområde, som for eksempel industrilager eller av spedisjoner og for kort transport av standard- og gitterpaller og andre pallelaste. I tillegg lar løftevognen seg brukes stasjonært som arbeidsstillas (Når en løftehøyde på 400 mm er nådd, kommer det automatisk ut støttebein). Den er ikke egnet for bruk i rom der det er eksplosjonsfare! Forandringer på løftevognen og påmontering av tilleggsutstyr er bare tillatt med uttrykkelig skriftlig tillatelse av produsenten hhv leverandøren! Pass på, at alle tekniske data og detaljer til funksjonsegenskapene blir tatt hensyn til.

5. FUNKSJONSBEKRIVELSE

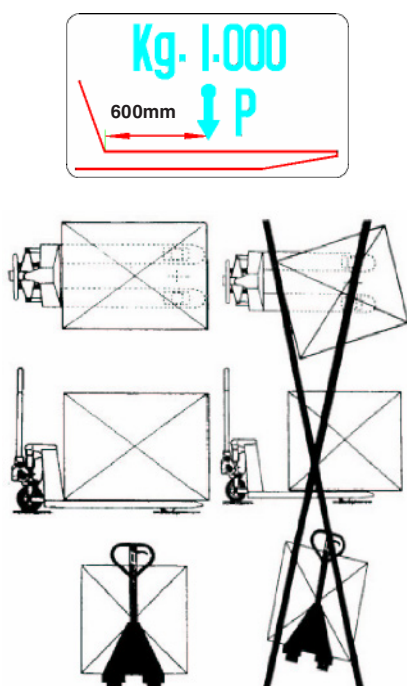
Elektro-palleløftevognen er et elektrisk bedrevet hydraulisk apparat. Lasten heves ved trykking av tastbryteren. 2 faste hjul og 2 styrehjul av polyuretan sorger for den gode manøvreringsevnen.

6. LASTDIAGRAM

Lastesenteret må ikke overskrides.

Fare for velte!

Lasten må fordeles jevnt over begge gafflene.



7. BATTERI OG LADER

Batterispenning	12V / 70Ah
Maksimal ladningsstrøm	8A
Inngangs-/utgangsspennin g til laderen	AC220V / DC 12V

Sikkerhetsinstruksjoner for omgang med batterisyre

Før arbeid på batteriet, skal løftevognen være avslått.

Vedlikehold av batteriet:

Pass på at batteripolene og kabelklemmene er rene, lett fettete og strammet fast. Ikke la batteriene stå i utladet tilstand. Lad dem opp igjen så fort som mulig. Unngå mer enn 80 % av nominell kapasitet utlading av batteriet.

Deponering av batteri:

Ta hensyn til nasjonal gjeldene lover og anbefalinger for miljøvern i Deres land. Ta også hensyn til batteriproducentens anbefalinger.

Opplading av batteriet

Batteriet må lades opp med en gang løftehastigheten minker og/eller de grønne lysdiodene slukkes. Oppladingen starter automatisk og den røde lysdioden lyser. Oppladingen er ferdig når 8 til 10 lysdioder (med den røde) til utladingsdisplayet lyser. Etter oppladingen lyser det grønne signallyset. Nå kan løftevognen brukes igjen.

Oppladingen tar 10 til 12 timer. I denne tiden kan maskinen ikke brukes. Den innbygde laderen skal aldri være koblet på lengre enn 24 timer. Batteriet skal aldri lades ut fullstendig (maksimal utlading 80 %). Batteriet kan ta skade av det eller bli ubrukbart.

Sikkerhetsinstruksjon

Før alt inspeksjons- og vedlikeholdsarbeid skal all last tas av løftevognen.

Vedlikehold og inspeksjon	inspeksjonsintervaller
Kontroller feilfri drift av betjeningssele-mentene.	Daglig eller før bruk
Kontroller tilstand til løperullene og rulleakslingen.	
Ved en maksimal høyde av 300 mm skal sidestøttene settes på bakken.	
Smør led og lejer	Månedlig
Kontroller funksjon og bevegelse av hjul og ruller	
Kontroller om hydraulikanlegget har lekkasje (blir maks. løftehøyden nådd uten problem?)	Hver 3. måned
Kontroller anordningen til utløpsven-tilen	
Kontroller om alle skru- og boltforbin-deleser på tetthet	
Kontroller alle deler av løftevognen på slitasje og bytt ut defekte deler hvis nødvendig.	Årlig
Skift oljen til hydraulikanlegget	
Kontroller at typeskiltet kan leses.	
Beordre inspeksjon av en kompetent sakkyndig	
Løftevognens benyttingstid er begrenset. Deler som er utsatt for slitasje skal skiftes innen rimelig frist.	

8. ANBEFALINGER FOR OLJING OG SMØRING

Hydraulikolje: ISO VG 46

Smøremiddel: Universalfett for eksempel. ARAL Aralub 2, BP universalfett L2, Energ grease LS 2, ESSO Beacon 2

Oljestanden skal kontrolleres i en tidsavstand på 6 måneder. Alt etter temperatur skal følgende oljer benyttes:

Temperatur	Olje
-5°C – ca. +45° C	L-HL 68 Hydraulic oil (likeverdig med ISO VG68)
-15°C – ca. - 5° C	L-HL 46 Hydraulic oil (likeverdig med ISO VG46)

Ved deponering av brukt olje skal det taes hensyn til lovbestemmelsene!

9. FEILFUNKSJONER OG ÅRSAKER

Feil	Årsak	Hjelp
Motor- og hydraulikpumpe går ikke	Defekt sikring	Skift sikring
	Stikkontakten er ikke koblet til eller er løs	Tilkoble
	Motoren er defekt	Skift motor
Løftevognen løfter ikke lasten, selv om pumpen fungerer feilfritt	Lasten er for tung. Overbelastningsventilen er utløst	Minske lasten
	Senkeventilen lukker ikke lengre eller ventilen lukker seg ikke pga tilsmussing	Rengjør eller skift
	Strømkretsen er brudd	Kontroller kablene
	Elektromagnetbryteren KM er defekt	Skift KM
	Bryteren for heving er hemmet hhv. defekt	Kontrollér kontakten eller udskift den
	Hydraulikpumpen arbeider ikke	Kontroller pumpen
Gaflerne kan ikke sænkes ned	Gaffel eller andre deler er hemmet	Kontroller alle bevegelige deler
	Stilleskruen eller innstillingsmutteren er ikke korrekt justert.	Innstill korrekt
Gaflene senker seg uten at utløpsventilen arbeider	Lekkasje i hydraulikanlegget	Tett!
	Senkeventilen lukker ikke lengre eller forbindelsesventilen tetter ikke pga tilsmussing	Rengjør eller bytt ut
	Ventilanordningen er ikke korrekt	Juster senkeventilen
	Trykkavlastningsventil (Pumpe) lekker (Pumpen dreier seg sakte bakover)	Rengjør eller skift ventil
Utette steder	Tetningen er utslitt	Skift tetningene
Løftet last senker seg sakte	For lav temperatur - oljen i hydraulikanlegget er for tyktflytende	Eventuelt fyll på tynnere flytende olje
	Ventilen er ikke helt åpen	Justere
Gaflene lar seg ikke heve i øverste posisjon	For lite olje i beholderen	Fyll på olje
	Batteriet er utladet	Oplad batteriet
	Endebryteren er ikke posisjonert	Indstil igen endestopkontakten
Batteriytelsen er for lav	Ikke tilstrækkelig opladet	Oplad det
	Batteriet er defekt eller slidt	Udskift batteriet
Batteriet lar seg lade	Sikring er defekt	Skift
	Batteriet hhv laderen er defekt	Skift batteriet hhv laderen
Batteriet utlades for fort	Batteriet er tilsmusset	Skift batteriet
	Batteriet irrer eller andre feil i batteriet	Skift batteriet
	Tilfeldig forbindelse til jord i elektroanlegget eller batteriet	Reparer ell skift batteri

10. DEPONERING

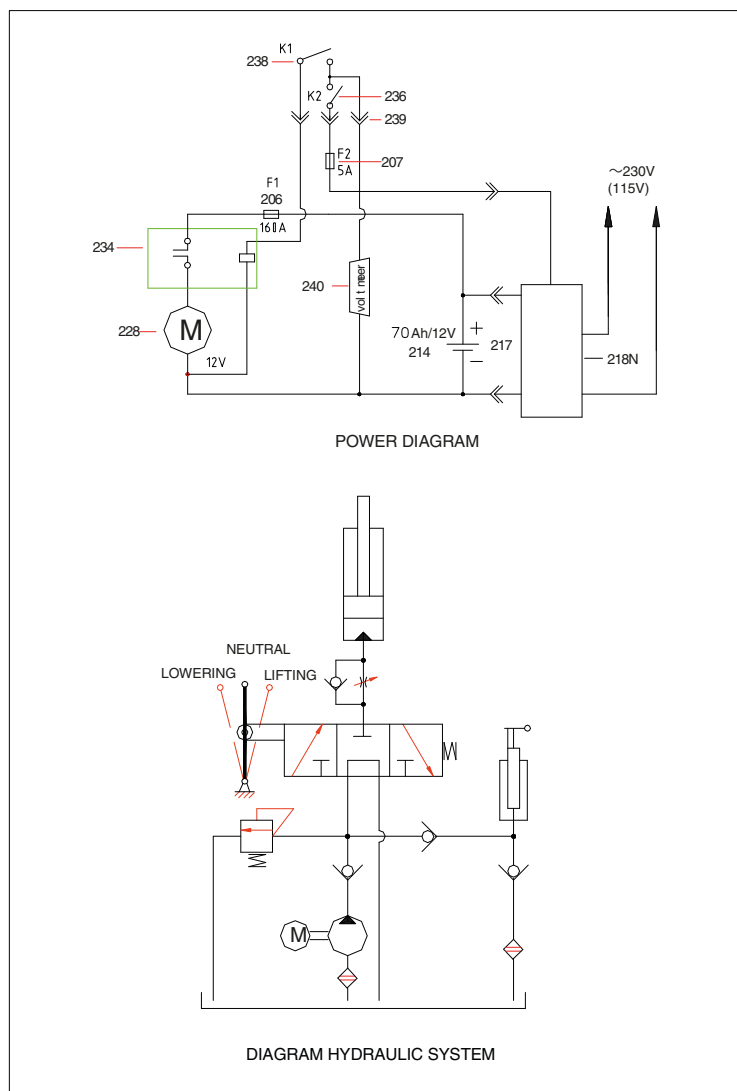
Etter at delene til løftevognen er tatt ut av drift, skal disse deponeres etter lovbestemmelsene eller resirkuleres.

11. SPESIFIKASJON

Maks. gaffelhøyde:	800 mm
Min. gaffelhøyde:	85 mm
Gaffellengde:	1.190 mm
Gaflernes totalbredde:	560 mm
Diameter på lasthjulene:	75 mm
Diameter på styrehjulet:	180 mm
Kapacitet:	1000 kg
Nettovikt:	158 kg

Merk: All informasjonen som er gitt her er basert på tilgjengelige data på tidspunktet for trykk. Produsenten forbeholder seg retten til å modifisere dette produktet når som helst og uten forvarsel uten at dette gir opphav til ansvarskrav. Husk alltid dette og sjekk situasjonen på det tidspunktet.

12. HYDRAULIK- STRØMNINGS- / INTEGRERT KRETS DIAGRAM





Samsvarserklæring

AJ Produkter AB bekrefter med dette at:

Produkt:	Saxlyftvagn, elektrisk
Artnr:	31078 (HB1056EN)
Oppfyller krav:	2006/42/EC, 2014/30/EU, 2014/35/EU
Tilsvarende standard:	EN ISO 3691-5:2014/AC:2014, EN 16307-5:2013, EN 1175-1:1998+A1:2010
Produsent:	Deqing Jiada Machinery Manufacture Co., Ltd No. 219, Nanjiao Road, Deqing Huzhou, Zhejiang China

Halmstad 2019-12-27

Edward Van Den Broek
Produktsjef, AJ Produkter AB



AJ Produkter AB
301 82 Halmstad, Sweden
www.ajprodukter.no

Käyttöohjeet ja osaluettelo

[31078] Saksivaunu



Huom! Tutustu huolella ohjeisiin ennen tuotteen käyttöönottoa.



Käyttöohje

TURVALLISUUSMÄÄRÄYKSET

Huomio

Tässä käyttöohjeessa annettuja ohjeita ja turvallisuusmääräyksiä tulee noudattaa ehdottoman tarkasti. Jos niitä ei noudateta tai konetta käytetään väärin, voi tästä aiheutua vaaratilanteita

- käyttäjälle tai muille henkilöille
- laitteelle tai käyttäjän muille hyödykkeille.

Laitetta saa käyttää ja huoltaa vain henkilöt, jotka:

- on koulutettu tätä tehtävää varten
- ovat lukeneet ja ymmärtäneet tämän käyttöohjeen
- tuntevat omaa työpaikkaansa koskevat voimassaolevat turvallisuusmääräykset
- on varustettu tarkoituksenmukaisella työpaikalla ja siihen kuuluvilla työkaluilla

1. OHJEITA TURVALLISEEN KÄYTTÖÖN

Käytön turvaamiseksi pyydämme lukemaan ja noudattamaan tässä ohjeessa sekä laitteessa olevia varoituksia ja määräyksiä ennen laitteen käyttöönottoa.

1. MUIDEN HENKILÖIDEN KUIN KÄYTTÄJÄN TULEE PYSYÄ RIITTÄVÄN TURVALLISUUSVÄLIMÄTKÄN PÄÄSSÄ KÄYTÖN AIKANA!
2. LAITETTA SAAVAT KÄYTTÄÄ VAIN SEN KÄYTTÖÖN PEREHTYNEET HENKILÖT!
3. OTA LAITE KÄYTTÖÖN VASTA VARMISTUTTUAASI ENSIN SEN MOITTEETTOMASTA KUNNOSTA! TARKKAILE ERITYISESTI PYÖRIEN, NOSTOLAITTEISTON, HAARUKKAVARSIEKÄ NOSTO- JA LASKUVARUSTEIDEN KUNTOA.
4. ÄLÄ KOSKAAN KÄYTÄ LAITETTA VIISTOILLA TEILLÄ.
5. HUOLEHDI EHDOTTOMASTI SIITÄ, ETTÄ MIKÄÄN RUUMIINJÄSEN EIJOUDU NOSTOMEKANISMIIN, HAARUKKAVARSIEKÄ ALLE. ÄLÄ KOSKAAN KULJETA HENKILÖITÄ!
6. OMAN TURVALLISUUTENSA VUOKSI KONEEN KÄYTTÄJÄN TULEE KÄYTTÄÄ KÄSINEITÄ JA TURVAKENKIÄ!
7. ÄLÄ KULJETA EPÄVAKAISESTI KOOTTUA TAI IRRALLEEN KASATTUA KUORMAA!
8. ÄLÄ KOSKAAN YLITÄ ANNETTUA KUORMITUSRAJAA!
9. ÄLÄ KOSKAAN KUORMITA LAITETTA YKSIPUOLISESTI TAI ASETA
10. KUORMAA LAITTEEN/HAARUKAN REUNAN YLI!
11. LAITTEEN KUORMATTAVUUSARVO EDELLYTTÄÄ KULJETUKSEN OLEVAN TASAPUOLISESTI LASTATTU JA PAINOPISTEEN HAARUKAN KESKILINJALLA!
12. VARMISTU SIITÄ, ETTÄ HAARUKKATANKOJEN PITUUS ON SAMA KUIN PALETIN PITUUS!
13. KUN LAITETTA EI JUURI KÄYTETÄ, ON HAARUKKA LASKETTAVA ALIMPAAN ASENTOONSAA!

Saksihaarukkanostovaunulla voidaan nostaa paletteja joko käsin tai sähköisesti. Alaslaskeminen tehdään käsin.

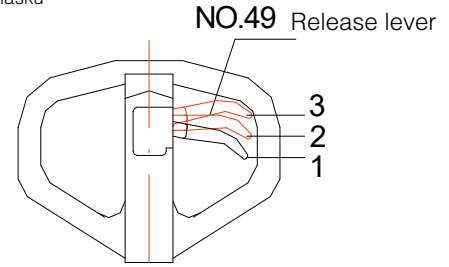
2. LAITTEEN KAHVAN ASETUKSET

Ohjaukshavalla (49) on 3 eri asentoa, joilla on eri toiminnot.

Asento 1: Haarukan pikanosto

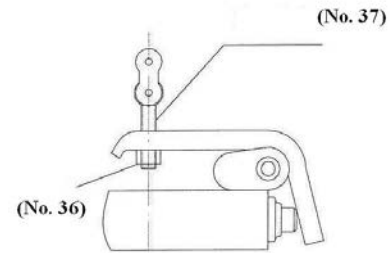
Asento 2: NEUTRAL

Asento 3: Haarukan alaslasku



Tarkista eri toiminnot pitämällä kahvaa (49) kuvan kolmessa eri asennossa. Jos toiminnot ovat virheelliset mutteria (36) tulee säätää.

Ongelma	Mutterin ruuvaussuunta (36)
Haarukat eivät nouse	- (vastapäivään)
Haarukat eivät laskeudu	+ (myötäpäivään)
Hidas nosto ei ole mahdollinen	+ (myötäpäivään)
Nopea nosto ei ole mahdollinen	- (vastapäivään)



3. ÖLJYN LISÄÄMINEN

Jos haarukkaa ei voi pumpata korkeimpaan nimellisasettoon, täytyy öljysäiliöön mahdollisesti lisätä hydraulioöljyä. Käytä tähän hydraulineestettä, jonka laatu vastaa standardia ISO VG32, tai samanarvoista öljyä. Viskositeetin tulee olla 1,5 -3,5. Erilaisia hydraulinesteitä ei saa yhdistää toisiinsa!

4. ASIANMUKAINEN KÄYTTÖ

Haarukkakantimin varustettu saksihaarukkanostovaunu on tarkoitettu kuormien nostamiseen/laskemiseen käsin sekä kuljettamiseen käsin. Käyttöä varten tarvitaan tasainen, luja lattia / pohja. Haarukkakantimellinen nostovaunu kuormien itsenäiseen nostoon on tarkoitettu kappalevaran työpaikansisäiseen siirtämiseen, esimerkiksi teollisuuden ja huolintaliikkeiden varas toissa, sekä vakio- ja ristikkopalettien ja muiden paletille kuormattujen tavaroiden kuljettamiseen lyhyitä matkoja. Lisäksi nostovaunua voidaan käyttää työlavalla paikalleen asennettuna. (Kun nostokorkeus saavuttaa 400 mm, niin tukijalat kääntyvät automaattisesti auki.) Se ei sovellu käytettäväksi räjähdysalttiissa tiloissa! Nostovaunuun tehdyt muutokset ja lisälaitteiden asentaminen ovat sallittuja ainoastaan valmistajan tai myyjän nimenomaisella kirjallisella luvalla. Huolehdi siitä, että kaikki tekniset tiedot ja toiminto-ominaisuuksien yksityiskohdat huomioidaan.

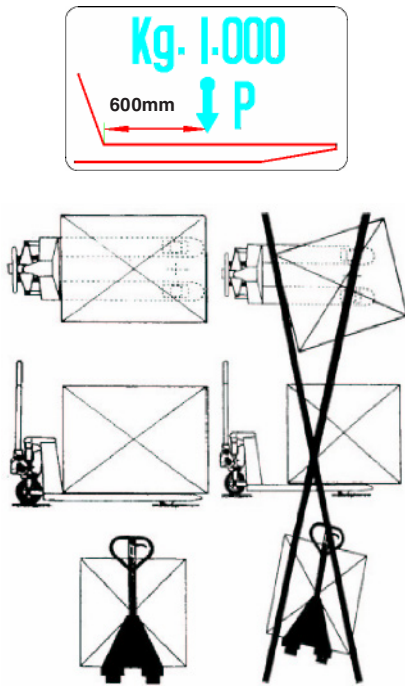
5. TOIMINTAKUVAUS

Sähkökäyttöinen palettinostovaunu on sähköllä toimiva hydraulinen laite. Kuorma nostetaan painamalla painokytintä. 2 kiinteää pyörää ja 2 polyuretaani-juoksupyörää huolehtivat hyvästä liikkuvuudesta.

6. KUORMITUSKAAVIO

Kuorman painopisteen keskusta ei saa ylittää. Kaatumisvaara!

Kuorman täytyy jakautua tasaisesti molemmille haarukan piikeille!



7. AKKU JA LATAUSLAITE

Akun jännite	12V / 70Ah
Suurin latausvirta	8A
Latauslaitteen otto- /antojännite	AC220V / DC 12V

Akkuhapon käsittelyä koskevat turvallisuusmääräykset

Ennen akkuun tehtäviä toimia täytyy nostovaunu kytkeä pois päältä.

Akun huolto:

Huolehdi siitä, että akun navat ja johtopihdit ovat puhtaat, ohuelti rasvatut ja tiukkaan kiristetyt.

Älä jätä akkuja tyhjilleen. Lataa ne uudelleen niin pian kuini mahdollista. Vältä akun syvätyhjennystä yli 80 % nimellistehosta.

Akun hävittäminen:

Noudata maassasi voimassaolevia kansallisia ympäristönsuojelulakeja ja suosituksia. Lisäksi ota huomioon myös akun valmistajan antamat suositukset.

Akun lataaminen

Akku tulee ladata uudelleen heti kun nostonopeus hidastuu ja/tai vihreä valodiodei on sammunut. Latausprosessi alkaa automaattisesti ja punainen valodiodei palaa. Lataaminen on päättynyt, kun tyhjentymisnäytössä palaa 8-10 valodiodeia (sekä punainen valodiodei). Lataamisen jälkeen vihreä merkkivalo palaa. Nyt voi nostovaunua käyttää jälleen.

Latausajan kesto on noin 10 – 12 tuntia, joiden aikana konetta ei voi käyttää. Älä koskaan jätä sisäänrakennettua latauslaitetta liitettyksi verkkoon yli 24 tunnin ajan. Älä koskaan anna akun tyhjetä täysin (suurin tyhjennys 80 %). Akku saattaa vahingoittua tai mennä käyttökelvottomaksi.

Turvallisuusohje

Ennen tarkastus- ja huoltotoimia tulee kaikki kuormat ottaa pois nostovaunusta.

Huolto ja tarkastus	Tarkastusaikavälit
Tarkasta käyttölaitteiden moitteeton toiminta.	Päivittäin tai ennen käyttöä
Tarkasta juoksupyörien ja pyöränakselien kunto.	
Suurimmalla korkeudella 300 mm tulee sivutukien laskeutua maahan.	
Voitele nivelet ja laakerit	Kerran kuussa
Tarkasta pyörien ja juoksupyörien toiminta ja kulku	
Tarkasta, onko hydraulijärjestelmässä vuotoja (päästääanko suurimpaan korkeuteen vaivatta?)	3 kuukauden välein
Tarkasta laskuventtiilin järjestys	
Tarkasta kaikkien ruuvi- ja pulttiliitosten pitävyys	Kerran vuodessa
Tarkasta kaikki nostovaunun osat kulumien suhteen ja vaihda tarvittaessa vialliset osat uusiin	
Vaihda hydraulijärjestelmän öljy	
Tarkasta tyypikilven luettavuus.	
Anna pätevän teknisen ammattihenkilön suorittaa laitteen tarkastus	
Nostovaunusi käyttöaika on rajoitettu. Kuluvat osat tulee vaihtaa uusiin kohtuullisen ajan kuluttua.	

8. ÖLJY- JA VOITELUAINESUOSITUKSET

Hydrauliöljy: ISO VG 46

Voiteluaine: Monitoimirasva, esim. ARAL Aralub 2, BP monitoimirasva L2, Energol LS 2, ESSO Beacon 2

Öljymäärä on tarkastettava aina 6 kuukauden välein. Lämpötilasta riippuen tulee käyttää seuraavia öljytyyppejä:

Lämpötila	Öljy
-5°C - n. +45° C	L-HL 68 Hydraulic oil (vastaa ISO VG68-standardia)
-15°C - n. - 5° C	L-HL 46 Hydraulic oil (vastaa ISO VG46-standardia)

Käytetyn öljyn hävittämisessä tulee noudattaa lakisääteisiä määräyksiä!

9. TOIMINTAHÄIRIÖT JA NIIDEN SYYT

Häiriö	Syy	Poisto
Moottori- ja hydraulipumppu ei käy	Viallinen varoke	Vaihda varoke
	Pistoke ei liitetty tai löystynyt	Liitä oikein
	Moottori viallinen	Vaihda moottori
Nostovaunu ei nosta kuormaa, vaikka pumppu toimii moitteettomasti	Kuorma on liian painava, ylikuormaventtiili on lauennut	Vähennä kuormaa
	Laskuventtiili ei sulje enää tai venttiilin vastepinta ei tiivisty likaantumisen vuoksi	Puhdista tai vaihda uuteen
	Virtapiiri katkennut	Tarkasta johdotus
	Sähkömagneettikytkin KM viallinen	Vaihda KM
	Nostokytkin estynyt tai viallinen	Tarkasta kytkin tai vaihda uuteen
	Hydraulipumppu ei toimi	Tarkasta pumppu
Haarukka ei laskeudu	Vaihda akku tai latauslaite Haarukan tai muiden osien liike estetty	Tarkasta kaikki liikkuvat osat
	Säätöruuvia tai jälkisäätömutteria ei ole säädetty oikein.	Korjaa säätö
Haarukka laskeutuu, ilman että päästöventtiili on toimentunut	Vuoto hydraulijärjestelmässä	Tiivistä!
	Laskuventtiili ei sulje enää tai venttiilin liitäntä ei tiivistä likaantumisen vuoksi	Puhdista tai vaihda uuteen
	Venttiilin järjestys ei ole oikein	Säädä laskuventtiili
	Paineenpoistovenntiili (pumppu) vuotaa (pumppu pyörii hitaasti taaksepäin)	Puhdista venttiili tai vaihda uuteen
Vuotavat kohdat	Tiivisteet kuluneet	Vaihda tiivisteet uuteen
Nostettu kuorma laskeutuu liian hitaasti	Liian alhainen lämpötila – hydraulijärjestelmän öljy on liian paksua	Tarvittaessa käytä ohuempaa, juoksevampaa öljyä
	Venttiili ei ole täysin avoinna	Korjaa säätö
Haarukkaa ei voi viedä ylempään	Säiliössä on liian vähän öljyä.	Täytä öljysäiliö.
	Akku on tyhjentynyt	Lataa akku
Akun teho on liian alhainen	Latausmäärä ei ole riittävä	Lataa akku
	Akku on vioittunut tai kulunut loppuun	Vaihda akku
Akkua ei voi ladata	Varoke FU2 on viallinen	Vaihda FU2
	Akku tai latauslaite on viallinen	Vaihda akku tai latauslaite
Akku tyhjenee liian nopeasti	Akku on sakoittunut	Vaihda akku
	Akku sulfatoituu tai akussa on muu vika	Vaihda akku
	Satunnainen massaliitäntä sähkölaitteissa tai akussa	Korjaa vika tai vaihda akku uuteen

10. HÄVITTÄMINEN

Käytöstäpoiston jälkeen tulee nostovaunun osat hävittää tai valmistella uudelleenkäyttöä varten lakisääteisten määräysten mukaisesti.



Vaatimustenmukaisuusvakuutus

AJ Produkter AB vakuuttaa, että:

Tuote:	Saksivaunu
Tuotenumero:	31078 (HB1056EN)
Vastaa direktiiviä:	2006/42/EC, 2014/30/EU, 2014/35/EU
Yhdenmukaisilla standardeilla:	EN ISO 3691-5:2014/AC:2014, EN 16307-5:2013, EN 1175-1:1998+A1:2010
Valmistaja:	Deqing Jiada Machinery Manufacture Co., Ltd No. 219, Nanjiao Road, Deqing Huzhou, Zhejiang China

Halmstad, 2019-12-27

Edward Van Den Broek
Product Manager, AJ Produkter AB



AJ Produkter AB
301 82 Halmstad, Sweden
www.ajtuotteet.fi

Kasutusjuhend

[31078] Käärkahveltõstuk



NB! Toote omanik ja kasutaja PEAVAD läbi lugema ja mõistma antud kasutusjuhendit enne töö alustamist.



Kasutusjuhend

OHUTUSJUHISED

Tähtis!

Selles kasutusjuhendis toodud juhiseid ja ohutusjuhiseid tuleb järgida täpselt. Nende eiramine, ebaõige kasutamine või kuritarvitamine võib olla ohtlik -operaatorile või kolmandatele isikutele, -seadmele või operaatori muule varale.

Seadet tohivad kasutada ja hooldada ainult isikud, -kes on saanud vastava väljaõppe, -kes on selle kasutusjuhendi läbi lugenud ja sellest aru saanud, -kes on kursis töökohal kehtivate ohutuseeskirjadega, -kellel on sobiv tööjaam ja tööriistad.

1. JUHISED OHUTUKS KASUTAMISEKS

Enne seadme kasutamist palun tutvuge kõigi selles kirjelduses ja seadmel olevate hoiatussümbolite ja märkustega.

1. MUUD ISIKUD PEALE OPERAATORI PEAVAD OLEMA SEADMEST SELLE TÖÖTAMISE AJAL OHUTUS KAUGUSES.
2. SEADET VÕIVAD KASUTADA AINULT ISIKUD, KES OSKAVAD SEDA TEHA.
3. ÄRGE KASUTAGE SEADET, KUI TE EI OLE KINDEL, ET SEE ON TÄIELIKULT TÖÖKORRAS. PÕÖRAKE ERILIST TÄHELEPANU RATASTE, KANGISEADME, KAHVLIHARUDE NING TÖSTMISE JA LANGETAMISE JUHTSEADME OLUKORRALE.
4. ÄRGE KASUTAGE SEADET KALLAKUTEL.
5. HOOLITSEGE SELLE EEST, ET TEIE KEHAOSAD EI JÄÄKS TÖSTEMEHHANISMI VAHELE, KAHVLIHARUDE VÕI KOORMA ALLA. ÄRGE VEDAGE SEADMEGA INIMESI.
6. OPERAATOR PEAB ENDA OHUTUSE HUVIDES KANDMA KINDAID JA TURVAJALATSEID.
7. ÄRGE VEDAGE PÜSIMATUT VÕI LAHTISELT LAOTUD KOORMAT.
8. ÄRGE KOORMAKE SEADET ÜLE.
9. ÄRGE LAADIGE KOORMAT AINULT PLATVORMI ÜHELE POOLELE EGA KOORMAKE SEDA ÜLE NING ÄRGE LAADIGE PEALE KOORMAT, MIS ULATUB ÜLE PLATVORMI SERVADE.
10. SEADME KANDEVÕIME JUURES ON ARVESTATUD, ET KOOREM ON VEDAMISEKS TÄIESTI TASAKAALUS NING ET KOORMA RASKUSKESE ON EES KAHVLIHARUDE VAHEL.
11. VEENDUGE, ET KAHVLIHARUDE PIKKUS OLEKS SAMA KUI KAUBAALUSE PIKKUS.
12. KUI SEADET EI KASUTATA, LANGETAGE KAHVLIHARUD VÕIMALIKULT MADALALE.

See kahveltõstuk tõstab nii käsitsi kui ka elektriliselt, langetamine käsitsi.

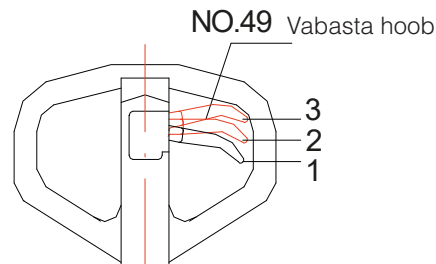
2. KÄEPIDEME REGULEERIMINE

Juhtkäepidemel (49) on 3 erinevat asendit eri funktsioonide jaoks.

Asend 1: kahvliharude tõstmise

Asend 2: seadme juhtimise

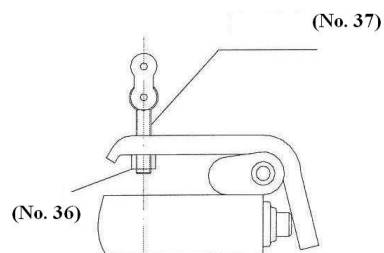
Asend 3: kahvliharude langetamiseks



Proovige erinevaid toiminguid, viies käepideme (49) vastavalt 3 erinevasse asendisse.

Kui see ei tööta korralikult, reguleerige mutrit (36).

Probleem	Mutri (36) pööramissuund
Kahvel pole üles tõstetud	- (vastupäeva)
Kahvel pole langetatud	+ (päripäeva)
Aeglane tõstmine ei tööta	+ (päripäeva)
Kiire tõstmine pole võimalik	- (vastupäeva)



3. MILLAL LISADA ÕLI

Kui kahvliit ei saa kõrgeimasse asendisse pumbata, võib teil olla vaja lisada paaki hüdraulikaõli. Kasutatav hüdraulikavedelik peab vastama normile ISO VG32 või olema samaväärne, selle viskoossus peaks olema 1,5 - 3,5. Erinevate vedelike segamine on keelatud!

4. KASUTUSOTSTARVE

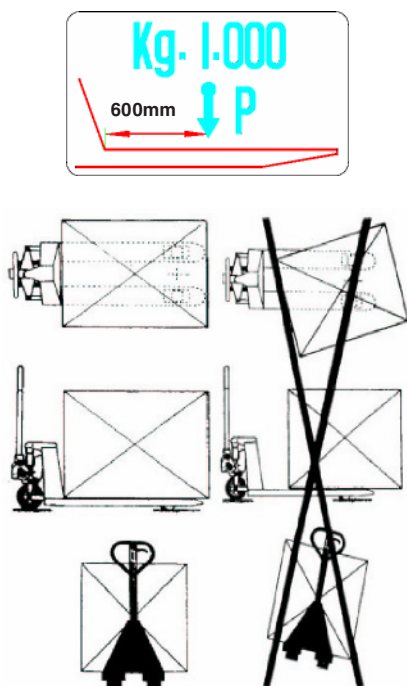
Kõrgele tõstev kahveltõstuk kahvliharudega koormate sõltumatuks tõstmiseks on ette nähtud koormate nii käsitsi tõstmiseks/langetamiseks kui ka käsitsi vedamiseks. Selle kasutamiseks on vaja tasast ja kindlat põranda-/maapinda.

5. ÜLEVAATUSE JA HOOLDAMISE JUHISED

Kõrgele tõstev kahveltõstuk koos kahvliharudega koormate sõltumatu tõstmise jaoks on ette nähtud ühikkoormate kohapealseks veoks nt tööstus-, tarne- jm ettevõtete seotud ladudes, samuti standardsete ja traatvõrgust kaubaaluste, aga ka teiste kaubaalustele paigutatud koormate lähimaaveoks. Lisaks saab kõrgele tõstva kahveltõstuki tööplatvormina liikumatuks muuta. (Automaattoed asetatakse 400 mm tõste saavutamisel). Ei sobi kasutamiseks võimaluse korral.

6. LAADIMISKEEM

Koormuskeset ei tohi ületada. Ümbermineku oht!
Koormus peab olema mõlemale kahvlihaarale jaotunud ühtlaselt.



7. AKU JA LAADIJA

Aku pingeline	12V / 70Ah
Laadija suurim laadimisvool	8A
Laadija sisend-/väljundpinge	AC 220V / DC 12V

Aku happega seotud turvasoovitused. Enne aku kasutuselevõttu tuleb töö kahveltõstukiga lõpetada.

Teenindajad:

Lugege hoolikalt aku tootnud ettevõtte kasutus- ja hooldusjuhendit.

Aku hooldamine:

Veenduge, et aku klampoolused ja kaablikõrvad on puhtad, kergelt rasvaga kaetud ja pingutatud. Ärge säilitage akusid laadimata olekus. Laadige need niipea kui võimalik. Vältige tugevat tühjenemist, mis ületab 80% nimimahust.

Aku utiliseerimine:

Palun järgige hoolikalt oma riigi keskkonnakaitse alaseid seadusi ja soovitusi. Järgige ka aku tootja sellealaseid soovitusi.

Aku laadimine

Aku tuleb laadida niipea, kui tõstekiirus aeglustub ja/või roheline diod on tuhm. Laadimine algab automaatselt, punane diod on sisse lülitatud. Laadimine on lõppenud, kui tühjenemisaeg 8–10 diodi (sealhulgas punane) on sisse lülitatud. Kui laadimine on lõppenud, põleb roheline märgutuli. Elektrilise kõrgele tõstva kahveltõstuki saab uuesti kasutusele võtta.

Laadimisajal - umbes 10 kuni 12 tundi - ei saa masinat kasutada. Ärge kunagi jätke sisseehitatud laadijat ühendusse kauemaks kui 24 tunniks. Ärge kunagi tühjendage akut täielikult (suurim tühjenemine 80%), see võib akut kahjustada või isegi kasutuks muuta.

Ohutushoiatus!

Enne ülevaatus- ja hooldustööde tegemist tuleb asjakohaseid meetmeid kasutades eemaldada elektriliselt kõrgele tõstvalt kahveltõstuki kogu koorem.

Hooldus ja ülevaatus	Ülevaatusvahemikud
Kontrollige tööseadiseid laitmatu töö suhtes.	Iga päev või iga kord enne kasutamist
Kontrollige rullikute ja nende telgede seisukorda.	
Määrige liigendeid ja laagreid.	Kord kuus
Kontrollige rataste ja rullikute tööd.	
Kontrollige hüdroüsteemi lekete suhtes (kas ülemise tõstekõrguseni jõutakse vaevata?)	Iga kolme kuu järel
Kontrollige tühjendusventiili seadistust	
Kontrollige kõigi kruvi- ja poltühenduste pingulolekut	
Kontrollige tõstuki kõiki osi kulumise suhtes ja vahetage katkised osad välja, kui vajalik	Kord aastas
Vahetage hüdraulikasüsteemis õli.	
Kontrollige tüübisildi loetavust.	
Tellige ülevaatus pädevalt tehnikasjatundjalt	
Teie kõrgele tõstva kahveltõstuki kasutamisega on piiratud. Kulunud osad tuleb aegsasti välja vahetada.	

8. ÕLI JA MÄÄRDEAINETE -ALASED SOOVITUSED

Hüdroõli: ISO VG 46

Määrdeaine: Mitmeotstarbeline määre, näiteks ARAL Aralub 2, BP mitmeotstarbeline määre L2, Energrease LS 2, ESSO Beacon 2

Õlitaset tuleb kontrollida iga kuue kuu tagant. Sõltuvalt temperatuuriludest tuleks kasutada järgmisi õliliike.

Temperatuur	Õli
-5 °C kuni umbes +45 °C	L-HL 68 hüdroõli (võrdväärne ISO VG68-ga)
-15 °C kuni umbes -5 °C	L-HL 46 hüdroõli (võrdväärne ISO VG46-ga)

Vana õli tuleb kõrvaldada eeskirjade kohaselt!

9. TALITLUSHÄIRED JA NENDE PÕHJUSED

Rike	Põhjus	Kõrvaldamine
Mootor ja hüdropump ei tööta	Defektne kaitse	Vahetage kaitse välja
	Lahtine või ühendamata pistik	Ühendage uuesti
	Mootor on läbi põlenud	Vahetage mootor välja
Kõrgele tõstev kahveltõstuk ei tõsta raskuseid, kuigi pump töötab täiuslikult	Koormus on liiga raske, ülekoormuskapp käivitub	Vähendage koormust
	Langetuskapp ei sulgu enam või pole kapp enam tihe mustuse tõttu	Puhastage või vahetage see välja
	Elektriahel on katkenud	Kontrollige juhtmestikku
	Elektromagnetiline lüliti KM on vigane	Vahetage KM välja
	Üles-lüliti on tõkestatud või rikkis	Kontrollige ja vahetage lüliti vajadusel välja
	Hüdropump ei tööta	Kontrollige pumpa
Kõrgele tõstev kahveltõstuk ei lase koormat alla	Kahvel või muud osad on tõkestatud	Kontrollige kõiki liikuvaid osi
	Reguleeripolt või -mutter pole õigeks reguleeritud.	Reguleerige see õigeks
Tõstetud koorem langeb iseenesest	Hüdroüsteemis on leke	Muutke hüdroüsteem tihedaks
	Langetuskapp ei sulgu enam või klappiseade pole mustuse tõttu tihe	Puhastage või vahetage välja
	Klapi seadistus on vale	Reguleerige langetuskappi
	Rõhuvabastuskapp (pump) lekib (pump pöörleb aeglaselt tagasisuunas.)	Puhastage kapp või vahetage välja
Hüdrosilindri õlikadu	Tihendusosad on kulunud	Vahetage tihendusosad välja
Tõstetud koormat langetatakse liiga aeglaselt	Temperatuur on liiga madal ja hüdroõli on muutunud liiga paksuks	Viige seade soojemasse kohta
Kahvel ei tõuse enam ülemisse asendisse	Paagis pole piisavalt õli	Lisage paaki õli (langetatud kahvliga)
	Aku on tühjenenud	Laadige akut
	Piirlüliti pole õiges asendis	Paigutage piirlüliti ümber
Aku mahtuvus liiga väike	Aku pole piisavalt laetud	Laadige uuesti
	Aku on vigane	Vahetage aku välja
Akut ei saa laadida	Kaitse on vigane	Vahetage kaitse välja
	Aku või laadija on vigane	Vahetage aku või laadija välja
Aku tühjeneb liiga kiiresti	Aku on setteid täis	Vahetage aku välja
	Sulfaatumine või muu aku rike.	Vahetage aku välja
	Elektrisüsteemi või aku juhuslik maanduskontakt.	Parandage aku või vahetage see välja

10. KASUTUSEST KÕRVALDAMINE

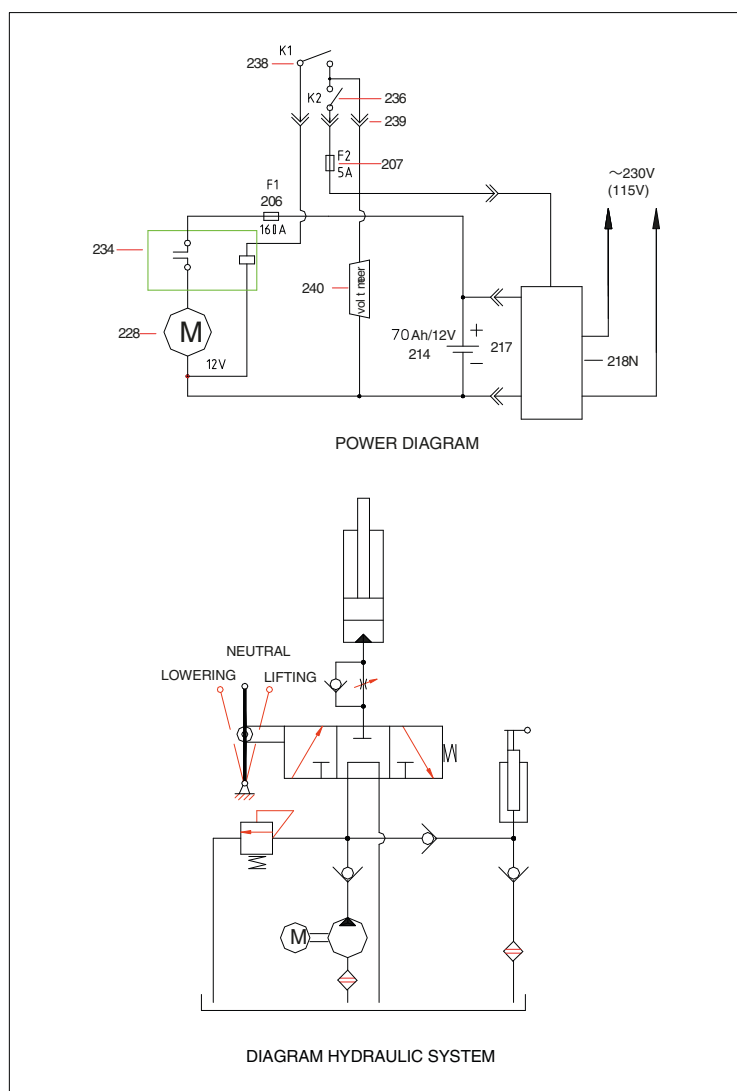
Kui seade on muutunud kasutuskõlbmatuks, tuleb selle osad ära visata või ringlusse võtta vastavalt kehtivatele õigusaktidele.

11. SPETSIFIKATSIOONID

Kahvli kõrgeim asend:	800 mm
Kahvli madalaim asend:	85 mm
Kahvli pikkus:	1.190 mm
Kahvliharude kogulaius:	560 mm
Koormarataste läbimõõt:	75 mm
Juhtratta läbimõõt:	180 mm
Kandevõime:	1000 kg
Netokaal:	158 kg

Märkus. Kogu siinne teave põhineb andmetel, mis olid kättesaadavad juhendi trükkimise ajal. Tootja jätab endale õiguse seda toodet igal ajal ja ilma ette teatamata muuta, ilma et see tooks talle kaasa vastutuse. Palun pidage seda meeles ja kontrollige andmeid korrapäraselt.

12. HÜDRAULIKASÜSTEEM





Vastavusdeklaratsioon

AJ Produkter AB kinnitab alljärgnevat:

Toode:	Käärkahveltõstuk
Art. nr.:	31078 (HB1056EN)
Vastab direktiividele:	2006/42/EC, 2014/30/EU, 2014/35/EU
Ühtlustatud standardid:	EN ISO 3691-5:2014/AC:2014, EN 16307-5:2013, EN 1175-1:1998+A1:2010
Tootja:	Deqing Jiada Machinery Manufacture Co., Ltd No. 219, Nanjiao Road, Deqing Huzhou, Zhejiang China

Halmstad 2019-12-27

Edward Van Den Broek
Tootejuht, AJ Produkter AB



AJ Produkter AB
301 82 Halmstad, Sweden
www.ajtooted.ee

Instrukcija/Lietošanas pamācība

[31078] Elektriski paceļami palešu ratiņi



Uzmanību: Pirms preces lietošanas lūdzam rūpīgi iepazīties ar preces lietošanas instrukciju.

Versija 1.0



Lietotāja rokasgrāmata

DROŠĪBAS NORĀDES

Svarīgi!

Šajā lietotāja rokasgrāmatā iekļautās instrukcijas un drošības norādes ir precīzi jāievēro. Tās neievērojot, vai nepareizas vai ļaunprātīgas izmantošanas rezultātā var rasties apdraudējums:

- lietotājam un trešajām personām;
- ierīcei un citam lietotāja īpašumam.

Ierīci drīkst lietot un apkalpot tikai tādas personas, kas:

- ir atbilstoši apmācītas;
- ir izlasījušas un izpratušas šo lietotāja rokasgrāmatu;
- ir iepazīnušas ar savā darba stacijā spēkā esošajiem drošības noteikumiem;
- kuru rīcībā ir atbilstoša darba stacija un instrumenti.

1. INSTRUKCIJAS DROŠAI LIETOŠANAI

Pirms ierīces ekspluatācijas uzsākšanas, lūdzu, iepazīties ar visiem brīdinājuma simboliem un piezīmēm šajā aprakstā, kā arī uz ierīces.

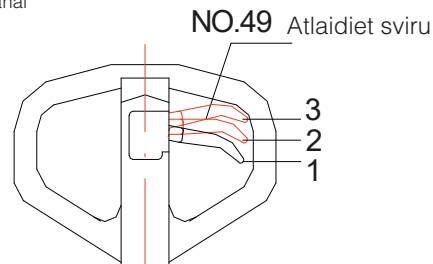
- PERSONĀM, KAS NAV LIETOTĀJS, IERĪCES DARBĪBAS LAIKĀ IR JĀIETUR DROŠS ATTĀLUMS NO TĀS.
- IERĪCI DRĪKST LIETOT TIKAI PERSONAS, KAS TO PĀRZINA.
- NEUZSĀCIET IERĪCES EKSPLUATĀCIJU, PILNĪBĀ NEPĀRLIECINOTIES, KA TĀ IR PERFĒKTĀ STĀVOKLĪ. PIEVĒRSIET ĪPAŠU UZMANĪBU RITENU, SVIRAS IEKĀRTAS, DAKŠU UN PACELŠANAS UN NOLAIŠANAS VADĪBAS IERĪCES STĀVOKLIM.
- NEKĀDĀ GADĪJUMĀ NEIZMANTOJIET IERĪCI, ATRODOTIES UZ NOGĀZES.
- PĀRLIECINIETIES, KA NEKĀDAS ĶERMEŅA DAĻAS NETIEK IESPIESTAS PACELŠANAS MEHĀNISMĀ, ZEM DAKŠĀM VAI ZEM KRAVAS. NEKAD NEPĀRVADĀJIET CILVĒKUS UZ IERĪCES.
- SAVAI DROŠĪBAI LIETOTĀJAM BŪTU JĀVALKĀ CIMDI UN AIZSARGAPAVI.
- NEKĀDĀ GADĪJUMĀ NEPĀRVADĀJIET NESTABILUS VAI PAVIRŠI SAKRAUTUS PRIEKŠMETUS.
- NEKĀDĀ GADĪJUMĀ NEPĀRSLOGOJIET IERĪCI.
- NEKĀDĀ GADĪJUMĀ NENOSLOGOJIET PLATFORMU NO VIENAS PUSES UN NEPIEĻAUJIET, LAI KRAVAS SMAGUMA CENTRS ATRASTOS AUGŠĀ, KĀ ARĪ KRAVA NEDRĪKST BŪT IZVIRZĪTA PĀRI PLATFORMAS MALĀM.
- NORĀDOT IERĪCES CELTSPĒJU, TIEK PIENĒMTS, KA KRAVA IR PERFĒKTI LĪDZSVARĒTA PĀRVIETOŠANAI, SMAGUMA CENTRS ATRODAS DAKŠU CENTRĀ, NO PRIEKŠPUSES.
- GĀDĀJIET, LAI DAKŠU GARUMS BŪTU VIENĀDS AR PALETES GARUMU.
- NOLAI DIET DAKŠAS APAKŠĒJĀ POZĪCIJĀ, KAD IERĪCE NETIEK LIETOTA.

Šie palešu rati var pacelt kravu gan manuāli, gan elektriski, savukārt kravu nolaist – manuāli.

2. ROKTURA REGULĒŠANA

Vadības rokturim (49) ir 3 dažādas pozīcijas ar atšķirīgām funkcijām.

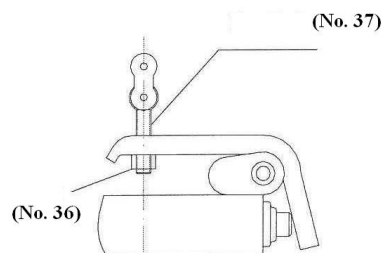
- pozīcija: dakšu pacelšanai
- pozīcija: ierīces virzīšanai
- pozīcija: dakšu nolaišanai



Pārbaudiet dažādās funkcijas, novietojot rokturi (49) attiecīgi 3 dažādās pozīcijās.

Ja tas pienācīgi nedarbojas, regulējiet uzgriezni (36).

Problēma	Uzgriežņa (36) griešanas virziens
Dakša nav pacelta	- (pretēji pulksteņrādītāju virzienam)
Dakšu nevar nolaist	+ (pulksteņrādītāju virzienā)
Lēna pacelšana nedarbojas	+ (pulksteņrādītāju virzienā)
Ātra pacelšana nedarbojas	- (pretēji pulksteņrādītāju virzienam)



3. KAD PIEVIENOT EĻĻU?

Ja dakšu nav iespējams uzpumpēt līdz tās nominālajai augstākajai pozīcijai, eļļas tvertne var būt nepieciešams pievienot hidraulisko eļļu. Izmantotā hidrauliskā šķidruma kvalitātei ir jāatbilst ISO VG32 vai līdzvērtīgam standartam; tā viskozitātei jābūt 1,5 – 3,5. Ir aizliegts maisīt dažādus šķidrumus!

4. PAREDZĒTĀ LIETOŠANA

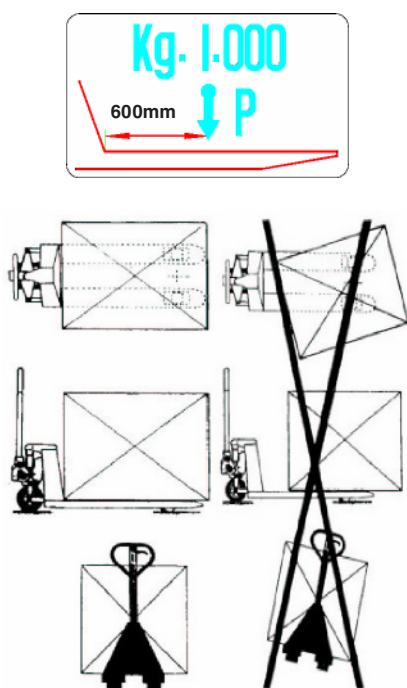
Augstu paceļamie palešu rati ar dakšām kravu neatkarīgi pacelšanai ir paredzēti gan kravu manuālai pacelšanai/nolaišanai, gan to manuālai pārvadāšanai. To izmantošanai ir vajadzīga līdzena un stingra grīdas/zemes virsma.

5. NORĀDĪJUMI PAR PĀRBAUDĒM UN APKOPI

Augstu paceļamie palešu rati ar dakšām kravu neatkarīgi pacelšanai ir paredzēti vienību kravu pārvadāšanai uz vietas, piemēram, rūpnieciskās noliktavās un piegādes uzņēmumu telpās utt., lai tuvos attālumos pārvadātu standarta un režģveida paletes, kā arī citas uz paletēm izvietotas kravas. Turklāt augstu paceļamos palešu ratus var izmantot kā stacionāru darba platformu. (Pēc pacelšanas 400 mm augstumā ievieto automātiskus balstus). Tie nav piemēroti lietošanai potenciāli .

6. KRAVAS DIAGRAMMA

Nedrīkst pārsniegt kravas smaguma centru. Pastāv apgāšanās risks! Kravai ir jābūt vienmērīgi sadalītai uz abiem dakšu zariem.



7. AKUMULATORS UN LĀDĒTĀJS

Akumulatora spriegums	12V / 70Ah
Lādētāja maks. uzlādes strāva	8A
Lādētāja ieejas/izejas spriegums	AC220V / DC 12V

Drošības ieteikumi saistībā ar akumulatora skābi. Lai uzsāktu darbu ar akumulatoru, būtu jāpārtrauc palešu ratu lietošana.

Apkopes veicējiem!

Uzmanīgi izlasiet ekspluatācijas un apkopes norādes, ko sagatavojis akumulatora ražotājs.

Akumulatora apkope

Pārliecinieties, ka akumulatora uzgaļi un kabelu galis ir tīri, nedaudz pārklāti ar smērvielu un pievilkti.

Neglabājiet izlādētus akumulatorus. Pēc iespējas ātrāk veiciet uzlādi. Nepieļaujiet lielu izlādi vairāk nekā 80% apmērā no nominālās jaudas.

Akumulatora nodošana

Lūdzu, rūpīgi izlasiet savas valsts tiesību aktus un ieteikumus par vides aizsardzību. Tāpat ievērojiet attiecīgos akumulatora ražotāja ieteikumus.

Akumulatora uzlāde

Akumulators būtu jāuzlādē, tiklīdz samazinās pacelšanas ātrums un/vai zaļā diode ir tumša. Uzlāde sākas automātiski, deg sarkanā diode.

Uzlāde ir pabeigta, kad ir iedegušas 8 līdz 10 izlādes indikatora diodes (tostarp sarkanā diode). Uzlādes laikā deg zaļā vadības lampa. Tad elektriskos augstu paceļamos palešu ratus var atkal sākt lietot.

Uzlādes laiks ir aptuveni 10 līdz 12 stundas, kuru laikā šos ratus nevar izmantot. Nekad neatstājiet iebūvētu lādētāju savienotu ilgāk par 24 stundām. Nekad neļaujiet akumulatoram pilnībā izlādēties (maks. izlāde 80% apmērā); tas var kaitēt akumulatoram vai pat sabojāt to.

Brīdinājums par drošību

Pirms pārbaudes un apkopes darbu veikšanas ir jāveic atbilstoši pasākumi, lai noņemtu visas kravas no elektriskajiem augstu paceļamajiem palešu ratiem.

Apkopes un pārbaūžu darbs	Pārbaūžu intervāli
Pārbaudiet, vai vadības elementi darbojas bez atteicēm.	Katru dienu vai katru reizi pirms lietošanas
Pārbaudiet vadošo rullīšu un to asu stāvokli	
Ieeļļojiet savienojumus un gultņus.	Reizi mēnesī
Pārbaudiet riteņu un rullīšu darbību.	
Pārbaudiet, vai hidrauliskajā sistēmā nav noplūdes (vai augšējais pacelšanas augstums tiek sasniegts bez piepūles).	Ik pēc 3 mēnešiem
Pārbaudiet izplūdes vārsta stāvokli	
Pārbaudiet, cik pievilkti ir visi skrūvju un bultskrūvju savienojumi	
Pārbaudiet visu palešu ratu daļu nolietojumu un nomainiet bojātās daļas, ja vajadzīgs	Katru gadu
Nomainiet eļļu hidrauliskajā sistēmā	
Pārbaudiet tipa plāksnes salāsāmību.	
Pilnvarojiet kompetentu tehnisko ekspertu veikt pārbaudi	
Augstu paceļamo palešu ratu ekspluatācijas laiks ir ierobežots. Nolietojušās daļas ir savlaicīgi jāatjauno.	

8. IETEICAMĀ EĻĻA UN SMĒRVIELAS

Hidrauliskā eļļa: ISO VG 46

Smērviela: daudzfunkcionāla konsistentā smērviela, piemēram: ARAL Aralub 2, BP Multipurpose lubricating grease L2, Energrease LS 2, ESSO Beacon 2

Eļļas līmenis ir jāpārbauda reizi sešos mēnešos. Atkarībā no temperatūras apstākļiem ir jāizmanto šāda veida eļļa:

Temperatūra	Eļļa
-5°C – apt. +45° C	L-HL 68 Hidrauliskā eļļa (līdzvērtīga ISO VG68)
-15°C - apt. - 5° C	L-HL 46 Hidrauliskā eļļa (līdzvērtīga ISO VG46)

Izlietotā eļļa ir jāutilizē saskaņā ar tiesību aktu noteikumiem!

9. DARBĪBAS TRAUCĒJUMI UN TO CĒLOŅI

Problēma	Cēlonis	Risinājums
Nedarbojas dzinējs un hidrauliskais sūknis	Bojāts drošinātājs	Nomainiet drošinātāju
	Valņģis vai nesavienots kontakts	Atjaunojiet savienojumu
	Izdedzis dzinējs	Nomainiet dzinēju
Augstu paceļamie palešu rati neceļ kravu, lai gan sūknis darbojas bez problēmām	Load is too heavy, overload valve is actuated	Samaziniet noslodzi.
	Nolaišanas vārsts vairs neaizveras, vai vārsta virsma nav hermētiska netīrumu dēļ	Notīriet vai nomainiet to
	Elektriskā ķēde nav savienota	Pārbaudiet vadus
	Bojāts elektromagnētiskais slēdzis KM	Nomainiet KM
	Defekts slēdži "UZ AUGŠU", tāpat bojājums	Nomainiet attiecīgo slēdži
	Hidrauliskais sūknis nedarbojas.	Pārbaudiet sūkni.
Augstu paceļamie palešu rati nenolaiž kravu	Dakšas vai citas daļas ir nosprostojušās.	Pārbaudiet visas kustīgās daļas.
	Regulēšanas bultskrūve vai regulēšanas uzgrieznis nav pienācīgi pievilkti.	Noregulējiet to pareizi.
Paceltā krava pati nolaižas	Noplūde hidrauliskajā sistēmā.	Novērsiet noplūdi!
	Nolaišanas vārsts vairs neveras ciet vai vārsts nav hermētisks netīrumu dēļ	Notīriet vai nomainiet.
	Nepareizi iestatīts vārsts.	Noregulējiet nolaišanas vārstu.
	Pārspiediena vārstam (sūknim) ir noplūde (sūknis lēnām pārslēdzas atpakaļ).	Notīriet vai nomainiet vārstu.
Eļļas zudums hidrauliskajā cilindrā	Blīvēšanas elementi ir nolietojušies.	Nomainiet blīvēšanas elementus
Paceltā krava tiek nolaista pārāk lēnu	Temperatūra ir pārāk zema – hidrauliskās sistēmas eļļa ir pārāk bieza.	Atrodiet siltāku vietu.
Dakšas nav iespējams pacelt līdz augstākajai pozīcijai	Tvertnē nepietiekams eļļas daudzums.	Uzpildiet eļļu (dakšām jābūt nolaistām).
	Akumulators ir izlādējies	Uzlādējiet akumulatoru.
	Ierobežojuma slēdzis nav pozīcijā	Noregulējiet ierobežojuma slēdži
Akumulatora jauda ir pārāk maza	Akumulators nav pietiekami uzlādēts	Veiciet atkārtotu uzlādi
	Akumulatoram ir defekts	Nomainiet akumulatoru
Akumulatoru nevar uzlādēt	Drošinātājam ir defekts	Nomainiet drošinātāju
	Akumulatora lādētājam ir defekts	Nomainiet akumulatora lādētāju
Pārāk ātra akumulatora izlāde	Aizsērējis akumulators	Nomainiet akumulatoru
	Sulfāti vai cits akumulatora bojājums.	Nomainiet akumulatoru
	Nejauša saskaršanās ar zemi elektrosistēmā vai akumulatorā.	Salabojiet vai nomainiet akumulatoru

10. UTILIZĒŠANA

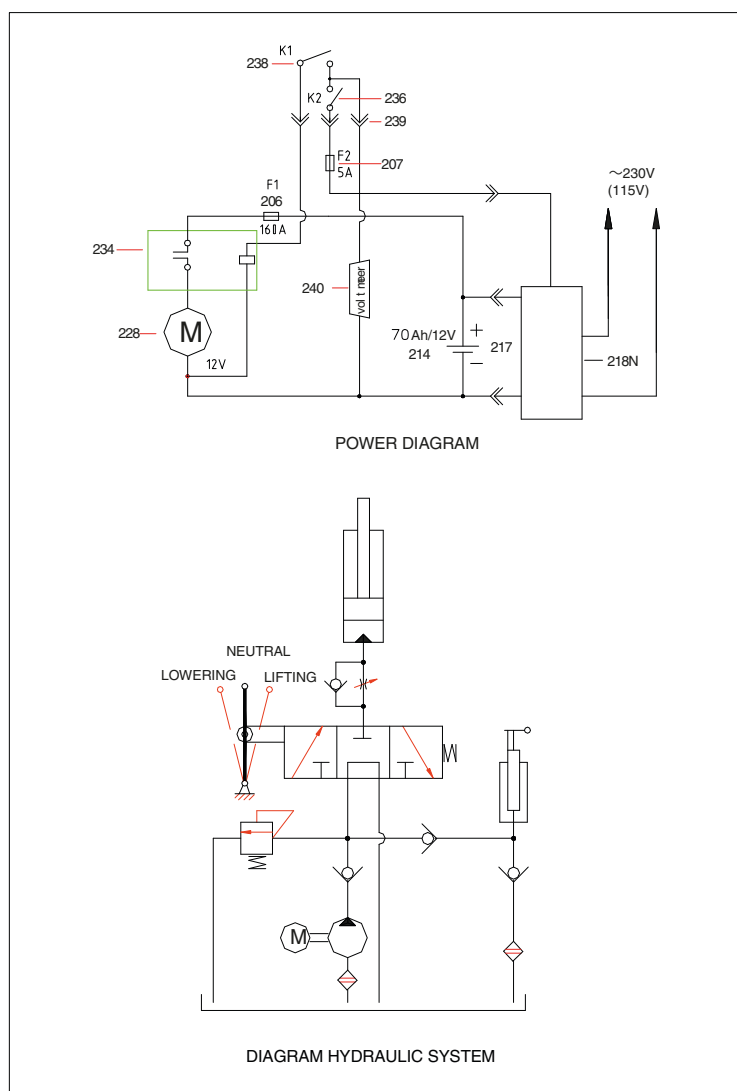
Pēc ekspluatācijas izbeigšanas palešu ratu daļas ir jāutilizē vai jāpārstrādā saskaņā ar tiesību aktu noteikumiem.

11. SPECIFIKĀCIJAS

Maks. dakšu augstums:	800 mm
Min. dakšu augstums:	85 mm
Dakšu garums:	1.190 mm
Dakšu kopējais platums:	560 mm
Kravas vietas riteņu diametrs:	75 mm
Vadības riteņa diametrs:	180 mm
Nestspēja:	1000 kg
Tīrsvars:	158 kg

Piezīme. Visa šeit sniegtā informācija ir balstīta uz datiem, kas bija pieejami iespēšanas brīdī. Ražotājs patur tiesības mainīt šo izstrādājumu jebkurā laikā un bez iepriekšēja brīdinājuma, neradot prasījumus par atbildību. Vienmēr ņemiet to vērā un pārbaudiet konkrētajā brīdī aktuālo situāciju.

12. HIDRAULISKĀ SISTĒMA





Atbilstības deklarācija

AJ Produkter AB apstiprina zemāk norādīto informāciju

Produkta nosaukums:	Elektriski paceļami palešu ratiņi
Artikula numurs:	31078 (HB1056EN)
Direktīva/Rīkojums:	2006/42/EC, 2014/30/EU, 2014/35/EU
Saskaņotie standarti:	EN ISO 3691-5:2014/AC:2014, EN 16307-5:2013, EN 1175-1:1998+A1:2010
Ražotājs:	Deqing Jiada Machinery Manufacture Co., Ltd No. 219, Nanjiao Road, Deqing Huzhou, Zhejiang China

Halmstad 2019-12-27

Edward Van Den Broek
Produktu menedžeris, AJ Produkter AB



AJ Produkter AB
301 82 Halmstad, Sweden
www.ajprodukti.lv

Eksploatacijos instrukcija

[31078] Elektrinis palečių krautuvas



Pastaba: Prieš naudodamasis šiuo gaminiu, savininkas ir operatorius PRIVALO perskaityti ir suprasti šias eksploataavimo instrukcijas.

Versija 1.0



Naudojimo instrukcija

SAUGOS INSTRUKCIJOS

Svarbu

Turi būti laikomasi instrukcijų ir saugos instrukcijų, pateiktų šiame naudojimo vadove. Jų nesilaikymas arba neteisingas jų naudojimas ar piktnaudžiavimas gali sukelti pavojų:

- operatoriui ar trečiosioms šalims
- mašinai arba operatoriaus turtui.

Mašiną gali valdyti ir prižiūrėti tik asmenys:

- kurie yra apmokyti tai daryti
- kurie perskaitė ir suprato šį naudojimo vadovą
- kurie yra susipažinę su jų darbo vietą reglamentuojančiomis saugos taisyklėmis
- kurie turi tinkamą darbo vietą ir įrankius

1. SAUGAUS VEIKIMO INSTRUKCIJOS

Prieš pradėdami eksploatuoti, perskaitykite visus šiame apraše ir įrenginyje esančius įspėjamuosius simbolius ir pastabas.

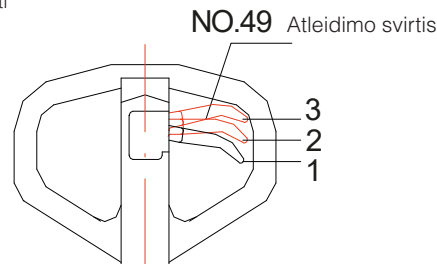
1. KITI ŽMONĖS NEI OPERATORIUS, PRIVALO LAIKYTI SAUGAUS ATSTUMO NUO ĮRENGINIO, KOL JIS VEIKIA.
2. JĮ GALI NAUDOTI TIK ŽMONĖMS, KURIE YRA SUSIPAŽINĘ SU ĮRENGINIO VEIKIMU.
3. NENAUDOKITE ĮRENGINIO, KOL NESATE ĮSITIKINĘ, KAD JIS YRA PUIKIOS BŪKLĖS. ATKREIPKITE YPATINGĄ DĖMESĮ Į RATŲ BŪKLĘ, SVIRTIES ĮRENGINĮ, ŠAKES BEI KĖLIMO IR NULEIDIMO VALDIKLIUS.
4. NIEKADA NENAUDOKITE ĮRENGINIO ANT NUOŽULNAUS PAVIRŠIAUS.
5. UŽTIKRINKITE, KAD KORPUSO DALYS SUSIJUNGŲ KĖLIMO MECHANIZME, PO ŠAKĖMIS ARBA PO KROVINIU. NIEKADA ĮRENGINIU NEKELKITE ŽMONIŲ.
6. OPERATORIUS TURI DĖVĖTI PIRŠTINES IR APSAUGINIUS BATUS SAVO PATIES AR PAČIOS SAUGUMUI.
7. NIEKADA NEKELKITE NESTABIŲ ARBA NETIESIAI SUDĖTŲ OBJEKTŲ.
8. NIEKADA NEPERKRAUKITE ĮRENGINIO.
9. NIEKADA NEAPKRAUKITE PLATFORMOS VIENOJE PUSĖJE, NEPRIDĖKITE PER DAUG SVORIO VIRŠUTINĖJE DALYJE AR NĖSTATYKITE KROVINIŲ, KURIE IŠSIKIŠTŲ UŽ PLATFORMOS KRAŠTO.
10. PAGAL MAŠINOS TALPĄ NUMATOMA, KAD KROVINYS BUS IDEALIAI SUBALANSUOTAS TRANSPORTUOTI PASKIRSTANT SVORIO CENTRĄ ŠAKIŲ VIDURYJE, PRIEKINĖJE DALYJE.
11. UŽTIKRINKITE, KAD ŠAKIŲ ILGIS BŪTŲ TOKS PAT, KAIP PADĖKLO ILGIS.
12. KAI MAŠINA NENAUDOJAMA, KIEK ĮMANOMA LABIAU NULEISKITE ŠAKES.

Padėklų keltuvą galima pakelti rankiniu arba elektriniu būdu, o nuleisti rankiniu būdu.

2. RANKENOS REGULIAVIMAS

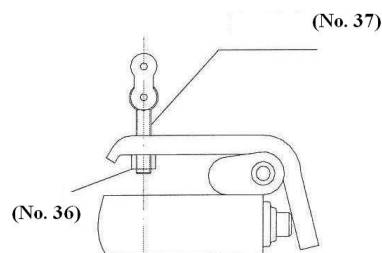
Valdymo rankena (49) turi 3 skirtingas padėtis, skirtas skirtingoms funkcijoms.

- 1 padėtis: šakėms pakelti
- 2 padėtis: mašinai vairuoti
- 3 padėtis: šakėms nuleisti



Išbandykite skirtingas funkcijas perjungdami rankeną (49) į 3 skirtingas padėtis. Jei ji veikia netinkamai, pereguliuokite veržlę (36).

Problema	Veržlės sukimo kryptis (36)
Šakės nepakeltos	- (prieš laikrodžio rodyklę)
Šakės nenusileidžia	+ (pagal laikrodžio rodyklę)
Lėtas kėlimas, neveikia	+ (pagal laikrodžio rodyklę)
Negalima greitai pakelti	- (prieš laikrodžio rodyklę)



3. KADA ĮPILTI ALYVOS

Jei šakių nepavyksta pakelti į aukščiausią galimą padėtį, gali reikėti įpilti hidraulinės alyvos į alyvos rezervuarą. Reikia naudoti ISO VG32 arba analogišką hidraulinį skystį, kurio klampumas turėtų būti 1,5–3,5. Maišyti skirtingus skysčius draudžiama!

4. NUMATYTOJI PASKIRTIS

Aukštai keliantis padėklų kraituvus nepriklausomam krovinų kėlimui skirtas rankiniu būdu pakelti / nuleisti ir transportuoti krovinus. Jam būtinos lygios ir tvirtos grindys / žemės paviršius.

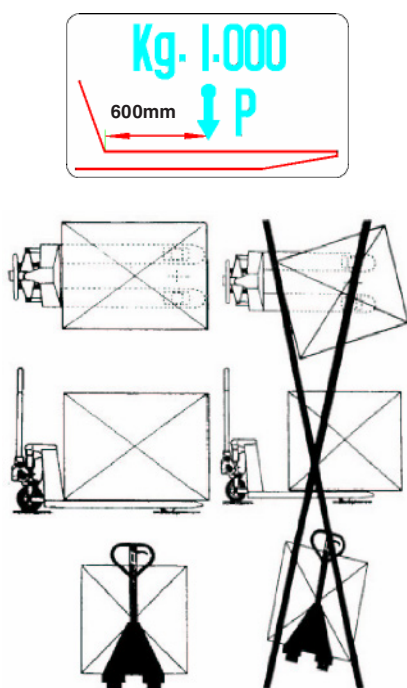
5. TIKRINIMO IR TECHNINĖS PRIEŽIŪROS INSTRUKCIJOS

Aukštai keliantis šakinis padėklų krautuvus nepriklausomam krovinių kėlimui skirtas kroviniams kelti darbo vietoje, pvz., pramonės ir pristatymo įmonių sandėliuose ir pan., standartinių ir tinklinių padėklų ir kitų krovinių su padėklais transportavimui nedideliu atstumu.

Be to, aukštai keliantis padėklų krautuvus gali būti naudojamas stacionariai, kaip darbinė platforma. (Krautuvui pakilus 400 mm, įreiamos automatinės atramos). Jis tinkamas naudoti galimai sprogoje darbo aplinkoje.

6. APKROVOS DIAGRAMA

Negalima perkrauti apkrovos centro. Mašina gali nuvirsti!
Krovinyms turi būti tolygiai paskirstytas abiem šakėms.



7. AKUMULIATORIUS IR ĮKROVIKLIS

Akumuliatoriaus įkrova	12 V / 70 Ah
Maks. įkroviklio įkrovimo srovė	8 A
Įeinanti / išeinanti įkroviklio įtampa	KS 220 V / NS 12 V

Saugos rekomendacijos dėl akumuliatoriaus rūgšties. Prieš atliekant akumuliatoriaus priežiūros darbus, padėklų krautuvą reikia išjungti.

Techninės priežiūros specialistams:

Atidžiai perskaitykite akumuliatoriaus gamintojo naudojimo ir techninės priežiūros instrukcijas.

Akumuliatoriaus techninė priežiūra

Pasirūpinkite, kad polių gnybtai ir kabelio antgalis būtų švarūs, sutepti plonu tepalo sluoksniu ir priveržti. Nelaikykite iškrautų akumuliatorių. Įkraukite kaip įmanoma greičiau. Neiškraukite daugiau kaip 80 % nominaliosios talpos.

Akumuliatorių šalinimas

Vadovaukitės savo šalies aplinkos apsaugos nacionaliniais įstatymais ir rekomendacijomis. Taip pat vadovaukitės akumuliatoriaus gamintojo rekomendacijomis šiuo klausimu.

Akumuliatoriaus įkrovimas

Akumuliatorių reikia įkrauti vos pastebėjus kėlimo sulėtėjimą ir (arba) užgesus žaliai LED. Įkrovimas pradedamas automatiškai ir įsižiebia raudonas LED.

Mašina laikoma įkrauta, kai šviečia nuo 8 iki 10 LED (įskaitant raudoną LED) įkrovos indikatoriai. Pasibaigus įkrovimui įsižiebia žalia indikatoriaus lemputė. Elektrinį aukštai keliantį padėklų krautuvą galima naudoti toliau.

Krovimo laikas yra 10–12 valandų ir tuo metu mašinos negalima naudoti. Niekada nepalikite integruoto įkroviklio prijungto ilgiau kaip 24 valandoms. Niekada neiškraukite akumuliatoriaus iki galo (daugiausiai iškraukite 80 %), antraip galima pažeisti akumuliatorių ir jis neveik kaip numatyta.

Saugos įspėjimas

Prieš atliekant patikrą ir techninės priežiūros darbus reikia imtis atitinkamų priemonių norint pašalinti visą apkrovą nuo elektrinio aukštai keliančio padėklų krautuvo.

Techninė priežiūra ir patikra	Patikros intervalai
Norėdami užtikrinti veikimą be gedimų patikrinkite jo dalis.	Kasdien ar prieš kiekvieną naudojimą
Patikrinkite važiavimo ratukų ir jų ašių būklę	
Sutepkite sujungimus ir guolius	Kas mėnesį
Patikrinkite ratukų veikimą	
Patikrinkite, ar hidraulinėje sistemoje nėra nuotėkio (ar be pastangų pasiekiamas didžiausias kėlimo aukštis?)	Kas 3 mėnesius
Patikrinkite išleidimo vožtuvą	
Patikrinkite, ar gerai priveržti visi varžtai	Kasmet
Patikrinkite visas padėklų vežimėlio dalis nuo susidėvėjimo ir, jei būtina, pakeiskite defektų turinčias dalis	
Nedelsdami pakeiskite hidraulinės sistemos alyvą.	
Patikrinkite, ar įskaitoma duomenų lentelė.	
Pateikite patikrinti kompetingam technikos specialistui	
Aukštai keliančio padėklų krautuvo tarnavimo laikas ribotas. Susidėvėjusias dalis reikia atnaujinti per tinkamą laiką.	

8. REKOMENDUOJAMA ALYVA IR TEPALAS

Hidraulinė alyva: ISO VG 46

Tepalas: Universalus tepalas, pavyzdžiui: „ARAL Aralub 2“, „BP Multipurpose lubricating grease L2“, „Energrease LS 2“, „ESSO Beacon 2“

Alyvos lygį reikia tikrinti kas šešis mėnesius. Priklausomai nuo temperatūros sąlygų, reikia naudoti šias alyvos rūšis.

Temperatūra	Alyva
nuo -5 °C iki maždaug +45 °C	L-HL 68 hidraulinė alyva (atitinka ISO VG68)
nuo -15 °C iki maždaug +5 °C	L-HL 46 hidraulinė alyva (atitinka ISO VG46)

Alyvų atliekos turi būti šalinamos pagal įstatymų nuostatas!

9. GEDIMAI IR JŲ PRIEŽASTYS

Gedimas	Priežastis	Šalinimas
Motor and hydraulic pump does not operate	Perdegęs saugiklis	Pakeiskite saugiklį
	Atsilaisvinęs arba atjungtas kištukas	Prijunkite iš naujo
	Perdegęs variklis	Pakeiskite variklį
Aukštai keliantis padėklų krautuvus nekelia krovinio, nors siurblys veikia be priekaištų	Per didelė apkrova, įjungtas perkrovos vožtuvas	Sumažinkite apkrovą
	Nuleidimo vožtuvas nebeužsidaro arba vožtuvo paviršius nesandarus dėl nešvarumų	Nuvalykite jį arba pakeiskite
	Atjungta elektros grandinė	Patikrinkite laidus
	Sugedęs elektromagnetinis jungiklis KM	Pakeiskite KM
	Pakėlimo jungikliui trukdo kliūtis arba jis sugedęs	Patikrinkite arba pakeiskite jungiklį
	Neveikia hidraulinis siurblys	Patikrinkite siurbį
Aukštai keliantis padėklų krautuvus nenuleidžia krovinio	Užstatyta šakė arba kitos dalys	Patikrinkite visas judančias dalis
	Regulavimo varžtas arba veržlė netinkamai sureguliuoti.	Tinkamai juos sureguliuokite
Pakeltas krovinyš nusileidžia pats	Nuotėkis hidraulinėje sistemoje	Užsandarinkite!
	Nebeužsidaro nuleidimo vožtuvas arba vožtuvo modulis nesandarus dėl nešvarumų	Nuvalykite arba pakeiskite
	Vožtuvas netinkamai nustatytas.	Sureguliuokite nuleidimo vožtuvą
	Nuotėkis slėgio išleidimo vožtuve (siurblyje) (siurblys lėtai sukasi atgal.)	Nuvalykite arba pakeiskite vožtuvą
Alyvos nuotėkis hidrauliniame cilindre	Nusidėvėję sandarinimo elementai	Pakeiskite sandarinimo elementus
Pakeltas krovinyš nuleidžiamas per lėtai	Per žema temperatūra – hidraulinės sistemos alyva per tiršta	Raskite šiltesnę vietą
Šakės nepakyla į viršutinę padėtį	Rezervuare nepakankamai alyvos	Įpilkite alyvos (kai šakės nuleistos)
	Išsikrovė akumulatorius	Įkraukite akumuliatorių
	Netinkama ribojimo jungiklio padėtis	Perkelkite ribojimo jungiklį
Per maža akumulatoriaus talpa	Akumulatorius nepakankamai įkrautas	Įkraukite iš naujo
	Sugedęs akumulatorius	Pakeiskite akumuliatorių
Akumulatoriaus nepavyksta įkrauti	Perdegęs saugiklis	Pakeiskite saugiklį
	Sugedęs akumulatoriaus įkroviklis	Pakeiskite akumulatoriaus įkroviklį
Akumulatorius per greitai išsikrauna	Akumulatoriuje prisikaupė nešvarumų	Pakeiskite akumuliatorių
	Akumulatoriuje prisikaupė sulfatų arba jis sugedo.	Pakeiskite akumuliatorių
	Elektros sistemoje arba akumulatoriuje įvyko netikėtas kontaktas su žeminiu.	Pataisykite arba pakeiskite akumuliatorių

10. IŠMETIMAS

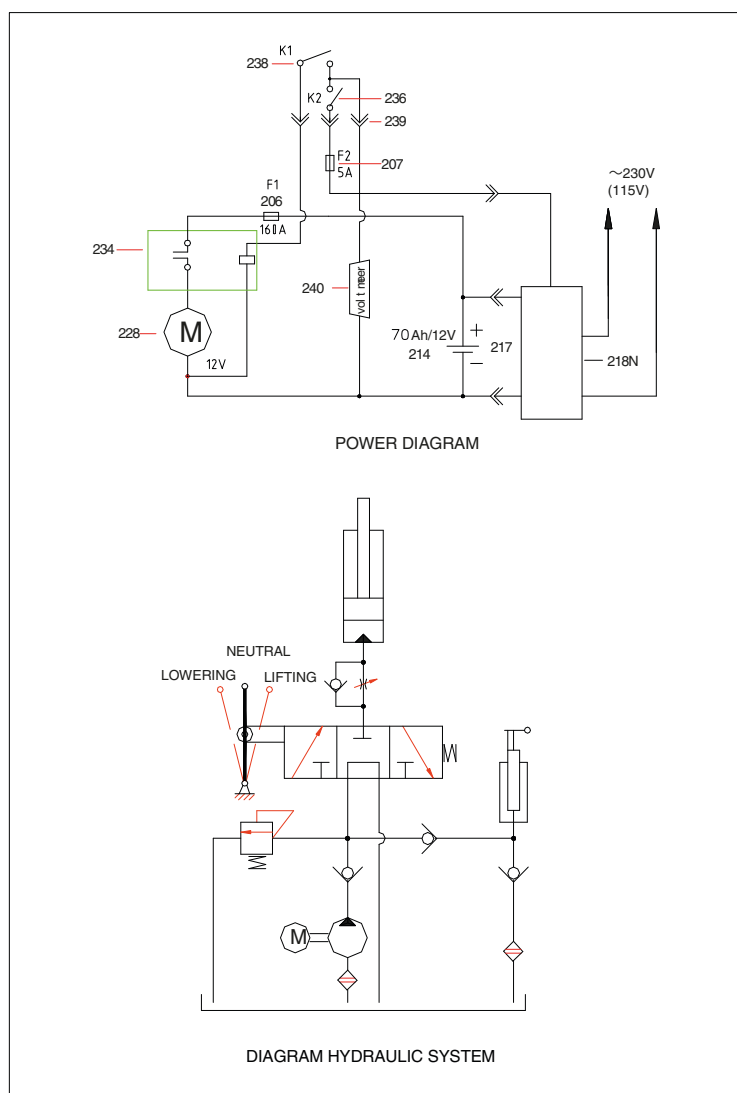
Baigus eksploatuoti aukštai keliantį padėklų krautuvą jį reikia utilizuoti arba perdirbti pagal įstatymų nuostatas.

11. SPECIFIKACIJOS

Maks. šakių aukštis:	800 mm
Min. šakių aukštis:	85 mm
Šakių ilgis:	1.190 mm
Bendras šakių plotis:	560 mm
Varomųjų ratų skersmuo:	75 mm
Kreipiamojo rato skersmuo:	180 mm
Apkrova:	1000 kg
Grynasis svoris:	158 kg

Pastaba. Visa čia pateikta informacija parengta pagal informacijos spausdinimo buvusius duomenis. Gamintojas pasilieka teisę bet kuriuo metu, be išankstinio įspėjimo pakeisti šį produktą ir dėl to nepriima pretenzijų dėl atsakomybės. Visada tai atmintkite ir patikrinkite esamą situaciją.

12. HIDRAULINĖ SISTEMA





Atitikties deklaracija

AJ Produkter AB šiuo patvirtina, kad:

Produktas:	Elektrinis palečių krautuvas
Art. Nr.:	31078 (HB1056EN)
Atitinka direktyvą:	2006/42/EC, 2014/30/EU, 2014/35/EU
Darnieji standartai:	EN ISO 3691-5:2014/AC:2014, EN 16307-5:2013, EN 1175-1:1998+A1:2010
Gamintojas:	Deqing Jiada Machinery Manufacture Co., Ltd No. 219, Nanjiao Road, Deqing Huzhou, Zhejiang China

Halmstadas, 2019-12-27

Edward Van Den Broek
Produktų vadovas, AJ Produkter AB



AJ Produkter AB
301 82 Halmstad, Sweden
www.ajproduktai.lt

Návod k obsluze

[31078] Elektrický nůžkový paletový vozík



Poznámka: Před použitím tohoto výrobku jsou majitel a operátor povinni přečíst si tyto pokyny a porozumět jim.



Návod k obsluze

BEZPEČNOSTNÍ POKYNY!

POZOR

Instrukce a bezpečnostní pokyny uvedené v tomto návodu k obsluze musí být bezpodmínečně zohledňovány a dodržovány. Při nedbání těchto pokynů popř. při chybné obsluze nebo zneužití hrozí nebezpečí

- pro obsluhivatele nebo třetí osoby,
- pro přístroj samotný a jiné hmotné předměty uživatele.

Přístroj smí být provozován a udržován pouze osobami, které

- jsou pro to kvalifikovány
- si přečetly tento návod k obsluze a porozuměly mu
- jsou obeznámeny s bezpečnostními podmínkami na daném pracovišti
- mají k dispozici přiměřené pracovní místo a nářadí.

1. POKYNY PRO BEZPEČNOU OBSLUHU

Prosíme, abyste v rámci bezpečné obsluhy dbali všech varovných znamení a pokynů v tomto popisu a na přístroji ještě před uvedením přístroje do provozu.

1. BĚHEM POUŽÍVÁNÍ MUSÍ JINÉ OSOBY NEŽ OBSLUHA DODRŽOVAT OD PŘÍSTROJE ODSTUP!
2. OBSLUHOVAT PŘÍSTROJ BY MĚLY JEN TY OSOBY, KTERÉ JSOU S NÍM DOBŘE OBEZNÁMENY!
3. PŘÍSTROJ UVÁDĚJTE DO PROVOZU VŽDY JEN AŽ POTÉ, CO JSTE SE PŘESVEDČILI O JEHO BEZVADNÉM STAVU! ZVÝŠENOU POZORNOST VĚNUJTE PŘEDEVŠÍM STAVU KOL, ZDVIŽNÉHO ZAŘÍZENÍ, VIDLICE A KONTROLY ZDVIHU A POKLESU!
4. NIKDY NEPOUŽÍVEJTE PŘÍSTROJ NA STRMÝCH CESTÁCH.
5. BEZPODMÍNEČNĚ DÁVEJTE POZOR NA TO, ABY SE NIKDY NEDOSTALA ŽÁDNÁ ČÁST TĚLA DO ZDVIHACÍHO MECHANISMU, POD VIDLICE NEBO POD NÁKLAD. NIKDY NETRANSPORTUJTE OSOBY!
6. OSOBA; KTERÁ PŘÍSTROJ OBSLUHUJE, BY MĚLA V ZÁJMU VLASTNÍ BEZPEČNOSTI NOSIT RUKAVICE A BEZPEČNOSTNÍ OBUV!
7. NETRANSPORTUJTE NIKDY NESTABILNÍ NEBO VOLNĚ
8. V ŽÁDNÉM PŘÍPADĚ NEPŘETĚŽUJTE PŘÍSTROJ!
9. NÁKLAD NIKDY NESMÍ BÝT UMÍSTĚN JEN ZJEDNÉ STRANY/ ZE PŘEDU JAKOŽ ANI NESMÍ PŘEČNÍVAT MIMO PŘÍSTROJ/ VIDLICE!
10. PŘEDPOKLADEM PRO DANOU KAPACITU PŘÍSTROJE JE TRANSPORT PŘI BEZVADNĚ VYVÁŽENÉM NÁKLADU S TĚŽIŠTĚM UPROSTŘED VIDLIC!
11. ZAJISTĚTE, ABY DÉLKA VIDLIC ODPOVÍDALA DÉLCE PALETY!
12. POKUD SE PŘÍSTROJ NEPOUŽÍVÁ, JE NUTNO SPUSTIT VIDLICE NA NEJNIŽŠÍ ÚROVEŇ!

Nížkový paletový vozík umožňuje manuální i elektrické zdvihání palet. Spuštění se provádí manuál.

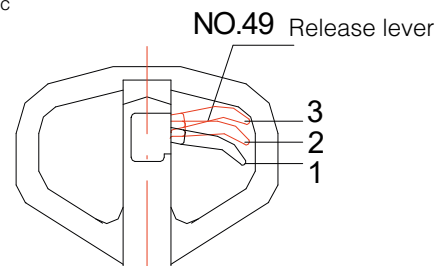
2. NASTAVENÍ RUKOJETI FÍZENÍ

Rukojeť řízení (49) lze nastavit do tří poloh. Každé poloze je přiřazena ureitá funkce.

Poloha I: ke zdvihání vidlic

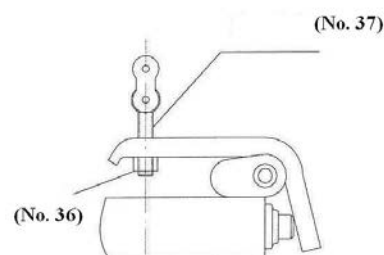
Poloha II: Neutral

Poloha III: k poklesu vidlic



Vyzkoušejte si jednotlivé funkce nastavením rukojeti řízení do jednotlivých poloh. V případě nesprávné funkce se korekce matice(36).

Problém	Smer šroubování matice (36)
Vidlice se nezdvihá	- (proti smeru hodinových rucicek)
Vidlice se nespouští	+ (ve smeru hodinových rucicek)
Pomalé zdvihání nefunguje	+ (ve smeru hodinových rucicek)
Rychlé zdvihání nefunguje	- (proti smeru hodinových rucicek)



3. DOPLNĚNÍ OLEJE

Nelze-li vidlici zdvihnout do nejvyšší možné jmenovité polohy, musí se případně doplnit hydraulický olej v olejové nádrži. Používejte prosím hydraulický olej kvality ISO VG32 nebo jiný olej srovnatelné kvality. Olej musí mít viskozitu 1,5 - 3,5. Různé hydraulické oleje se nesmějí mísit!

4. ŘÁDNÉ UŽÍVÁNÍ

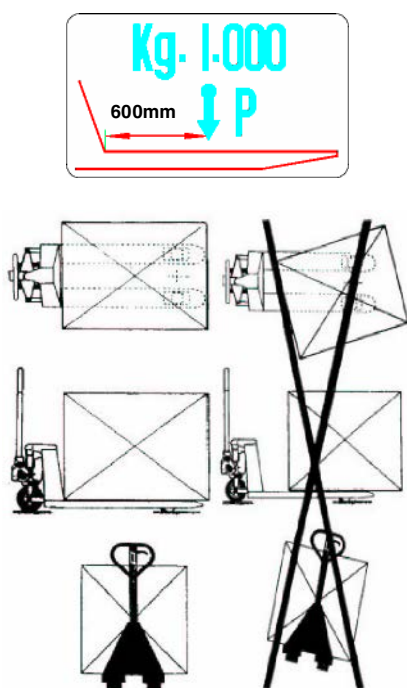
Nužkový paletový vozík s vidlicí je určen k manuálnímu zdvihání/spuštění a manuální přepravě břemen. Předpokladem řádného užívání je rovná a stabilní podlaha. Paletový vozík s vidlicí k samostatnému zvedání břemen je určený k přepravě kusového zboží v podnikovém areálu, například ve skladových prostorách průmyslových závodů a dopravců, a k přepravě břemen na krátké vzdálenosti, zejména pak k přepravě standardních a mířových palet a břemen uložených na paletách. Paletový vozík však lze použít i stacionárně jako pracovní plošinu. (Po dosažení zdvihové výšky 400 mm vyjedou automaticky podpěrné nohy). Paletový vozík však není vhodný k použití v prostorách s nebezpečím výbuchu! Změny na paletovém vozíku a jeho následné dovybavení doplňkovými přístroji je přípustné jen s výslovným písemným souhlasem výrobce, respektive dodavatele. Dbejte prosím na dodržování všech pokynů v souladu s technickými údaji a podrobnostmi funkčních vlastností.

5. POPIS FUNKCE

Elektrický paletový vysokozdvizný vozík je elektricky provozované hydraulické zařízení. Bzemeno se zdvihá stisknutím tlačítka. 2 pevná a 2 řidící kola z polyuretanu umožňují vynikající manévrování vozíku.

6. ZÁTĚŽOVÝ DIAGRAM

Nepřekračujte těžiště břemene.
Nebezpečí převržení!
Břemeno musí být rovnoměrně rozloženo na obe vidlice!



7. AKUMULÁTOR A NABÍJEČKA

Napětí baterie	12V / 70Ah
Maximální nabíjecí proud	8A
Vstupní / výstupní napětí nabíječky	AC220V / DC 12V

Bezpečnostní pokyny pro manipulaci s akumulátorovou kyselinou
 Před zahájením prací na akumulátoru se paletový vozík musí vypnout.

Údržba akumulátoru:
 Dbejte na to, aby póly akumulátoru a kabelové svorky byly čisté, lehce namazané tukem a pevně utažené.

Akumulátor neponechávejte ve vybitém stavu, nýbrž jej co možná nejdříve opět nabijte. Zamezte vybití akumulátoru pod 80% jmenovité kapacity.

Likvidace akumulátoru:
 Postupujte prosím v souladu s platnými zákony a doporučeními k ochraně životního prostředí svého domovského státu. Zároveň se prosím řiďte pokyny výrobce akumulátoru.

Nabíjení akumulátoru

Akumulátor se musí nabít, pokud se rychlost zdvihání zpomalí a/nebo zelená kontrolka zhasne. Akumulátor se automaticky začne nabíjet a rozsvítí se červená dioda. Akumulátor je nabitý, svítí-li 8 až 10 diod (včetně červené) indikátoru nabíjení. Po nabití se rozsvítí zelená kontrolka. Paletový vozík je opět připraven k provozu.

Doba nabíjení činí 10 až 12 hodin a po tuto dobu se paletový vozík nemůže používat. Integrovanou nabíječku nikdy nenechávejte připojenou déle než 24 hodin. Akumulátor nikdy zcela nevybité (maximální vybití 80%). Akumulátor tím můžete poškodit nebo zničit.

Bezpečnostní upozornění
Před inspekci a údržbou se z paletového vozíku musejí sundat všechna břemena.

Údržba a inspekce	Inspekční intervaly
Zkontrolovat bezchybnou funkci ovládacích prvků.	denně před použitím
Zkontrolovat kola a osy kol.	
Při dosažení maximální výšky 300 mm musejí boční opěry spočinout na zemi.	
Promazat klouby a ložiska.	měsíčně
Zkontrolovat běh kol a koleček.	
Zkontrolovat těsnost hydrauliky (Ize bezproblémově dosáhnout maximální zdvihové výšky?)	každé 3 měsíce
Zkontrolovat stav odtokového ventilu.	
Zkontrolovat těsnost všech šroubových a svorníkových spojení.	
Zkontrolovat opotřebení všech dílů paletového vozíku a případné defektní díly vyměnit.	ročně
Vyměnit olej hydrauliky.	
Zkontrolovat čitelnost typového štítku.	
Nařídít inspekci příslušným technickým odborníkem.	
Provozní životnost paletového vozíku je omezená. Díly podléhající opotřebení se po uplynutí příslušné lhůty musejí vyměnit.	

8. DOPORUČENÉ OLEJE A DOPORUČENA MAZIVA

Hydraulický olej: ISO VG 46
 Mazivo: Víceúčelové mazivo, např. ARAL Aralub 2, BP víceúčelové mazivo L2, Energol LS 2, ESSO Beacon 2

S odstupem vždy šesti měsíců je třeba přezkoušet stav oleje. Podle dané t eploty je třeba užívat následující oleje

Teplota	Olej
-5°C - až +45°C	L-HL 68 Hydraulic oil (ekvivalentní k ISO VG 68)
-15°C - až -5°C	L-HL 46 Hydraulic oil (ekvivalentní k ISO VG 46)

Při likvidaci použitého oleje bezpodmínečně dbejte na dodržování příslušných zákonných předpisů!

9. CHYBNÉ FUNKCE A JEJICH PŘÍČINY

Chyba	Příčina	Náprava
Motor a hydraulické čerpadlo neběží	Defektní pojistky	Vyměnit pojistky
	Nezastřčená nebo příliš volně zasunutá zástrčka	Připojit
	Defektní motor	Vyměnit motor
Paletový vozík nezdvihá břemeno ačkoli čerpadlo pracuje bezvadně	Náklad je příliš těžký, aktivovaný přetěžovací ventil	Snížit hmotnost nákladu
	Spouštěcí ventil nezavírá nebo plocha ventilového sedla netěsní v důsledku nečistot	Vyčistit nebo vyměnit ventil
	Přerušovaný proud	Zkontrolovat kabeláž
	Defektní elektromagnetický spínač KM	Vyměnit KM
	Blokovaný nebo defektní spínač zdvihu	Zkontrolovat nebo vyměnit
	Hydraulické čerpadlo nepracuje	Zkontrolovat čerpadlo
Vidlice nelze spustit	Vidlice nebo jiné díly jsou něčím blokovány	Zkontrolovat všechny pohyblivé díly
	Regulační šroub nebo korekční matice nejsou správně nastaveny.	Správně nastavit
Vidlice se spouští, aniž by pracoval výpustný ventil	Netěsnost v hydraulice	Utěsnit!
	Spouštěcí ventil nezavírá nebo plocha ventilového sedla netěsní v důsledku nečistot	Vyčistit nebo vyměnit ventil
	Neseřízený ventil	Seřídít ventil
	Netěsný odlehčovací ventil čerpadla (pomalý zpětný chod čerpadla)	Vyčistit nebo vyměnit ventil
Netěsná místa	Opotřebená těsnění	Vyměnit těsnění
Zvednuté břemeno se spouští příliš pomalu	Příliš nízká teplota – olej v hydraulice je příliš hustý	Doplnit případně olej s nižší viskozitou
	Ventil není úplně otevřený	Seřídít ventil
Vidlici nelze zdvihnout do horní polohy	Příliš málo oleje v nádrži	Doplnit olej
	Vybitý akumulátor	Nabít akumulátor
	Nenastavená koncová poloha	Nastavit koncový spínač
Příliš nízký výkon akumulátoru	Málo nabitý akumulátor	Nabít akumulátor
	Akumulátor je defektní nebo opotřebený	Vyměnit akumulátor
Akumulátor nelze nabít	Defektní pojistka	Vyměnit pojistku
	Akumulátor nebo nabíječka defektní	Vyměnit akumulátor, respektive nabíječku
Akumulátor se příliš rychle vybíjí	Zanesený akumulátor	Vyměnit akumulátor
	Sulfátovaný akumulátor nebo jiný defekt akumulátoru	Vyměnit akumulátor
	Náhodné ukostření v elektrickém zařízení nebo baterii	Opravit nebo vyměnit akumulátor

10. LIKVIDACE

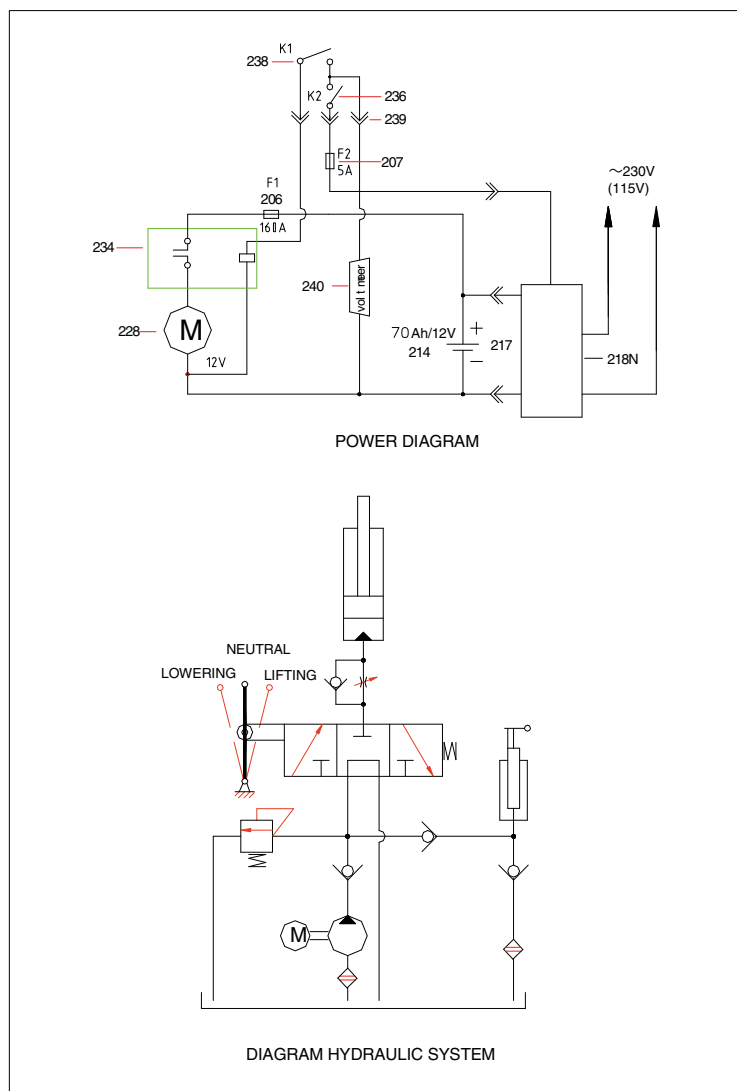
Po vyřazení z provozu se jednotlivé díly paletového vozíku musejí likvidovat nebo recyklovat v souladu se zákonnými předpisy.

11. SPECIFIKACE

Max. výška vidlic	800 mm
Min. výška vidlic	85 mm
Délka vidlic	1.190 mm
Celková šířka vidlic	560 mm
Průměr nosných kol	75mm
Průměr řídicího kola	180 mm
Kapacita:	1000 kg
Čistá hmotnost:	158 kg

Poznámka: Všechny zde uvedené informace se vztahují k době výtisku dostupných údajů. Výrobce si vyhrazuje právo na to, že kdykoli a bez předchozího oznámení může tento produkt změnit, aniž by z toho vyplývaly nároky na ručení. Prosíme o neustálou pozornost a piezkušování.

12. BLOKOVÉ SCHÉMA HYDRAULIKY





Prohlášení o shodě

AJ Produkter AB tímto potvrzuje, že:

Výrobek: Elektrický nůžkový paletový vozík
Číslo výrobku: 31078 (HB1056EN)
Odpovídá směrnicí: 2006/42/EC, 2014/30/EU,
2014/35/EU
Je ve shodě s normami: EN ISO 3691-5:2014/AC:2014,
EN 16307-5:2013,
EN 1175-1:1998+A1:2010
Výrobce: Deqing Jiada Machinery
Manufacture Co., Ltd
No. 219, Nanjiao Road, Deqing
Huzhou, Zhejiang
China

Halmstadas, 2019-12-27

Edward Van Den Broek
Produktový manažer, AJ Produkter AB



AJ Produkter AB
301 82 Halmstad, Sweden
www.ajprodukty.cz

Návod na použitie

[31078] Elektrický paletový vozík



Poznámka: Majiteľ a používateľ si MUSIA prečítať a porozumieť návodu na použitie pred začiatkom používania výrobku.



Návod na obsluhu

BEZPEČNOSTNÉ POKYNY!

POZOR

Inštrukcie a bezpečnostné pokyny tohto návodu na obsluhu sa musia bezpodmienečne akceptovať a dodržiavať. Pri ich nedodržaní resp. nesprávnej obsluhu hrozia riziká

- pre obsluhujúceho alebo tretích
- pre prístroj a iné vecné hodnoty prevádzkovateľa

Prístroj smie byť prevádzkovaný a ošetrovaný len osobami

- ktoré sú pre toto kvalifikované
- ktoré si tento návod na obsluhu prečítali a porozumeli mu
- ktoré sú oboznámené s bezpečnostnými nariadeniami na vlastnom pracovisku
- ktoré disponujú primeraným pracoviskom a nástrojmi

1. POKYNY K BEZPEČNEJ OBSLUHE

Kvôli bezpečnej obsluhu prosíme, aby sa poverený personál pred uvedením do prevádzky oboznámil so všetkými varovnými značkami a pokynmi v tomto návode a na prístroji.

1. INÉ OSOBY AKO OBSLUHUJÚCI MUSIA POČAS POUŽÍVANIA DODRŽIAVAŤ ODSTUP OD PRÍSTROJA!
2. PRÍSTROJ BY MALI OBSLUHOVAŤ LEN OSOBY, KTORÉ SÚ S PRÍSTROJOM OBOZNÁMENÉ!
3. PRÍSTROJ UVEĎTE DO PREVÁDZKY LEN Vtedy, keď ste sa predtým presvedčili o bezvadnom stave! DBAJTE ZVLÁŠŤ NA STAV KOLIES, ZDVÍHACIEHO ZARIADENIA, VIDLÍČ A OVLÁDANIE ZDVÍHANIA A SPÚŠŤANIA.
4. PRÍSTROJ NIKDY NEPOUŽÍVAJTE NA ŠIKMÝCH PODLOŽIACH. DBAJTE BEZPODMIENE (NE NA TO, ABY SA NIKDY DO ZDVÍHACIEHO MECHANIZMU, POD VIDLICE ALEBO POD NÁKLAD NEDOSTALA NEJAKÁ (AS'I) TELA. NIKDY NEPREPRAVUJTE OSOBY!
5. OBSLUHUJÚCI BY KVÔLI VLASTNEJ BEZPE(NOSTI MAL NOSIŤ RUKAVICE A BEZPE(NOSTNÚ OBUV!
6. NEPREPRAVUJTE ŽIADNY NESTABILNÝ ALEBO VOENE NASTOHOVANÝ NÁKLAD!
7. PRÍSTROJ NIKDY NEPRE'IAŽUJTE!
8. NÁKLAD NIKDY NENALOŽTE JEDNOSTRANNE (PREPADAJÚC CEZ HLAVU) ALEBO TAK, ŽE NÁKLAD PRESAHUJE CEZ PRÍSTROJ (VIDLICE)!
9. KAPACITA PRÍSTROJA PREDPOKLADÁ PREPRAVU PRI BEZVADNE VYVÁŽENOM NÁKLADE S 'IAŽISKOM SMERUJÚCIM DO STREDU VIDLÍČ!
10. ZABEZPE(TE, ABY DLŽKA VIDLÍČ BOLA V SÚLADE S DLŽKOU PALETY!
11. KEĎ SA PRÍSTROJ NEPOUŽÍVA, SPUSŤTE VIDLICE DO NAJNIŽŠEJ POLOHY!

Nožnicový paletový vozík umožňuje manuálne aj elektrické zdvíhanie palet. Spúšť'anie sa vykonáva manuálne.

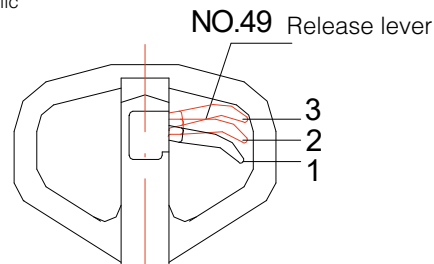
2. NASTAVENIE RUKOVÄTE RIADENIA

Rukoväť riadenia (49) môže zaujať tri polohy. Každéj polohe je priradená určitá funkcia.

Poloha 1: k zdvíhaniu vidlíc

Poloha 2: Neutral

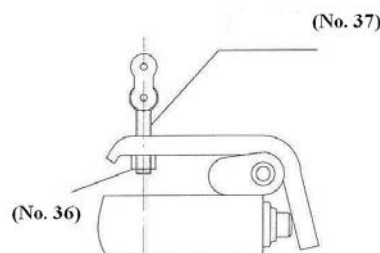
Poloha 3: k spúšťaniu vidlíc



Vyskúšajte si jednotlivé funkcie nastavením rukoväte riadenia do jednotlivých polôh.

V prípade nesprávnej funkcie sa korekčná matica (36).

Problém	Smer šroubování matice (36)
Vidlica sa nezdvíha	- (proti smeru hodinových ručičiek)
Vidlica sa nespúšťa	+ (v smere hodinových ručičiek)
Pomalé zdvíhanie nefunguje	+ (v smere hodinových ručičiek)
Rýchle zdvíhanie nefunguje	- (proti smeru hodinových ručičiek)



3. DOPLNENIE OLEJA

Ak nie je možné vidlicu zdvihnúť do najvyššej možnej menovitej polohy, musí sa prípadne doplniť hydraulický olej v olejovej nádrži. Používajte prosím hydraulický olej kvality ISO VG32 alebo iný olej porovnateľnej kvality. Olej musí mať viskozitu 1,5 - 3,5. Rôzne hydraulické oleje sa nesmú miešať!

4. SPRÁVNE UŽÍVANIE

Nožnicový paletový vozík s vidlicou je určený k manuálnemu zdvíhaniu/spúšťaniu a manuálnej preprave bremien. Predpokladom správneho užívania je rovná a stabilná podlaha.

Paletový vozík s vidlicou k samostatnému zdvíhaniu bremien je určený k preprave kusového tovaru v podnikovom areáli, napríklad v skladových priestoroch priemyslových závodov a dopravcov a k preprave bremien na krátke vzdialenosti, zvlášť potom k preprave štandardných a mrežových palet a bremien uložených na paletách. Paletový vozík však je možné použiť aj stacionárne ako pracovnú plošinu. (Po dosiahnutí zdvihovej výšky 400 mm vyjdú automaticky podperné nohy). Paletový vozík však nie je vhodný k použitiu v priestoroch s nebezpečím výbuchu!

Zmeny na paletovom vozíku a jeho následné dovybavenie doplnkovými prístrojmi je prípustné len s výslovným písomným súhlasom výrobcu, respektíve dodávateľa.

Dbajte prosím na dodržiavanie všetkých pokynov v súlade s technickými údajmi a podrobnosťami funkčných vlastností.

5. POPIS FUNKCIE

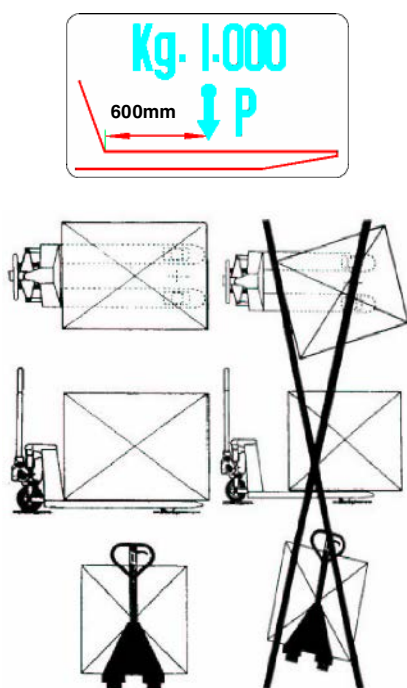
Elektrický paletový vysokozdvížny vozík je elektricky prevádzkované hydraulické zariadenie. Bremeno sa zdvíha stlačením tlačidla.

2 pevné a 2 riadiace kolesá z polyuretánu umožňujú vynikajúce manévrovanie vozíka.

6. ZÁŤAŽOVÝ DIAGRAM

Neprekráčajte ťažisko bremena.
Nebezpečie prevrhnutia!

Bremeno musí byť rovnomerne rozložené na obe vidlice!



7. AKUMULÁTOR A NABÍJAEKA

Napätie batérie	12V / 70Ah
Maximálny nabíjací prúd	8A
Vstupné / výstupné napätie nabíjačky	AC220V / DC 12V

Bezpečnostné pokyny pre manipuláciu s akumulátorovou kyselinou
Pred zapoatím prác na akumulátore sa paletový vozík musí vypnúť.

Údržba akumulátora:

Dbajte na to, aby póly akumulátora a kábelové svorky boli eisté, ľahko namazané tukom a pevne utiahnuté.

Akumulátor neponechávajúte vo vybitom stave, ale ho čo možno najskôr opäť nabíte. Zamedzte vybitiu akumulátora pod 80% menovitej kapacity.

Likvidácia akumulátora:

Postupujte prosím v súlade s platnými zákonmi a doporučeniami k ochrane životného prostredia svojho domovského štátu. Zároveň sa prosím riadte pokynmi výrobcu akumulátora.

Nabíjanie akumulátora

Akumulátor sa musí nabíť, pokiaľ sa rýchlosť zdvíhania spomalí a/alebo zelená kontrolka zhasne.. Akumulátor sa automaticky zaene nabíjať a rozsvieti sa eervená dióda. Akumulátor je nabitý, ak svieti 8 až 10 diód (vrátane eerenej) indikátora nabíjania. Po nabíť sa rozsvieti zelená kontrolka. Paletový vozík je opäť pripravený k prevádzke.

Doba nabíjania einí 10 až 12 hodín a po túto dobu sa paletový vozík nemôže používať. Integrovanú nabíjačku nikdy nenechávajúte pripojenú dlhšie ako 24 hodín. Akumulátor nikdy celom nevybíjajte (maximálne vybitie 80%). Akumulátor tým môžete poškodiť alebo zničiť.

Bezpečnostné upozornenie

Pred inšpekciou a údržbou sa z paletového vozíku musia zložiť všetky bremena.

Údržba a inšpekcia	Inšpekčné intervaly
Skontrolovať bezchybnú funkciu ovládacích prvkov.	denně před použitím
Skontrolovať kolesá a osi kolies.	
Pri dosiahnutí maximálnej výšky 300 mm sa musia boené opory ocitnú na zemi.	
Premaza kiby a ložíská.	měsíčně
Skontrolovať chod kolies a koliesok.	
Skontrolovať tesnosť hydrauliky (je možné bezproblémovo dosiahnuť maximálnu zdvíhovú výšku?)	každě 3 měsíce
Skontrolovať stav odtokového ventilu.	
Skontrolovať tesnosť všetkých skrutkových a svorníkových spojení.	
Skontrolovať opotrebenie všetkých dielov paletového vozíka a prípadné defektné diely vymeniť.	roene
Vymeniť olej hydrauliky.	
Skontrolovať eitateľnosť typového štítku.	
Nariadiť inšpekciu príslušným technickým odborníkom.	
Prevádzková životnosť paletového vozíku je obmedzená. Diely podliehajúce opotrebeniu sa po uplynutí príslušnej lehoty musia vymeniť.	

8. DOPORUENÉ OLEJE A DOPORUENÉ MAZIVÁ

Hydraulický olej: ISO VG 46

Mazivo: ARAL Aralub 2, BP viacúelové mazivo L2, Energrease LS 2, ESSO Beacon 2

V rozostupe 6 mesiacov je potrebné kontrolovať stav oleja. Celkové množstvo oleja einí cca 0,3 l. Stav oleja doplňte prosím v plastovej nádrži vždy na 5 mm pod maximálny stav pri spustených vidliciach. Prispôsobujúč teplotu je potrebné použiť nasledovné oleje:

Teplota	Olej
- 5°C - cca +45° C	L-HL 68 Hydraulic oil (ekvivalentný k ISO VG68)
15°C - cca - 5° C	L-HL 46 Hydraulic oil (ekvivalentný k ISO VG46)

Pri likvidácii použitého oleja bezpodmieneene dbajte na dodržiavanie príslušných zákonných predpisov!

9. CHYBNÉ FUNKCIE A ICH PRÍČINY

Chyba	Príčina	Náprava
Motor a hydraulické eerpadlo nebeží	Defektné poistky	Vymeniť poistky
	Nezastreená alebo príliš voľne zasunutá zástreka	Pripojiť
	Defektný motor	Vymeniť motor
Paletový vozík nezdvíha bremeno, i keď eerpadlo pracuje bezvadne	Náklad je príliš ťažký, aktivovaný pret'ažovací ventil	Znížiť hmotnosť nákladu
	Spúšťací ventil nezatvára alebo plocha ventilového sedla netesní v dôsledku neeistôt	Vyeistiť alebo vymeniť ventil
	Prerušený prúd	Skontrolovať kabeláž
	Defektný elektromagnetický spínač KM	Vymeniť KM
	Blokovaný alebo defektný spínač zdvihu	Skontrolovať alebo vymeniť
	Hydraulické eerpadlo nepracuje	Skontrolovať eerpadlo
Vidlice sa nenechajú spustiť	Vidlice alebo iné diely sú niečím blokované	Skontrolovať všetky pohyblivé diely
	Regulačná skrutka alebo korekčná matica nie sú správne nastavené.	Správne nastaviť
Vidlice sa spúšťajú bez toho, že by pracoval výpustný ventil	Netesnosť v hydraulike	Utesniť !
	Spúšťací ventil nezatvára alebo plocha ventilového sedla netesní v dôsledku neeistôt	Vyeistiť alebo vymeniť ventil
	Nenastavený ventil	Nastaviť ventil
	Netesný odfaheovací ventil eerpadla (pomalý spätný chod eerpadla)	Vyeistiť alebo vymeniť ventil
Netesné miesta	Opotrebované tesnenia	Vymeniť tesnenia
Zdvihnuté bremeno sa spúšťa príliš pomaly	Príliš nízka teplota – olej v hydraulike je príliš hustý	Doplňte prípadne olej s nižšou viskozitou
	Ventil nie je úplne otvorený	Nastaviť ventil
Vidlicu nie je možné zdvihnúť do hornej polohy	Príliš málo oleja v nádrži	olej doplniť
	Vybitý akumulátor	Nabiť akumulátor
	Nenastavená koncová poloha	Nastaviť koncový spínač
Príliš nízky výkon akumulátora	Málo nabitý akumulátor	Nabiť akumulátor
	Akumulátor je defektný alebo opotrebovaný	Vymeniť akumulátor
Akumulátor nie je možné nabíjať	Defektná poistka	Vymeniť poistku
	Akumulátor alebo nabíjačka defektná	Vymeniť akumulátor, respektíve nabíjačku
Akumulátor sa príliš rýchlo vybíja	Zanesený akumulátor	Vymeniť akumulátor
	Zasulfátovaný akumulátor alebo iný defekt akumulátora	Vymeniť akumulátor
	Náhodné ukostrenie v elektrickom zariadení alebo v batérii	Opraviť alebo vymeniť akumulátor

10. LIKVIDÁCIA

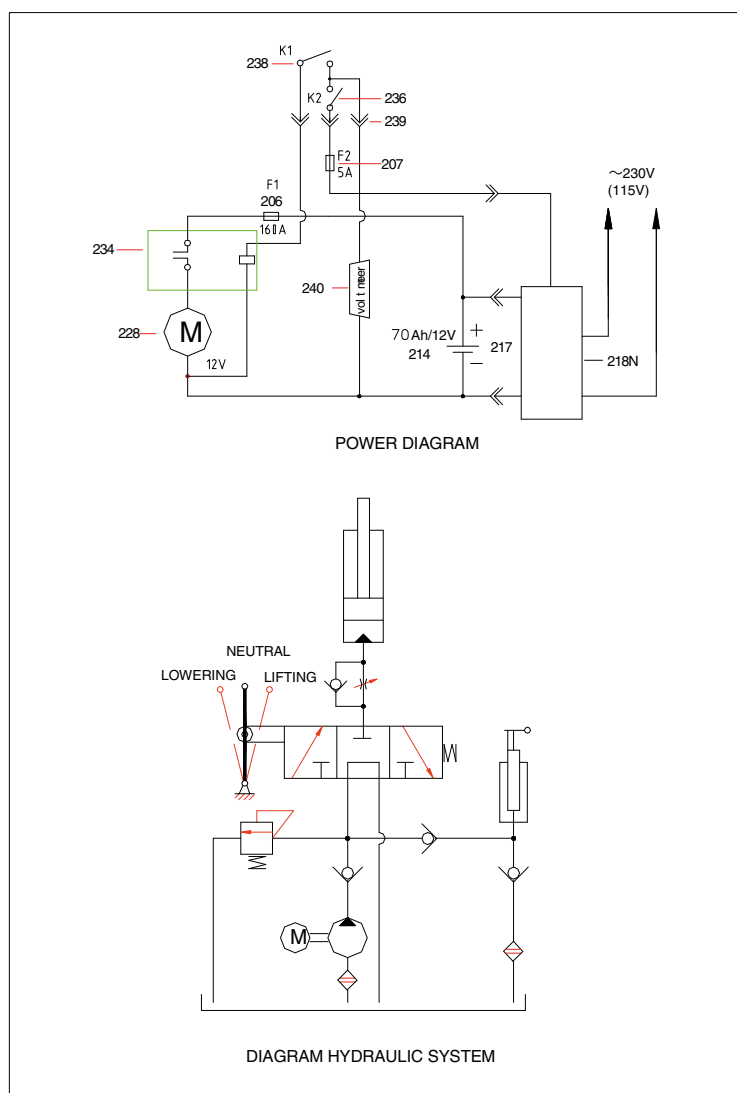
Po vyradení z prevádzky sa jednotlivé diely paletového vozíku musia likvidovať alebo recyklovať v súlade so zákonnými predpismi.

11. ŠPECIFIKÁCIA

Max. výška vidlíc:	800 mm
Min. výška vidlíc:	85 mm
Dĺžka vidlíc:	1.190 mm
Celková šírka vidlíc:	560 mm
Priemer záťažových kolies:	75mm
Priemer riadiaceho kola:	180 mm
Kapacita:	1000 kg
Čistá hmotnosť:	158 kg

Poznámka: Všetky tu uvedené informácie sa vzťahujú na dáta disponibilné v čase zadania tohto dokumentu do tlače. Výrobca si vyhradzuje právo zmeniť tento výrobok kedykoľvek a bez predchádzajúceho oznámenia bez toho, že by z toho vyplývali záručné nároky. Prosíme stále o pozornosť a kontrolu.

12. SCHÉMA SPÍNACÍCH OBVODOV





Vyhlásenie o zhode

AJ Produkter AB týmto potvrdzuje, že:

Výrobok:	Elektrický paletový vozík
Číslo výrobku:	31078 (HB1056EN)
Zodpovedá smernici:	2006/42/EC, 2014/30/EU, 2014/35/EU
Harmonizované normy:	EN ISO 3691-5:2014/AC:2014, EN 16307-5:2013, EN 1175-1:1998+A1:2010
Výrobca:	Deqing Jiada Machinery Manufacture Co., Ltd No. 219, Nanjiao Road, Deqing Huzhou, Zhejiang China

Halmstadas, 2019-12-27

Edward Van Den Broek
Produktový manažer, AJ Produkter AB



AJ Produkter AB
301 82 Halmstad, Sweden
www.ajprodukty.sk

Gebrauchsanleitung

[31078] Hubwagen, elektrisch



Anmerkung: Eigentümer und Benutzer MÜSSEN vor der Benutzung dieses Produkts diese Bedienungsanleitung gelesen und verstanden haben.



Bedienungsanleitung

SICHERHEITSHINWEISE

Achtung!

Die Instruktionen und Sicherheitshinweise dieser Bedienungsanleitung müssen unbedingt beachtet und eingehalten werden. Bei Nichtbeachtung bzw. Fehlbedienung oder Missbrauch drohen Gefahren

- für den Bediener oder Dritte
- für das Gerät und andere Sachwerte des Betreibers

Das Gerät darf nur von Personen betrieben und gewartet werden.

- die hierfür qualifiziert sind
- die diese Bedienungsanleitung gelesen und verstanden haben
- die mit den Sicherheitsbestimmungen am eigenen Arbeitsplatz vertraut sind
- die über einen angemessenen Arbeitsplatz und Werkzeuge verfügen

1. HINWEISE ZUR SICHEREN BEDIENUNG

Für eine sichere Bedienung bitten wir, alle Warnzeichen und Hinweise in dieser Beschreibung und auf dem Gerät vor Inbetriebnahme zu beachten.

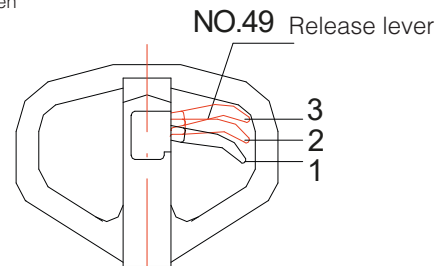
1. ANDERE PERSONEN ALS DER BEDIENER MÜSSEN WÄHREND DER BENUTZUNG ABSTAND VON DEM GERÄT NEHMEN !
2. NUR PERSONEN, DIE MIT DEM GERÄT VERTRAUT SIND, SOLLTEN ES BEDIENEN!
3. NEHMEN SIE DAS GERÄT NUR IN BETRIEB, WENN SIE SICH VORHER VON DEM EINWANDFREIEN ZUSTAND ÜBERZEUGT HABEN! ACHTEN SIE BESONDERS AUF DEN ZUSTAND DER RÄDER, DER HEBEL- VORRICHTUNG, DER GABELN UND HEBE- UND ABSENKKONTROLLE.
4. BENUTZEN SIE DAS GERÄT NIEMALS AUF ABSCHÜSSIGEN WEGEN.
5. ACHTEN SIE UNBEDINGT DARAUF, DASS NIEMALS EIN KÖRPERTEIL IN DEN HEBEMECHANISMUS, UNTER DIE GABELN ODER UNTER DIELADUNG GERÄT. TRANSPORTIEREN SIE NIEMALS PERSONEN!
6. DER BEDIENER SOLLTE ZUR EIGENEN SICHERHEIT HANDSCHUHE UND SICHERHEITSSCHUHE TRAGEN!
7. TRANSPORTIEREN SIE KEINE INSTABILE ODER LOSE GESTAPELTE LADUNG!
8. ÜBERLADEN SIE KEINESFALLS DAS GERÄT!
9. NIEMALS EINSEITIG/KOPFLASTIG SOWIE ÜBER DAS GERÄT/ GABEL HINAUSGEHEND BELADEN!
10. DIE KAPAZITÄT DES GERÄTES SETZT EINEN TRANSPORT BEI EINWANDFREI AUSBALANCIERTER LADUNG MIT SCHWERPUNKT MITTIG ZU DEN GABELN VORAUS!
11. STELLEN SIE SICHER, DASS DIE LÄNGE DER GABELN MIT DER LÄNGE DER PALETTE ÜBEREINSTIMMT!
12. WENN DAS GERÄT NICHT BENUTZT WIRD, SENKEN SIE DIE GABELN AUF DEN NIEDRIGSTEN STAND AB!

Mit dem Scherengabel-Hubwagen lassen sich Paletten manuell und elektrisch heben. Das Herablassen erfolgt manuell.

2. GERÄTEGRIFF EINSTELLEN

Steuergriff (49) besitzt 3 Positionsstellungen mit verschiedenen Funktionen.

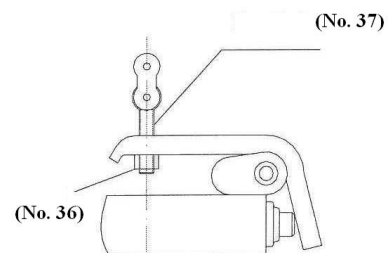
- Position 1: Gabel anheben
- Position 2: NEUTRAL
- Position 3: Gabel ablassen



Prüfen Sie die verschiedenen Funktionen, indem Sie den Gerätegriff (49) in den drei Positionen testen.

Bei nicht korrekter Funktion muss die Mutter (36) eingestellt werden.

Problem	Schraubrichtung der Mutter (36)
Gabel lässt sich nicht anheben	- (entgegen Uhrzeigersinn)
Gabel lässt sich nicht herablassen	+ (im Uhrzeigersinn)
Langsamhub nicht möglich	+ (im Uhrzeigersinn)
Schnellhub nicht möglich	- (entgegen Uhrzeigersinn)



3. ÖL NACHFÜLLEN

Wenn sich die Gabel nicht auf höchste Nennposition pumpen lässt, muss eventuell Hydrauliköl im Ölbehälter nachgefüllt werden. Hierzu verwenden Sie Hydraulik - Fluid der Qualität ISO VG32 oder ein gleichwertiges Öl. Die Viskosität muss 1,5 - 3,5 betragen. Unterschiedliche Hydraulik-Fluide dürfen nicht gemischt werden!

4. SACHGEMÄSSER GEBRAUCH

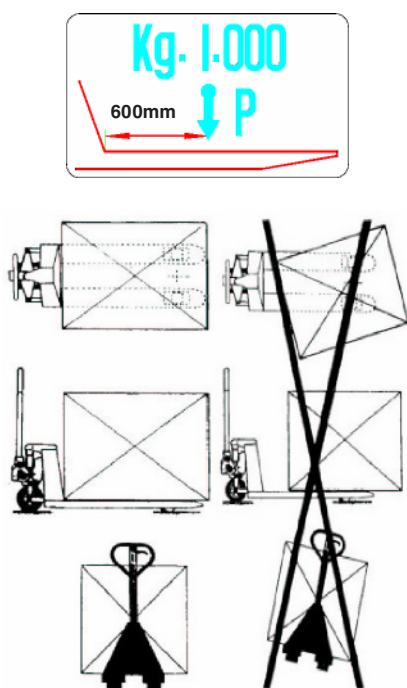
Der Scherengabel-Hubwagen mit Gabelträger ist für manuelles Heben/Senken und manuellen Transport von Lasten bestimmt. Für den Einsatz ist ein ebener und stabiler Boden / Untergrund erforderlich. Der Hubwagen mit Gabelträger zum selbständigen Heben von Lasten ist für den Transport von Stückgütern auf dem Betriebsgelände, zum Beispiel in Lagerbereichen in Industrie und bei Speditionen, und für den kurzen Transport von Standard - und Gitterpaletten sowie andere Palettenladungen bestimmt. Zusätzlich lässt sich der Hubwagen stationär als Arbeitsbühne verwenden. (Nach Erreichen einer Hubhöhe von 400 mm werden automatisch Stützbeine ausgelegt). Er ist nicht für den Einsatz in explosionsgefährdeten Räumen geeignet! Änderungen am Hubwagen und der Anbau von Zusatzgeräten sind nur mit ausdrücklicher schriftlicher Zustimmung der Herstellers bzw. des Lieferanten zulässig. Achten Sie darauf, dass alle technischen Daten und Details der Funktionseigenschaften beachtet werden.

5. FUNKTIONSBESCHREIBUNG

Der Elektro-Palettenhochhubwagen ist eine elektrisch betriebene hydraulische Vorrichtung. Die Last wird durch Drücken des Tastschalters gehoben. 2 feststehende Räder und 2 Lenkrollen aus Polyurethan sorgen für die gute Manövrierfähigkeit.

6. LASTDIAGRAMM

Lastschwerpunktzentrum der Ladung nicht überschreiten.
Kippgefahr!
Die Last muss gleichmäßig auf beide Gabelzinken verteilt sein!



7. BATTERIE UND LADEGERÄT

Batteriespannung	12V / 70Ah
Maximaler Ladestrom	8A
Eingangs-/Ausgangsspannung des Ladegerätes	AC220V / DC 12V

Sicherheitshinweise zum Umgang mit der Batteriesäure
 Vor Arbeiten an der Batterie muss der Hubwagen ausgeschaltet werden.

Wartung der Batterie:
 Achten Sie darauf, dass die Batteriepole und Kabelklemmen sauber und leicht gefettet und fest angezogen sind.

Batterien nicht im entladenen Zustand lassen. Sobald wie möglich aufladen.
Tiefentladung der Batterie um mehr als 80 % der Nennkapazität vermeiden.

Entsorgen der Batterie:
 Beachten sie die national geltenden Gesetze und Empfehlungen für den Umweltschutz Ihres Landes. Außerdem beachten Sie hierzu auch die Empfehlungen des Batterieherstellers.

Laden der Batterie

Die Batterie muss aufgeladen werden, sobald die Hubgeschwindigkeit langsamer wird und/oder die grüne Diode erloschen ist. Der Ladeprozess startet automatisch und die rote Diode leuchtet. Der Ladevorgang ist abgeschlossen, wenn 8 bis 10 Dioden (einschließlich rote Diode) der Entladeanzeige leuchten. Nach dem Laden leuchtet die grüne Signalleuchte. Jetzt kann der Hubwagen wieder in Betrieb genommen werden.

Die Ladezeit beträgt etwa 10 bis 12 Stunden, in der die Maschine nicht verwendet werden kann. Das eingebaute Ladegerät niemals länger als 24 Stunden angeschlossen lassen. Batterie niemals völlig entladen (maximale Entladung 80%). Die Batterie könnte beschädigt oder unbrauchbar werden.

8. INSPEKTIONS- UND WARTUNGSANLEITUNGEN

Sicherheitshinweis
Vor Inspektions- und Wartungsarbeiten müssen alle Ladungen vom Hubwagen abgenommen werden.

Wartung und Inspektion	Inspektionsintervalle
Fehlerfreien Betrieb der Bedienelemente kontrollieren.	Täglich oder vor Gebrauch
Zustand der Laufrollen und Rollenachsen kontrollieren.	
Auf der maximalen Höhe von 300 mm müssen die Seitenstützen auf den Boden aufsetzen.	
Gelenke und Lager schmieren	Monatlich
Funktion und Lauf der Räder und Rollen kontrollieren	
Hydraulikanlage auf Lecks kontrollieren (wird die max. Hubhöhe mühelos erreicht?)	Alle 3 Monate
Anordnung des Ablaufventils kontrollieren	
Alle Schraub- und Bolzenverbindungen auf Dichtheit kontrollieren	
Alle Teile des Hubwagens auf Verschleiß kontrollieren und bei Bedarf defekte Teile austauschen	Jährlich
Öl der Hydraulikanlage wechseln	
Lesbarkeit des Typenschildes kontrollieren.	
Inspektion durch einen kompetenten technischen Sachverständigen anordnen	
Die Nutzungsdauer Ihres Hubwagens ist begrenzt. Verschleißteile müssen nachgemessener Frist ausgetauscht werden.	

9. ÖL- UND SCHMIERMITTELEMPFEHLUNGEN

Hydrauliköl: ISO VG 46
 Schmiermittel: Mehrzweckfett z. B. ARAL Aralub 2, BP Mehrzweckfett L2, Energ grease LS 2, ESSO Beacon 2

In Abständen von 6 Monaten soll der Ölstand überprüft werden. Der Temperatur entsprechend sind folgende Öle zu verwenden:

Temperatur	Öl
-5°C – ca. +45° C	L-HL 68 Hydraulic oil (equivalent zu ISO VG68)
-15°C - ca. - 5° C	L-HL 46 Hydraulic oil (equivalent zu ISO VG46)

Bei der Entsorgung von Altöl sind die gesetzlichen Bestimmungen zu beachten!

9. FEHLFUNKTIONEN UND URSACHEN

Fehler	Ursache	Abhilfe
Motor- und Hydraulikpumpe läuft nicht	Defekte Sicherung	Sicherung wechseln
	Stecker nicht angeschlossen oder locker	Anschließen
	Motor defekt	Motor wechseln
Der Hubwagen hebt die Last nicht, obwohl die Pumpe einwandfrei arbeitet	Ladung zu schwer, Überlastventil ist ausgelöst	Last verringern
	Senkventil schließt nicht mehr oder Ventilsitzfläche dichtet nicht wegen Verschmutzung	Reinigen oder austauschen
	Stromkreis unterbrochen	Verkabelung kontrollieren
	Elektromagnetschalter KM defekt	KM wechseln
	Aufwärtsschalter behindert bzw. defekt	Schalter kontrollieren oder austauschen
	Hydraulikpumpe arbeitet nicht	Pumpe kontrollieren
Die Gabeln lassen sich nicht absenken	Gabel oder andere Teile behindert	Alle Bewegungsteile kontrollieren
	Nachstellmutter (36) nicht korrekt justiert.	Korrekt einstellen
Die Gabeln senken sich ab, ohne dass das Auslassventil arbeitet	Leck in der Hydraulikanlage	Abdichten!
	Senkventil schließt nicht mehr oder Ventilanschluss dichtet nicht wegen Verschmutzung	Reinigen oder austauschen
	Ventilanordnung nicht korrekt	Senkventil einstellen
	Druckentlastungsventil (Pumpe) leckt (Pumpe dreht sich langsam rückwärts)	Ventil reinigen oder austauschen
Undichte Stellen	Dichtungen verschlissen	Dichtungen austauschen
Angehobene Last senkt sich zu langsam	Zu niedrige Temperatur – das Öl in der Hydraulikanlage ist zu dickflüssig	Ggf. dünnflüssigeres Öl einfüllen
	Ventil nicht vollständig offen	Justieren
Gabel lässt sich nicht in obere Position bringen	Zu wenig Öl im Behälter	Öl nachfüllen
	Batterie entladen	Batterie laden
	Endschalter nicht positioniert	Endschalter neu einstellen
Batterieleistung zu gering	Kein ausreichender Ladestand	Aufladen
	Batterie ist defekt bzw. verschlissen	Batterie austauschen
Batterie lässt sich nicht laden	Sicherung ist defekt	Wechseln
	Batterie bzw. Ladegerät defekt	Batterie bzw. Ladegerät austauschen
Batterie entlädt zu schnell	Batterie verschlammmt	Batterie austauschen
	Sulfatierung oder andere Störung in der Batterie.	Batterie austauschen
	Zufälliger Masseschluss in der Elektranlage oder Batterie	Reparieren oder Batterie austauschen

10. ENTSORGUNG

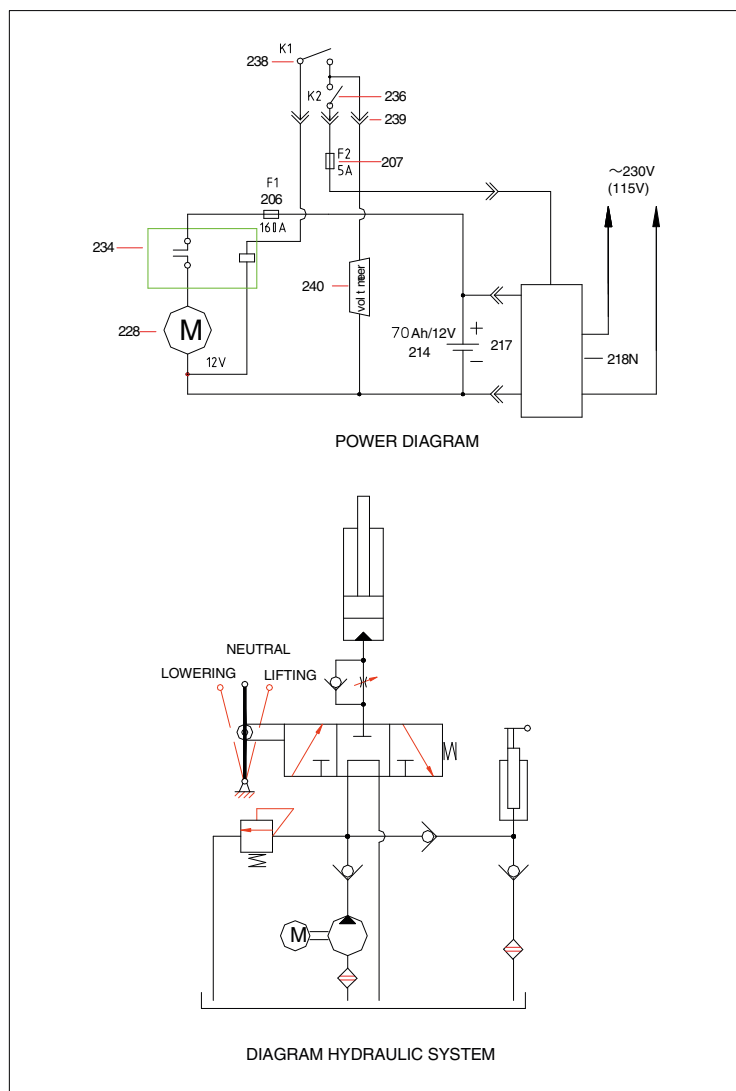
Nach Außerbetriebnahme müssen die Teile Hubwagens den gesetzlichen Bestimmungen gemäß entsorgt oder wiederaufbereitet werden.

11. SPEZIFIKATION

max. Gabelhöhe:	800 mm
min. Gabelhöhe:	85 mm
Gabellänge:	1.190 mm
Gesamtbreite der Gabeln:	560 mm
Lasträder-Durchmesser:	75 mm
Steuerrad-Durchmesser:	180 mm
Kapazität:	1000 kg
Gewicht:	158 kg

Anmerkung: Alle hier genannten Informationen basieren auf den zum Zeitpunkt der Drucklegung verfügbaren Daten. Der Hersteller behält sich das Recht vor, dieses Produkt jederzeit und ohne vorherige Ankündigung zu ändern, ohne das sich daraus Haftansprüche ergeben. Wir bitten stets um Beachtung und Prüfung.

12. HYDRAULIK-SCHALTKREISDIAGRAMM





Konformitätserklärung

AJ Produkter AB bestätigt hiermit, dass:

Produkt: Hubwagen, elektrisch
Art.-Nr.: 31078 (HB1056EN)
Entspricht Richtlinie: 2006/42/EC, 2014/30/EU,
2014/35/EU
Harmonisierte Normen: EN ISO 3691-5:2014/AC:2014,
EN 16307-5:2013,
EN 1175-1:1998+A1:2010
Hersteller: Deqing Jiada Machinery
Manufacture Co., Ltd
No. 219, Nanjiao Road, Deqing
Huzhou, Zhejiang
China

Halmstad, 2019-12-27

Edward Van Den Broek
Product Manager, AJ Produkter AB



AJ Produkter AB
301 82 Halmstad, Sweden
www.ajprodukte.at & www.ajprodukte.de

Instrukcja obsługi

[31078] Wózek paletowy wysokiego podnoszenia



Uwaga: Właściciele i operatorzy sprzętu MAJĄ OBOWIĄZEK zapoznać się i zrozumieć instrukcję obsługi przed rozpoczęciem użytkowania.

Wersja 1.0



Instrukcja obsługi

WSKAZÓWKI DOTYCZĄCE BEZPIECZEŃSTWA

UWAGA!

Należy koniecznie zwracać uwagę i przestrzegać zaleceń i wskazówek dotyczących bezpieczeństwa zawartych w tej instrukcji obsługi. Nie przestrzeganie ich lub nieprawidłowe użytkowanie lub błędna obsługa może być niebezpieczne:

- dla obsługującego lub osoby trzeciej
- dla urządzenia i innych przedmiotów użytkownika

Urządzenie może być użytkowane i serwisowane wyłącznie przez osoby, które:

- są do tego odpowiednio przygotowane
- przeczytały instrukcję i ją zrozumiały
- zapoznali z warunkami bezpieczeństwa na własnym miejscu pracy
- dysponują odpowiednim miejscem pracy i narzędziami

1. WSKAZÓWKI DOTYCZĄCE BEZPIECZNEGO UŻYTKOWANIA

W celu bezpiecznej obsługi przed uruchomieniem maszyny prosimy o przestrzeganie wszystkich symboli ostrzegawczych i wskazówek zawartych w tym opisie i na urządzeniu.

1. PODCZAS PRACY MASZYNY INNE OSOBY POZA OBSŁUGUJĄCYM MUSZĄ ZNAJDOWAĆ SIĘ W ODPOWIEDNIEJ ODLEGŁOŚCI OD MASZYNY!
2. MASZYNĘ MOGĄ OBSŁUGIWAĆ WYŁĄCZNIE OSOBY, KTÓRE DOBRZE ZNAJĄ SPRZĘT!
3. MASZYNĘ MOŻNA UŻYWAĆ TYLKO KIEDY WCZEŚNIEJ STWIERDZONO JEJ BARDZO DOBRY STAN TECHNICZNY! SZCZEGÓLNĄ UWAGĘ NALEŻY ZWRÓCIĆ NA STAN KÓŁ, URZĄDZENIE PODNOSZĄCE, UKŁAD KONTROLI WIDELCÓW, UKŁAD KONTROLI PODNOSZENIA I OPUSZCZANIA.
4. NIGDY NIE WOLNO UŻYWAĆ URZĄDZENIA NA POCHYŁYCH DROGACH.
5. KONIECZNIE ZWRACAĆ UWAGĘ NA TO, ABY NIGDY CZĘŚCI CIAŁA NIE DOSTAŁY SIĘ DO MECHANIZMU PODNOSZĄCEGO, POD WIDŁY LUB POD PODNOSZONY ŁADUNEK. NIE WOLNO PRZEWOZIĆ INNYCH OSÓB!
6. DLA WŁASNEGO BEZPIECZEŃSTWA UŻYTKOWNIK POWINIEN NOSIĆ RĘKAWICE I OBUWIE OCHRONNE!
7. NIE WOLNO PRZEWOZIĆ NIESTABILNYCH LUB LUŻNYCH ŁADUNKÓW!
8. W ŻADNYM WYPADKU NIE WOLNO PRZELADOWAĆ URZĄDZENIA!
9. NIE WOLNO NIGDY ŁADOWAĆ Z JEDNEJ STRONY, OD STRONY CZOŁOWEJ JAK I ŁADUNEK NIE MOŻE WYSTAWAĆ POZA OBSZAR WIDEL!
10. URZĄDZENIE MOŻNA UŻYWAĆ TYLKO W PRZYPADKU KIEDY ŁADUNEK JEST PRAWIDŁOWO WYBALANSOWANY A PUNKT CIĘŻKOŚCI ŁADUNKU BĘDZIE ZNAJDOWAŁ SIĘ PO ŚRODKU WIDEL!
11. NALEŻY UPEWNIĆ SIĘ, ŻE DŁUGOŚĆ WIDEL JEST ZGODNA Z DŁUGOŚCIĄ PALETY!
12. KIEDY URZĄDZENIE JEST NIE UŻYWANE, NALEŻY OPUŚCIĆ WIDŁY DO NAJNIŻSZEGO POŁOŻENIA!

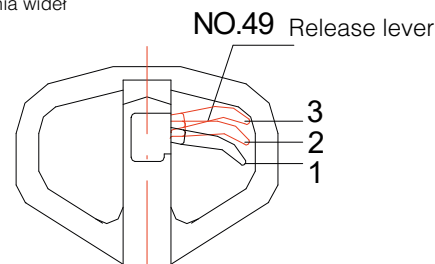
2. USTAWIANIE FUNKCJI DŹWIGNI

Chwyć sterowniczy (49) posiada 3 pozycje z różnymi funkcjami.

Pozycja 1: do podnoszenia widel

Pozycja 2: Neutral

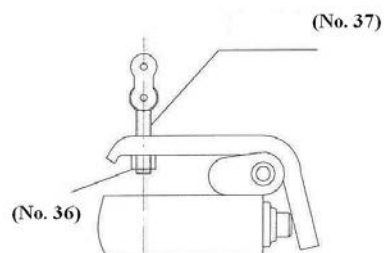
Pozycja 3: do opuszczania widel



Sprawdzać poszczególne funkcje, przestawiać uchwyt (49) do trzech pozycjach.

W razie działania należy ustawić nakretka (36).

Problem	Kierunek wkręcania nakretka (36)
Nie można podnieść widel	- (w kierunku przeciwnym do ruchu wskazówek zegara)
Nie można opuścić widel	+ (w kierunku zgodnym z ruchem wskazówek zegara)
Podnoszenie powolne nie działa	+ (w kierunku zgodnym z ruchem wskazówek zegara)
Podnoszenie szybkie nie działa	- (w kierunku przeciwnym do ruchu wskazówek zegara)



3. UZUPEŁNIANIE OLEJU

W przypadku, gdy widel nie można podnieść do najwyższego nominalnego położenia, należy ewentualnie uzupełnić olej hydrauliczny w zbiorniku olejowym. W tym celu należy użyć płynu hydraulicznego jakości ISO VG32 lub oleju równoważnego. Lepkość oleju powinna wynosić 1,5- 3,5. Nie można mieszać ze sobą różnych płynów hydraulicznych!

4. PRZEZNACZENIE

Nozycowy wózek podnośnikowy widłowy ze wspornikiem widel jest przeznaczony do ręcznego podnoszenia / opuszczania i ręcznego transportu ciężarów. Do eksploatacji wózka potrzebna jest równa i stabilna podłoga / podłoże.

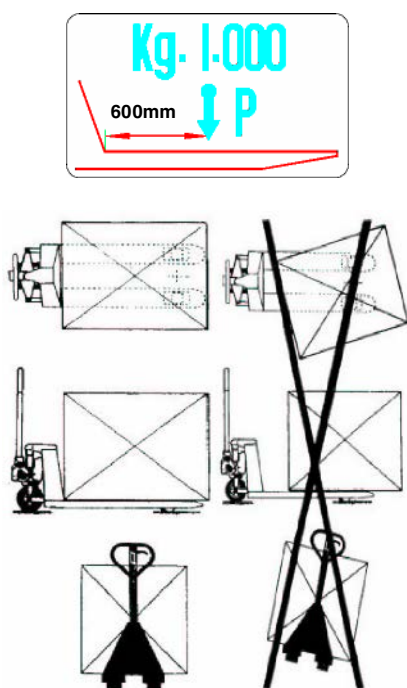
Wózek podnośnikowy ze wspornikiem widel do samodzielnego podnoszenia ciężarów jest przeznaczony do transportu towarów drobnicowych na terenie zakładu, na przykład w obrębie magazynów w przemyśle i w spedycji oraz do krótkiego transportu palet standardowych i pojemników siatkowych, jak również innych ładunków paletowych. Dodatkowo wózek podnośnikowy może być używany stacjonarnie jako pomost roboczy. (Po osiągnięciu wysokości podnoszenia 400 mm zostają podstawione automatycznie nogi wsporcze). Nie nadaje się on do użycia w pomieszczeniach narażonych na wybuchy! Dokonywanie zmian wózka podnośnikowego i zamontowywanie urządzeń dodatkowych dopuszczalne jest tylko za wyraźnym pisemnym zezwoleniem producenta względnie dostawcy. Należy zwracać uwagę na przestrzeganie wszystkich danych technicznych i szczegółów właściwości działania.

5. OPIS DZIAŁANIA

Elektryczny wózek do podnoszenia palet jest urządzeniem hydraulicznym napędzanym elektrycznie. Ciężar podnoszony jest poprzez naciśnięcie przycisku wyłącznika. Dwa kółka jezdne i dwa kółka kierujące z poliuretanu zapewniają dobre właściwości manewrowe.

6. SCHEMAT ŁADOWANIA

Nie wolno przekraczać środka ciężkości ładunku. Niebezpieczeństwo przewrócenia! Ładunek musi być równomiernie rozłożony na obu zębach wideł.



7. BATERIA I PRZYRZĄD DO ŁADOWANIA

Napężenie bateria	12V / 70Ah
Maksymalny prąd ładowania	8A
Napięcie wejściowe/wyjściowe ładowarki	AC220V / DC 12V

Wskazówki bezpieczeństwa przy obchodzeniu się z elektrolitem baterii.

Przed dokonywaniem czynności przy baterii wózek podnośnikowy winien być wyładowany.

Konserwacja baterii:

Zwracać uwagę, aby bieguny akumulatora oraz zaciski kabla były czyste i lekko nasmarowane oraz mocno dokrecone.

Nie pozostawiać baterii w stanie rozładowanej. Naładować, jak to tylko jest możliwe. Unikaj całkowitego rozładowania baterii więcej niż 80% pojemności nominalnej.

Utylizacja baterii:

Przestrzegać obowiązujących przepisów krajowych i zaleceń z zakresu ochrony środowiska danego kraju. Oprócz tego należy również przestrzegać zaleceń producenta baterii.

Ładowanie baterii

Die Batterie muss aufgeladen werden, sobald die Hubgeschwindigkeit langsamer wird und/oder die grüne Diode erloschen ist. Der Ladevorgang startet automatisch und die rote Diode leuchtet. Der Ladevorgang ist abgeschlossen, wenn 8 bis 10 Dioden (einschließlich rote Diode) der Entladeanzeige leuchten. Nach dem Laden leuchtet die grüne Signalleuchte. Jetzt kann der Hubwagen wieder in Betrieb genommen werden.

Okres ładowania wynosi około 10 do 12 godzin, w okresie tym urządzenia nie należy używać. Wbudowanego przyrządu do ładowania nie należy nigdy podłączać na dłużej niż 24 godziny. Nie należy nigdy rozładowywać całkowicie baterii (maksymalne rozładowanie 80%).

8. INSTRUKCJA PRZEGLĄDÓW I KONSERWACJI

Wskazówki dotyczące bezpieczeństwa

Przed przystąpieniem do przeglądu i konserwacji z wózka podnośnikowego należy zdjąć wszystkie ciężary.

Konserwacja i przeglądy	Okresy przeglądów
Sprawdzić bezawaryjną pracę i elementy obsługi.	Codziennie lub przed użyciem
Sprawdzić stan kółek jezdnych i osi kółek.	
Nasmarować przeguby i łożyska	Co miesiąc
Sprawdzić działanie i obracanie się kółek i rolek	
Sprawdzić układ hydrauliczny pod kątem wycieków (czy wysokość maksymalną podnoszenia daje się uzyskać bez problemu?)	Co 3 miesiące
Sprawdzić położenie zaworu spustowego	
Sprawdzić wszystkie połączenia śrubowe i sworznioowe pod kątem szczelności	
Skontrolować wszystkie części wózka pod kątem zużycia i w razie potrzeby wymienić uszkodzone elementy.	Corocznie
Wymienić olej w układzie hydraulicznym	
Sprawdzić, czy tabliczka znamionowa jest czytelna.	
Zlecić przegląd przez kompetentnego rzeczoznawcę	
Okres użytkowania posiadanego wózka podnośnikowego jest ograniczony. Części zużywające się winny być wymienione w rozsądnym terminie.	

9. ZALECENIA ODNOŚNIE STOSOWANEGO OLEJU I ŚRODKÓW SMAROWYCH

Olej hydrauliczny: ISO VG 46

Środek smarowy: ARAL Aralub 2, Energrease LS 2, ESSO Beacon 2

Poziom oleju należy sprawdzać co sześć miesięcy. W zależności od warunków temperaturowych należy stosować następujące rodzaje olejów.

Temperatura	Olej
-5°C – ok. +45° C	L-HL 68 Hydraulic oil (ekwiwalent do ISO VG68)
-15°C - ok. - 5° C	L-HL 46 Hydraulic oil (ekwiwalent do ISO VG46)

W przypadku utylizacji zużytego oleju należy przestrzegać ustawowych przepisów!

9. ZAKŁÓCENIA I PRZYCZYNY

Usterka	Przyczyna	Środki zaradcze
Silnik i pompa hydrauliczna nie pracują	Uszkodzone bezpieczniki	Wymienić bezpieczniki
	Wtyczka nie jest włączona lub jest uszkodzona	Podłączyć
	Uszkodzony silnik	Wymienić silnik
Wózek podnośnikowy nie podnosi ciężar, mimo iż pompa hydrauliczna pracuje nienagannie	Obciążenie jest zbyt duże, zadziałał zawór przeciążeniowy	Zmniejszyć ciężar
	Zawór opuszczania nie zamyka się lub powierzchnia gniazda zaworu nie jest szczelna na skutek zanieczyszczenia.	Oczyścić lub wymienić
	Przerwany obwód prądowy	Sprawdzić połączenia kablowe
	Uszkodzony elektromagnetyczny wyłącznik KM	Wymienić wyłącznik KM
	Przeszkadza wyłącznik podnoszenia względnie jest uszkodzony	Sprawdzić lub wymienić wyłącznik
	Pompa hydrauliczna nie pracuje	Sprawdzić pompę
Widły nie opuszczają się	Widły lub inna część jest zablokowana	Sprawdzić wszystkie części ruchome
	Śruba ustawcza lub nakrętka regulacyjna niewłaściwie ustawione.	Ustawić prawidłowo
Widły opuszczają się, ale nie pracuje zawór wyjściowy	Wyciek w układzie hydraulicznym	Uszczelnić!
	Zawór opuszczania nie zamyka się lub zamknięcie zaworu jest nieszczelne na skutek zanieczyszczenia.	Oczyścić lub wymienić
	Nieprawidłowa konfiguracja zaworu.	Ustawić zawór opuszczania
	Zawór spustowy ciśnienia (pompy) przecieka (pompa obraca się powoli do tyłu)	Oczyścić lub wymienić zawór
Miej sca nieszczelne	Zużyty uszczelki	Wymienić uszczelki
Podniesiony ładunek opuszcza się zbyt wolno	Za niska temperatura – olej w układzie hydraulicznym jest zbyt gęsty	W razie potrzeby napęlić bardziej płynnym olejem
	Zawór nie jest całkowicie otwarty	Wyregulować
Widelec nie podnosi się do górnej pozycji	Za mało oleju w zbiorniku.	Uzupełnić olej.
	Rozładowana bateria	Naładować baterię
	Wyłącznik krańcowy nie jest ustawiony	Ustawić ponownie wyłącznik krańcowy
Za mała pojemność baterii	Kein ausreichender Ladestand	Aufladen
	Batterie ist defekt bzw. verschlissen	Batterie austauschen
Nie można naładować baterii	Uszkodzony bezpiecznik	Wymienić bezpiecznik
	Uszkodzona bateria lub przyrząd do ładowania baterii	Wymienić baterię lub przyrząd do ładowania baterii
Bateria rozładowuje się za szybko	Baterie zamulona	Wymienić baterię
	Baterie jest zasiarczona lub inna usterka wewnątrz baterie	Wymienić baterię

10. UTYLIZACJA

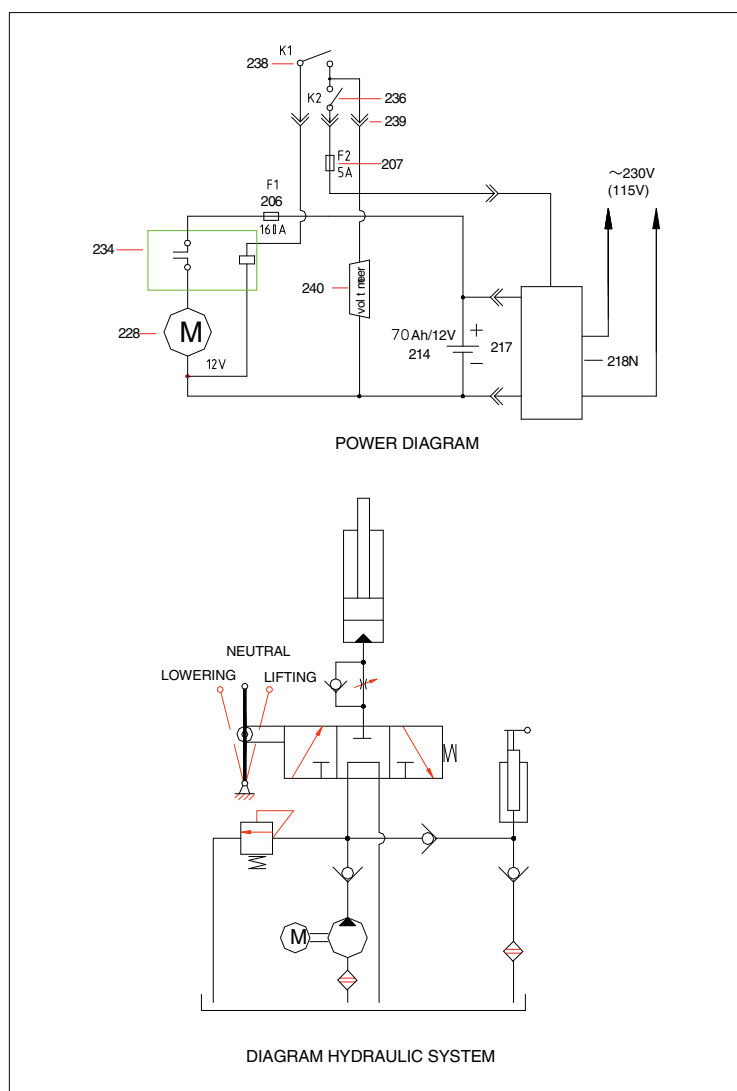
Po wyłączeniu z eksploatacji poszczególne elementy wózka podnośnikowego winny być utylizowane lub przygotowane do ponownego wykorzystania zgodnie z ustawowymi przepisami.

11. SPECYFIKACJA

Maks. wysokość wideł:	800 mm
Min. wysokość wideł:	85 mm
Długość wideł:	1.190 mm
Łączna szerokość wideł:	560 mm
Grednica koła cigirowego:	75 mm
Grednica koła sterujcego:	180 mm
Pojemność:	1000 kg
Waga całkowita:	158 kg

Uwaga: Wszystkie powyższe informacje bazują na danych dostępnych w momencie publikacji instrukcji. Producent zastrzega sobie prawo zmian w produkcie w każdym momencie i bez wcześniejszej informacji na ten temat, bez prawa do wnoszenia roszczeń z tego powodu. Prosimy zawsze o zwracanie uwagi na treść i sprawdzanie.

12. SCHEMAT LOGICZNY UKŁADU HYDRAULIKI





Deklaracja zgodności

AJ Produkter AB niniejszym zaświadcza, że:

Produkt: Wózek paletowy wysokiego podnoszenia
Nr art.: 31078 (HB1056EN)
Jest zgodny z dyrektywą: 2006/42/EC, 2014/30/EU, 2014/35/EU
Normy zharmonizowane: EN ISO 3691-5:2014/AC:2014, EN 16307-5:2013, EN 1175-1:1998+A1:2010
Producent: Deqing Jiada Machinery Manufacture Co., Ltd
No. 219, Nanjiao Road, Deqing
Huzhou, Zhejiang
China

Halmstad 2019-12-27

Edward Van Den Broek
Product Manager, AJ Produkter AB



AJ Produkter AB
301 82 Halmstad, Sweden
www.ajprodukty.pl

Operating Instructions

[31078] Electric high lift pallet truck



Note: The owner and user MUST read and understand these operating instructions before using this product.



Operating manual

SAFETY INSTRUCTIONS

Important

The instructions and safety instructions in this operating manual must be followed to the letter. Failure to follow them or incorrect operation or abuse may result in danger:

- for the operator or third parties
- for the unit and other property of the operator

The unit may only be operated and serviced by persons:

- who are trained to do so
- who have read and understood this operating manual
- who are acquainted with the safety regulations governing their work station
- who have a suitable work station and tools

1. INSTRUCTIONS FOR SAFE OPERATION

Please refer to all the warning symbols and notes in this description and on the unit before you commission it.

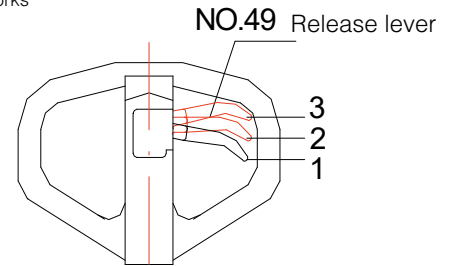
1. PEOPLE OTHER THAN THE OPERATOR MUST KEEP A SAFE DISTANCE FROM THE UNIT WHILST IT IS OPERATING.
2. ONLY PEOPLE ACQUAINTED WITH THE UNIT SHOULD BE ALLOWED TO OPERATE IT.
3. DO NOT COMMISSION THE UNIT UNTIL YOU ARE CONVINCED THAT IT IS PERFECT CONDITION. PAY SPECIAL ATTENTION TO THE CONDITION OF THE WHEELS, THE LEVER DEVICE, THE FORKS AND THE RAISING AND LOWERING CONTROL.
4. NEVER USE THE UNIT ON SLOPES.
5. ENSURE THAT PARTS OF THE BODY BECOME CAUGHT IN THE LIFTING MECHANISM, UNDER THE FORKS OR UNDER THE LOAD. NEVER TRANSPORT PEOPLE ON THE UNIT.
6. THE OPERATOR SHOULD WEAR GLOVES AND SAFETY SHOES FOR HIS OR HER OWN SAFETY.
7. NEVER TRANSPORT UNSTABLE OR LOOSELY STACKED OBJECTS.
8. NEVER OVERLOAD THE UNIT.
9. NEVER LOAD THE PLATFORM ON ONE SIDE OR MAKE IT TOP-HEAVY OR PLACE LOADS THAT STICK OUT OVER THE EDGE OF THE PLATFORM.
10. THE CAPACITY OF THE UNIT ASSUMES THAT THE LOAD WILL BE PERFECTLY BALANCED FOR TRANSPORT WITH THE CENTRE OF GRAVITY IN THE CENTRE OF THE FORKS AT THE FRONT.
11. ENSURE THAT THE LENGTH OF THE FORKS IS THE SAME AS THE LENGTH OF THE PALLET.
12. LOWER THE FORKS AS FAR AS POSSIBLE WHEN THE UNIT IS NOT IN USE.

This pallet truck lifting by both manual and electric, lowering by manual.

2. HANDLE ADJUSTMENT

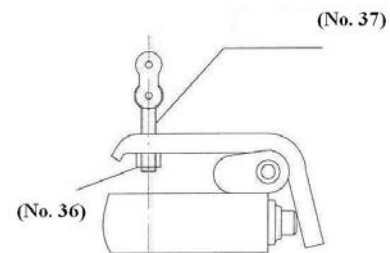
There are 3 different positions with different functions for the Control Handle (49).

- Position 1: to raise the forks
- Position 2: to drive the unit
- Position 3: to lower the forks



Test different functions by putting the Handle (49) in 3 different positions respectively. If it does not function properly, then adjust the Nut (36).

Problem	Turning direction of Nut (36)
Fork not lifted up	- (counter clockwise)
Fork not lowering down	+ (clockwise)
Slow lifting no function	+ (clockwise)
Quick lifting not possible	- (counter clockwise)



3. WHEN TO ADD OIL

If the fork can't be pumped up to its rated highest position, you may have to add hydraulic oil into the oil tank. The hydraulic fluid to be used must have a quality of ISO VG32 or equivalence, its viscosity should be 1,5 – 3,5. Mixing of different fluids is prohibited!

4. INTENDED USE

The high-lift pallet truck, with forks for independent lifting of loads, is intended for both manual lifting/lowering and the manual transporting of loads. Its use requires a level and firm floor/ground surface.

5. INSPECTION AND MAINTENANCE INSTRUCTIONS

The high-lift pallet truck, with forks for independent lifting of loads, is intended for on-site transporting of unit loads, e.g. in warehouses associated with industry and delivery companies etc., for short range transporting of standard and wire mesh pallets as well as other palletised loads.

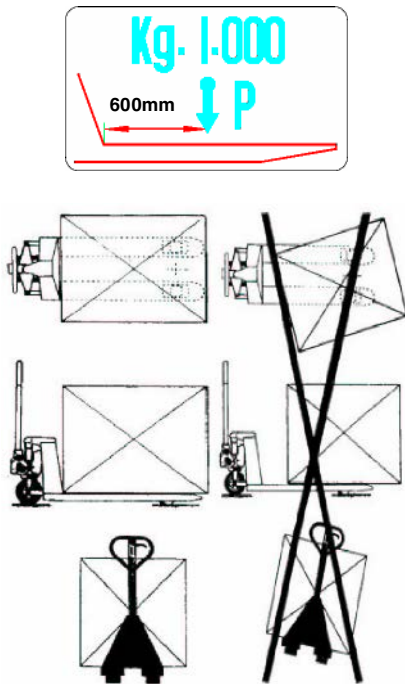
Additionally, the high-lift pallet truck can be made stationary as a working platform. (Automatic supports are placed once a lift of 400 mm is reached). It is not suitable for use in potentially .

6. LOADING DIAGRAM

The load center must not be exceeded.

Danger of Tipping over!

The load must be evenly distributed across both prongs of the forks.



7. BATTERY AND CHARGER

Battery voltage	12V / 70Ah
Max charging current of charger	8A
Input/Output voltage of charger	AC220V / DC 12V

Recommendations for security in relation with the acid of the battery. The pallet truck should be put out of function before working on the battery.

Service people:

Read carefully the instructions of use and maintenance, given by the company manufacturing the battery.

Maintenance of the battery:

Be sure pole terminals and cable lug of battery are clean and covered slightly with grease and tightened.

Do not retain discharged batteries. Recharge as soon as possible.

Avoid heavy discharge of more than 80% of nominal capacity.

Disposal of the battery:

Please follow carefully national laws and recommendations concerning protection of environment of your country. Also follow battery manufacturer recommendations on this purpose.

Battery loading

Battery should be loaded as soon as lifting speed is slowing down, and/or green diode is dark. The loading is starting automatically, the red diode is on.

The loading is finished when 8 to 10 diodes (including the red diode) of the discharge indicator is on. When loading is done the green pilot lamp is on. The electric high-lift pallet truck can be taken into operation again.

The loading time is about 10 to 12 hours while the machine cannot be used. Never leave the built-in charger longer than 24 hours connected. Never discharge the battery totally (max. discharge 80%), this could damage the battery or even render it useless.

Safety warning

Before inspection and maintenance work is carried out, appropriate measures should be taken to remove all loads from the electric high-lift pallet truck.

Maintenance and inspection work	Inspection intervals
Check operating elements for faultless operation.	Daily or each time before use
Check condition of the travelling rollers and roller axles	
Grease joints and bearings	Monthly
Check functioning of wheels and rollers	
Check hydraulic system for leakage (Is the top lifting height reached effortlessly?)	Every 3 months
Check the set-up of the drain valve	
Check all screw and bolt connections for tightness	
Check all parts of the pallet truck for wear and replace defective parts where necessary	Annually
Change oil in the hydraulic system	
Check readability of type plate.	
Authorize inspection by competent technical expert	
The service life of your high-lift pallet truck is limited. Worn parts must be renewed in adequate time.	

8. OIL AND LUBRICANT RECOMMENDATIONS

Hydraulic oil: ISO VG 46

Lubricant: Multipurpose lubricating grease for example: ARAL Aralub 2, BP Multipurpose lubricating grease L2, Energrease LS 2, ESSO Beacon 2

The oil level should be checked every six months. The following oil types are to be used depending on the temperature conditions.

Temperature	Oil
-5°C – approx. +45° C	L-HL 68 Hydraulic oil (equivalent to ISO VG68)
-15°C - approx. - 5° C	L-HL 46 Hydraulic oil (equivalent to ISO VG46)

Waste oil must be disposed of in accordance with legal provisions!

9. MALFUNCTIONS AND THEIR CAUSES

Failure	Cause	Elimination
Motor and hydraulic pump does not operate	Defective fuse	Replace the fuse
	Loose or unconnected plug	Reconnect
	Motor is burned out	Replace motor
The high-lift pallet truck does not lift the load, although the pump is working perfectly	Load is too heavy, overload valve is actuated	Reduce the load
	Lowering valve does not close any more or the valve face is not sealed because of dirt	Clean or replace it
	Electric circuit is disconnected	Check the wiring
	Electromagnetic switch KM is defective	Replace KM
	Up switch is obstructed resp.defective	Check resp. replace the switch
	Hydraulic pump does not work	Check the pump
The high-lift pallet truck does not lower the load	The fork or other parts are obstructed	Check all moving parts
	The adjusting bolt or adjusting nut not adjusted properly.	Adjust it properly
Raised load is lowered of its own	Leakage in the hydraulic system	Seal!
	Lowering valve does not close any more or the valve unit is not sealed because of dirt	Clean or replace
	Incorrect valve set-up.	Adjust lowering valve
	Pressure relief valve (pump) is leaky (pump turns slowly backwards.)	Clean or replace the valve
Oil loss on hydraulic cylinder	Sealing elements are worn	Replace sealing elements
The raised load is lowered too slowly	Temperature too low – the hydraulic system oil is too thick	Find a warmer location
Fork does not raise till upper position	Insufficient oil in the tank	Refill with oil (while the fork is lowered)
	Battery discharged	Charge the battery
	Limit switch is not positioned	Reposition the limit switch
Battery capacity to low	Battery is not charged enough	Recharge
	Battery is defective	Replace the battery
Battery can not be charged	Fuse is defective	Replace the fuse
	Battery resp. charger defective	Replace battery resp. charger
Too early battery discharge	Silted battery	Replace battery
	Sulphating or other failure in the battery.	Replace battery
	Accidental earth contact in the electric system or battery.	Repair or replace battery

10. DISPOSAL

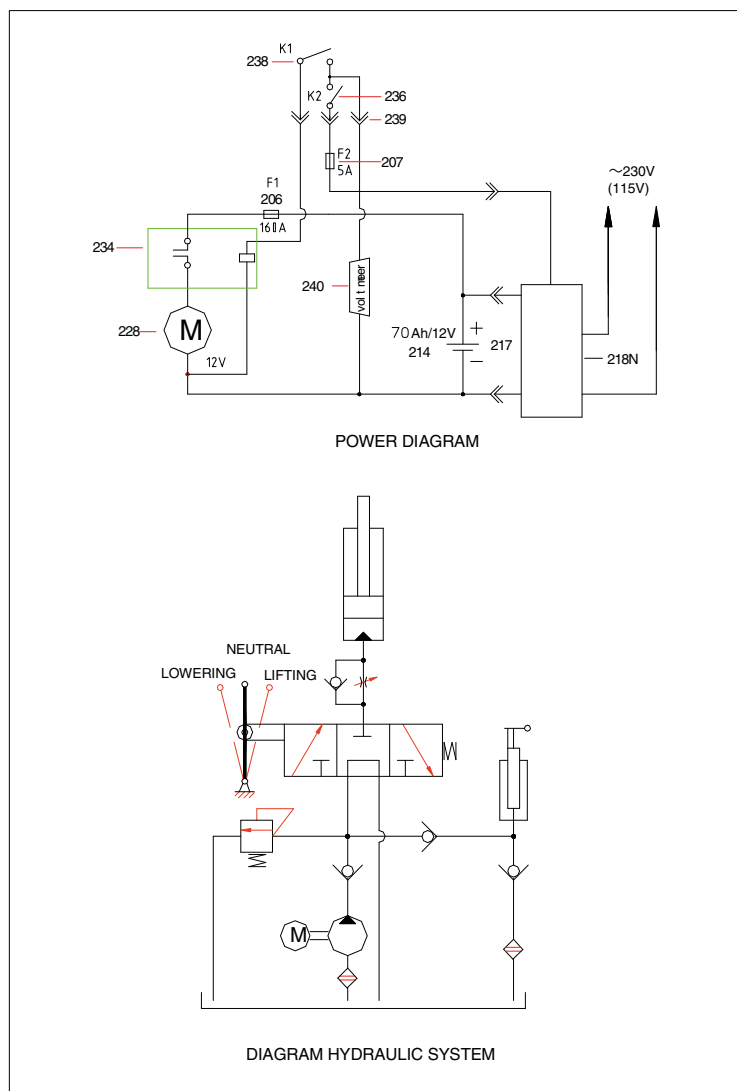
After placing out of service, the high-lift pallet truck parts must be disposed of or recycled in accordance with legal provisions.

11. SPECIFICATIONS

Max. fork height:	800 mm
Min. fork height:	85 mm
Fork length:	1.190 mm
Overall width of the forks:	560 mm
Diameter of load wheels:	75 mm
Diameter of control wheel:	180 mm
Capacity:	1000 kg
Net weight:	158 kg

Note: All the information provided here is based on the data available at the time of going to press. The manufacturer reserves the right to modify this product at any time and without prior notice without this giving rise to liability claims. Please always remember this and check the situation at the time.

12. HYDRAULIC SYSTEM





Declaration of conformity

AJ Produkter AB hereby confirms that:

Product: Electric scissor lift pallet truck
Art. no.: 31078 (HB1056EN)
Complies with Directive(s): 2006/42/EC, 2014/30/EU,
2014/35/EU
Conforms to standards: EN ISO 3691-5:2014/AC:2014,
EN 16307-5:2013,
EN 1175-1:1998+A1:2010
Manufacturer: Deqing Jiada Machinery
Manufacture Co., Ltd
No. 219, Nanjiao Road, Deqing
Huzhou, Zhejiang
China

Halmstad 2019-12-27

Edward Van Den Broek
Product Manager, AJ Produkter AB



AJ Produkter AB
301 82 Halmstad, Sweden
www.ajproducts.co.uk

Operating Instructions

[31078] Electric high lift pallet truck



Note: The owner and user MUST read and understand these operating instructions before using this product.



Operating manual

SAFETY INSTRUCTIONS

Important

The instructions and safety instructions in this operating manual must be followed to the letter. Failure to follow them or incorrect operation or abuse may result in danger:

- for the operator or third parties
- for the unit and other property of the operator

The unit may only be operated and serviced by persons:

- who are trained to do so
- who have read and understood this operating manual
- who are acquainted with the safety regulations governing their work station
- who have a suitable work station and tools

1. INSTRUCTIONS FOR SAFE OPERATION

Please refer to all the warning symbols and notes in this description and on the unit before you commission it.

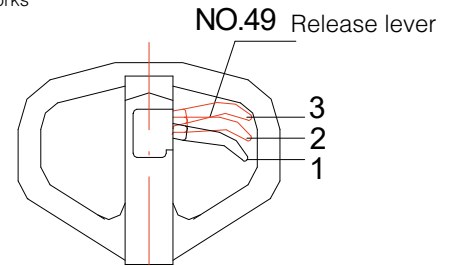
1. PEOPLE OTHER THAN THE OPERATOR MUST KEEP A SAFE DISTANCE FROM THE UNIT WHILST IT IS OPERATING.
2. ONLY PEOPLE ACQUAINTED WITH THE UNIT SHOULD BE ALLOWED TO OPERATE IT.
3. DO NOT COMMISSION THE UNIT UNTIL YOU ARE CONVINCED THAT IT IS PERFECT CONDITION. PAY SPECIAL ATTENTION TO THE CONDITION OF THE WHEELS, THE LEVER DEVICE, THE FORKS AND THE RAISING AND LOWERING CONTROL.
4. NEVER USE THE UNIT ON SLOPES.
5. ENSURE THAT PARTS OF THE BODY BECOME CAUGHT IN THE LIFTING MECHANISM, UNDER THE FORKS OR UNDER THE LOAD. NEVER TRANSPORT PEOPLE ON THE UNIT.
6. THE OPERATOR SHOULD WEAR GLOVES AND SAFETY SHOES FOR HIS OR HER OWN SAFETY.
7. NEVER TRANSPORT UNSTABLE OR LOOSELY STACKED OBJECTS.
8. NEVER OVERLOAD THE UNIT.
9. NEVER LOAD THE PLATFORM ON ONE SIDE OR MAKE IT TOP-HEAVY OR PLACE LOADS THAT STICK OUT OVER THE EDGE OF THE PLATFORM.
10. THE CAPACITY OF THE UNIT ASSUMES THAT THE LOAD WILL BE PERFECTLY BALANCED FOR TRANSPORT WITH THE CENTRE OF GRAVITY IN THE CENTRE OF THE FORKS AT THE FRONT.
11. ENSURE THAT THE LENGTH OF THE FORKS IS THE SAME AS THE LENGTH OF THE PALLET.
12. LOWER THE FORKS AS FAR AS POSSIBLE WHEN THE UNIT IS NOT IN USE.

This pallet truck lifting by both manual and electric, lowering by manual.

2. HANDLE ADJUSTMENT

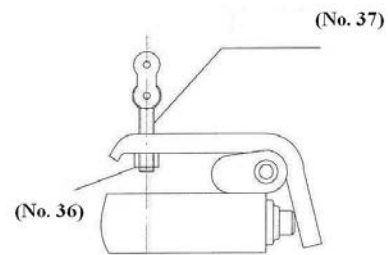
There are 3 different positions with different functions for the Control Handle (49).

- Position 1: to raise the forks
- Position 2: to drive the unit
- Position 3: to lower the forks



Test different functions by putting the Handle (49) in 3 different positions respectively. If it does not function properly, then adjust the Nut (36).

Problem	Turning direction of Nut (36)
Fork not lifted up	- (counter clockwise)
Fork not lowering down	+ (clockwise)
Slow lifting no function	+ (clockwise)
Quick lifting not possible	- (counter clockwise)



3. WHEN TO ADD OIL

If the fork can't be pumped up to its rated highest position, you may have to add hydraulic oil into the oil tank. The hydraulic fluid to be used must have a quality of ISO VG32 or equivalence, its viscosity should be 1,5 – 3,5. Mixing of different fluids is prohibited!

4. INTENDED USE

The high-lift pallet truck, with forks for independent lifting of loads, is intended for both manual lifting/lowering and the manual transporting of loads. Its use requires a level and firm floor/ground surface.

5. INSPECTION AND MAINTENANCE INSTRUCTIONS

The high-lift pallet truck, with forks for independent lifting of loads, is intended for on-site transporting of unit loads, e.g. in warehouses associated with industry and delivery companies etc., for short range transporting of standard and wire mesh pallets as well as other palletised loads.

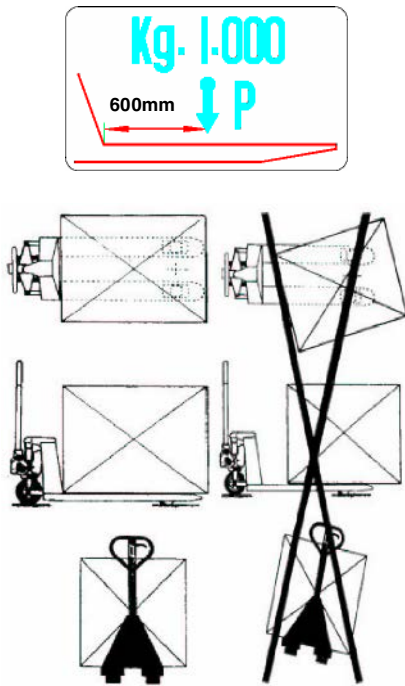
Additionally, the high-lift pallet truck can be made stationary as a working platform. (Automatic supports are placed once a lift of 400 mm is reached). It is not suitable for use in potentially .

6. LOADING DIAGRAM

The load center must not be exceeded.

Danger of Tipping over!

The load must be evenly distributed across both prongs of the forks.



7. BATTERY AND CHARGER

Battery voltage	12V / 70Ah
Max charging current of charger	8A
Input/Output voltage of charger	AC220V / DC 12V

Recommendations for security in relation with the acid of the battery. The pallet truck should be put out of function before working on the battery.

Service people:

Read carefully the instructions of use and maintenance, given by the company manufacturing the battery.

Maintenance of the battery:

Be sure pole terminals and cable lug of battery are clean and covered slightly with grease and tightened.

Do not retain discharged batteries. Recharge as soon as possible.

Avoid heavy discharge of more than 80% of nominal capacity.

Disposal of the battery:

Please follow carefully national laws and recommendations concerning protection of environment of your country. Also follow battery manufacturer recommendations on this purpose.

Battery loading

Battery should be loaded as soon as lifting speed is slowing down, and/or green diode is dark. The loading is starting automatically, the red diode is on.

The loading is finished when 8 to 10 diodes (including the red diode) of the discharge indicator is on. When loading is done the green pilot lamp is on. The electric high-lift pallet truck can be taken into operation again.

The loading time is about 10 to 12 hours while the machine cannot be used. Never leave the built-in charger longer than 24 hours connected. Never discharge the battery totally (max. discharge 80%), this could damage the battery or even render it useless.

Safety warning

Before inspection and maintenance work is carried out, appropriate measures should be taken to remove all loads from the electric high-lift pallet truck.

Maintenance and inspection work	Inspection intervals
Check operating elements for faultless operation.	Daily or each time before use
Check condition of the travelling rollers and roller axles	
Grease joints and bearings	Monthly
Check functioning of wheels and rollers	
Check hydraulic system for leakage (Is the top lifting height reached effortlessly?)	Every 3 months
Check the set-up of the drain valve	
Check all screw and bolt connections for tightness	
Check all parts of the pallet truck for wear and replace defective parts where necessary	Annually
Change oil in the hydraulic system	
Check readability of type plate.	
Authorize inspection by competent technical expert	
The service life of your high-lift pallet truck is limited. Worn parts must be renewed in adequate time.	

8. OIL AND LUBRICANT RECOMMENDATIONS

Hydraulic oil: ISO VG 46

Lubricant: Multipurpose lubricating grease for example: ARAL Aralub 2, BP Multipurpose lubricating grease L2, Energrease LS 2, ESSO Beacon 2

The oil level should be checked every six months. The following oil types are to be used depending on the temperature conditions.

Temperature	Oil
-5°C – approx. +45° C	L-HL 68 Hydraulic oil (equivalent to ISO VG68)
-15°C - approx. - 5° C	L-HL 46 Hydraulic oil (equivalent to ISO VG46)

Waste oil must be disposed of in accordance with legal provisions!

9. MALFUNCTIONS AND THEIR CAUSES

Failure	Cause	Elimination
Motor and hydraulic pump does not operate	Defective fuse	Replace the fuse
	Loose or unconnected plug	Reconnect
	Motor is burned out	Replace motor
The high-lift pallet truck does not lift the load, although the pump is working perfectly	Load is too heavy, overload valve is actuated	Reduce the load
	Lowering valve does not close any more or the valve face is not sealed because of dirt	Clean or replace it
	Electric circuit is disconnected	Check the wiring
	Electromagnetic switch KM is defective	Replace KM
	Up switch is obstructed resp.defective	Check resp. replace the switch
	Hydraulic pump does not work	Check the pump
The high-lift pallet truck does not lower the load	The fork or other parts are obstructed	Check all moving parts
	The adjusting bolt or adjusting nut not adjusted properly.	Adjust it properly
Raised load is lowered of its own	Leakage in the hydraulic system	Seal!
	Lowering valve does not close any more or the valve unit is not sealed because of dirt	Clean or replace
	Incorrect valve set-up.	Adjust lowering valve
	Pressure relief valve (pump) is leaky (pump turns slowly backwards.)	Clean or replace the valve
Oil loss on hydraulic cylinder	Sealing elements are worn	Replace sealing elements
The raised load is lowered too slowly	Temperature too low – the hydraulic system oil is too thick	Find a warmer location
Fork does not raise till upper position	Insufficient oil in the tank	Refill with oil (while the fork is lowered)
	Battery discharged	Charge the battery
	Limit switch is not positioned	Reposition the limit switch
Battery capacity to low	Battery is not charged enough	Recharge
	Battery is defective	Replace the battery
Battery can not be charged	Fuse is defective	Replace the fuse
	Battery resp. charger defective	Replace battery resp. charger
Too early battery discharge	Silted battery	Replace battery
	Sulphating or other failure in the battery.	Replace battery
	Accidental earth contact in the electric system or battery.	Repair or replace battery

10. DISPOSAL

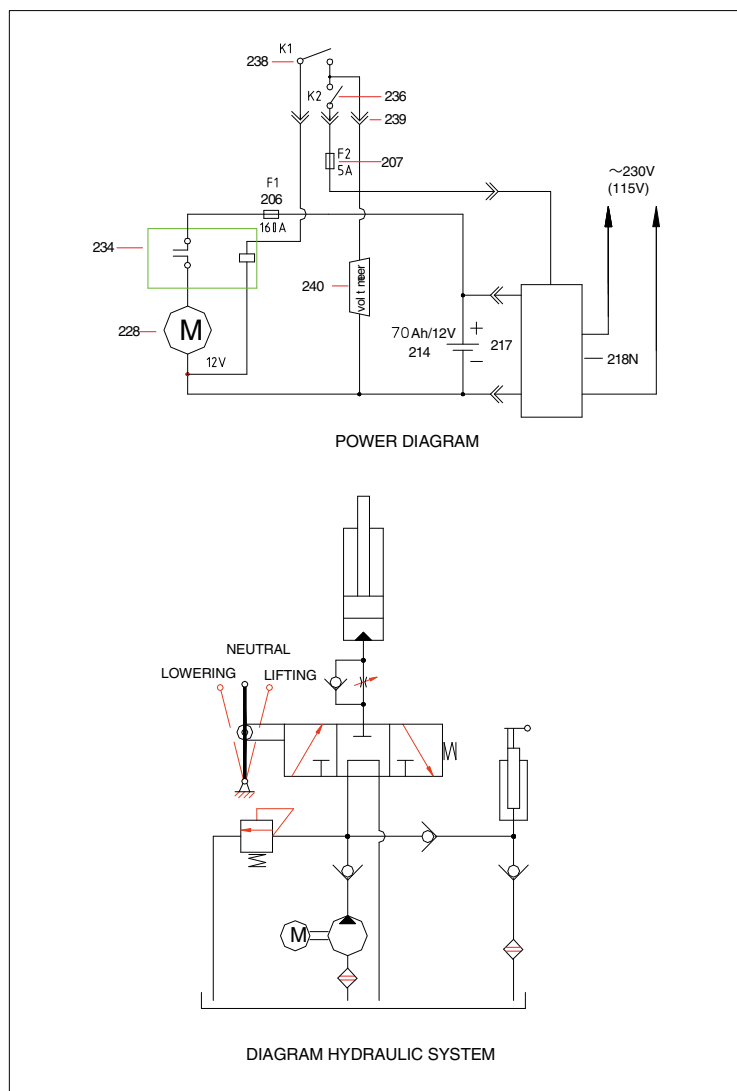
After placing out of service, the high-lift pallet truck parts must be disposed of or recycled in accordance with legal provisions.

11. SPECIFICATIONS

Max. fork height:	800 mm
Min. fork height:	85 mm
Fork length:	1.190 mm
Overall width of the forks:	560 mm
Diameter of load wheels:	75 mm
Diameter of control wheel:	180 mm
Capacity:	1000 kg
Net weight:	158 kg

Note: All the information provided here is based on the data available at the time of going to press. The manufacturer reserves the right to modify this product at any time and without prior notice without this giving rise to liability claims. Please always remember this and check the situation at the time.

12. HYDRAULIC SYSTEM





Declaration of conformity

AJ Produkter AB hereby confirms that:

Product: Electric scissor lift pallet truck
Art. no.: 31078 (HB1056EN)
Complies with Directive(s): 2006/42/EC, 2014/30/EU,
2014/35/EU
Conforms to standards: EN ISO 3691-5:2014/AC:2014,
EN 16307-5:2013,
EN 1175-1:1998+A1:2010
Manufacturer: Deqing Jiada Machinery
Manufacture Co., Ltd
No. 219, Nanjiao Road, Deqing
Huzhou, Zhejiang
China

Halmstad 2019-12-27

Edward Van Den Broek
Product Manager, AJ Produkter AB



AJ Produkter AB
301 82 Halmstad, Sweden
www.ajproducts.ie