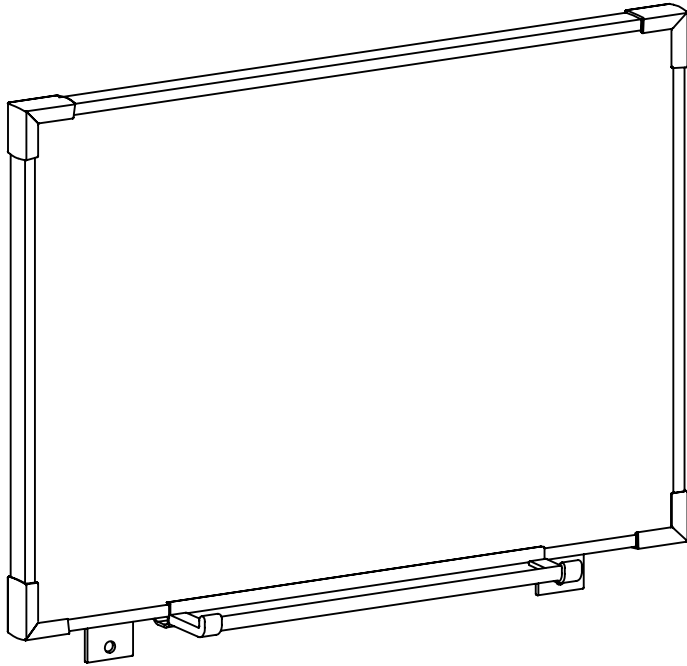
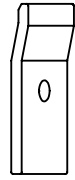


VERWENDUNGSHINWEISE-NOTICE D'UTILISATION  
MONTERINGSANVISNING-USER INSTRUCTIONS



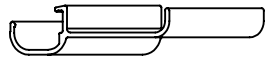
**A(2-5x)**



**B(0-4x)**



**C(1x)**



**D(2x)**

