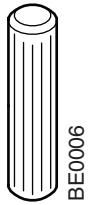
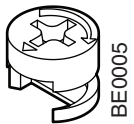


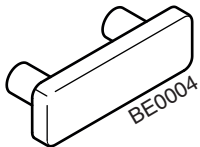
8x



8x

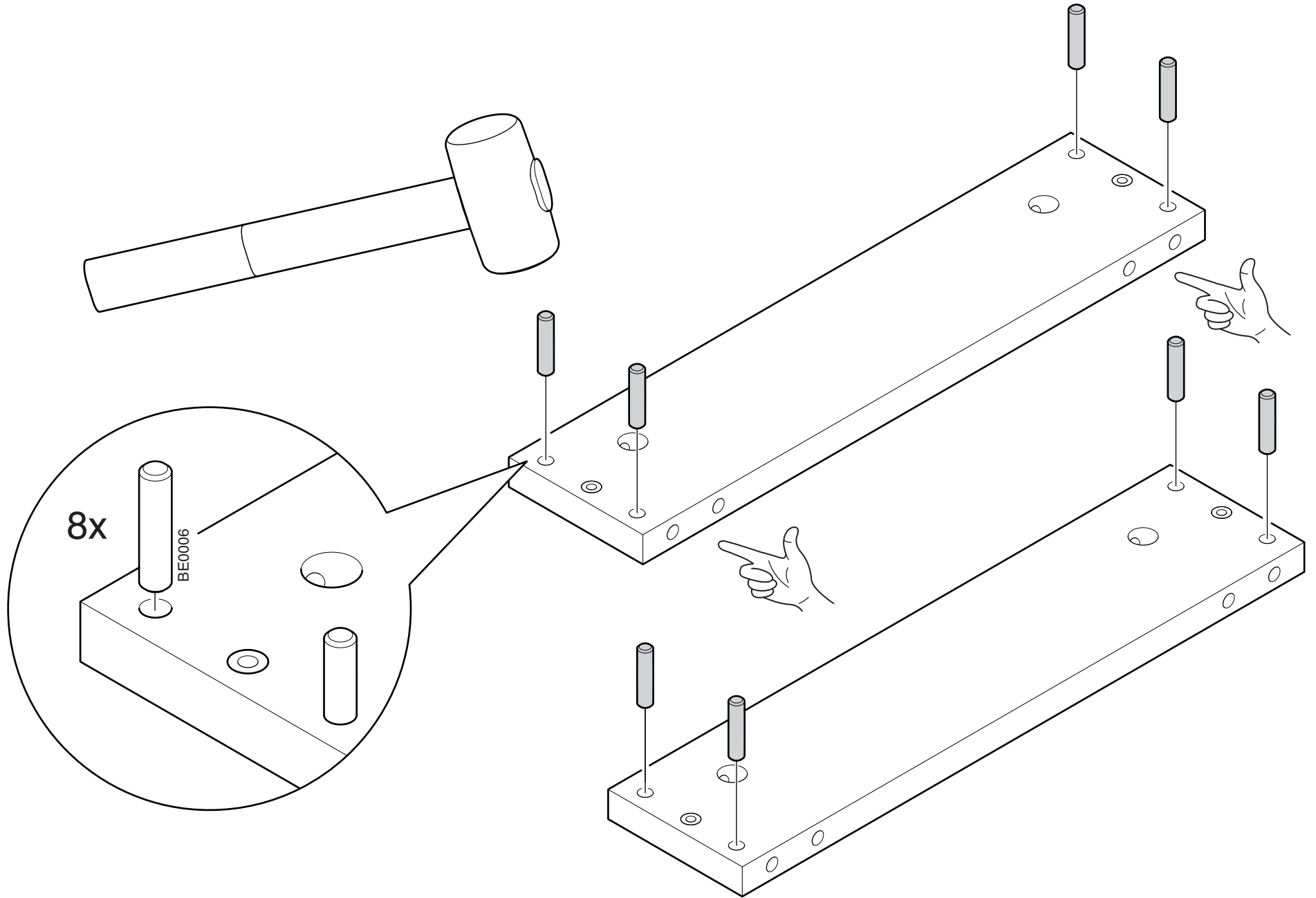


8x

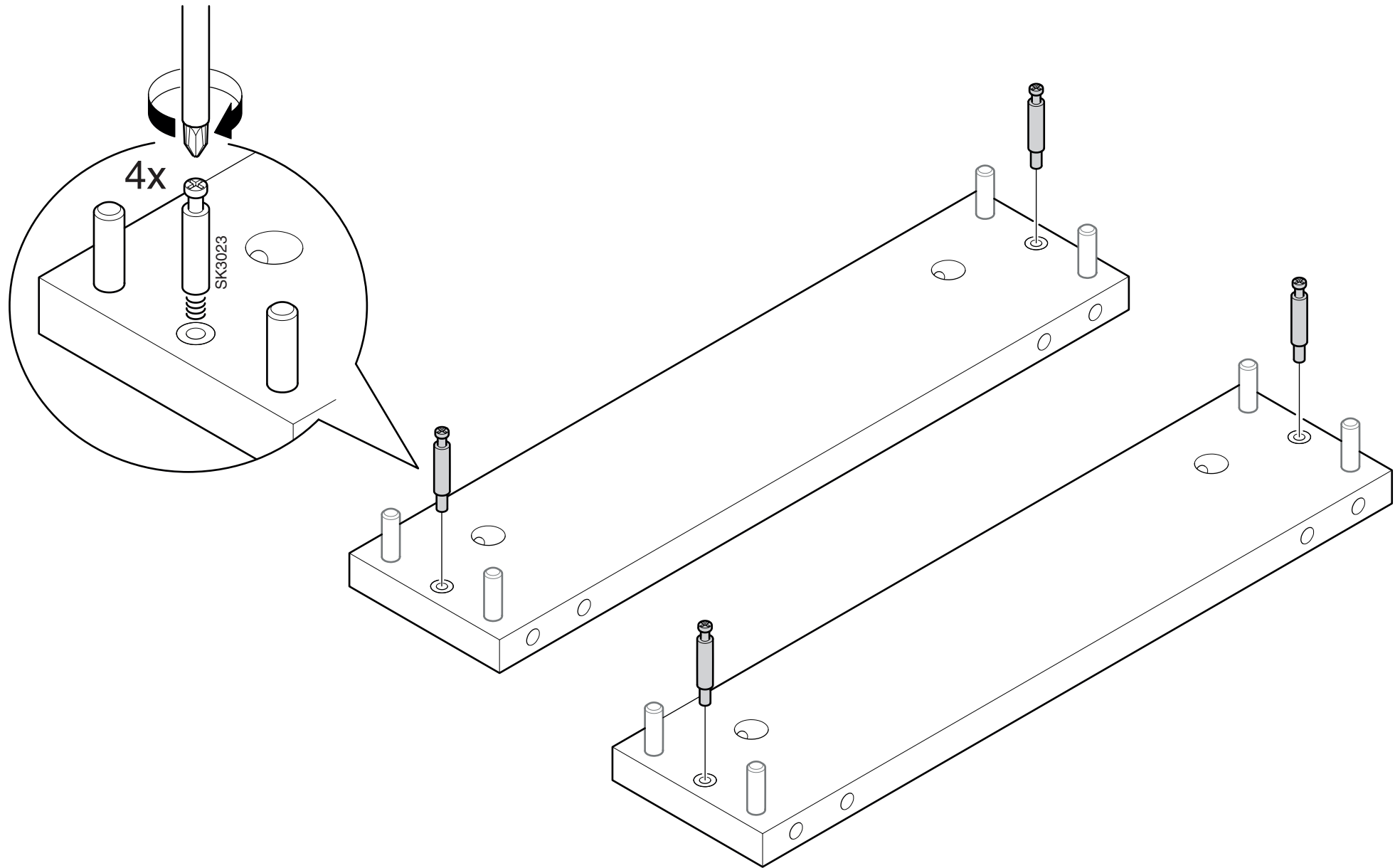


6x / 4x

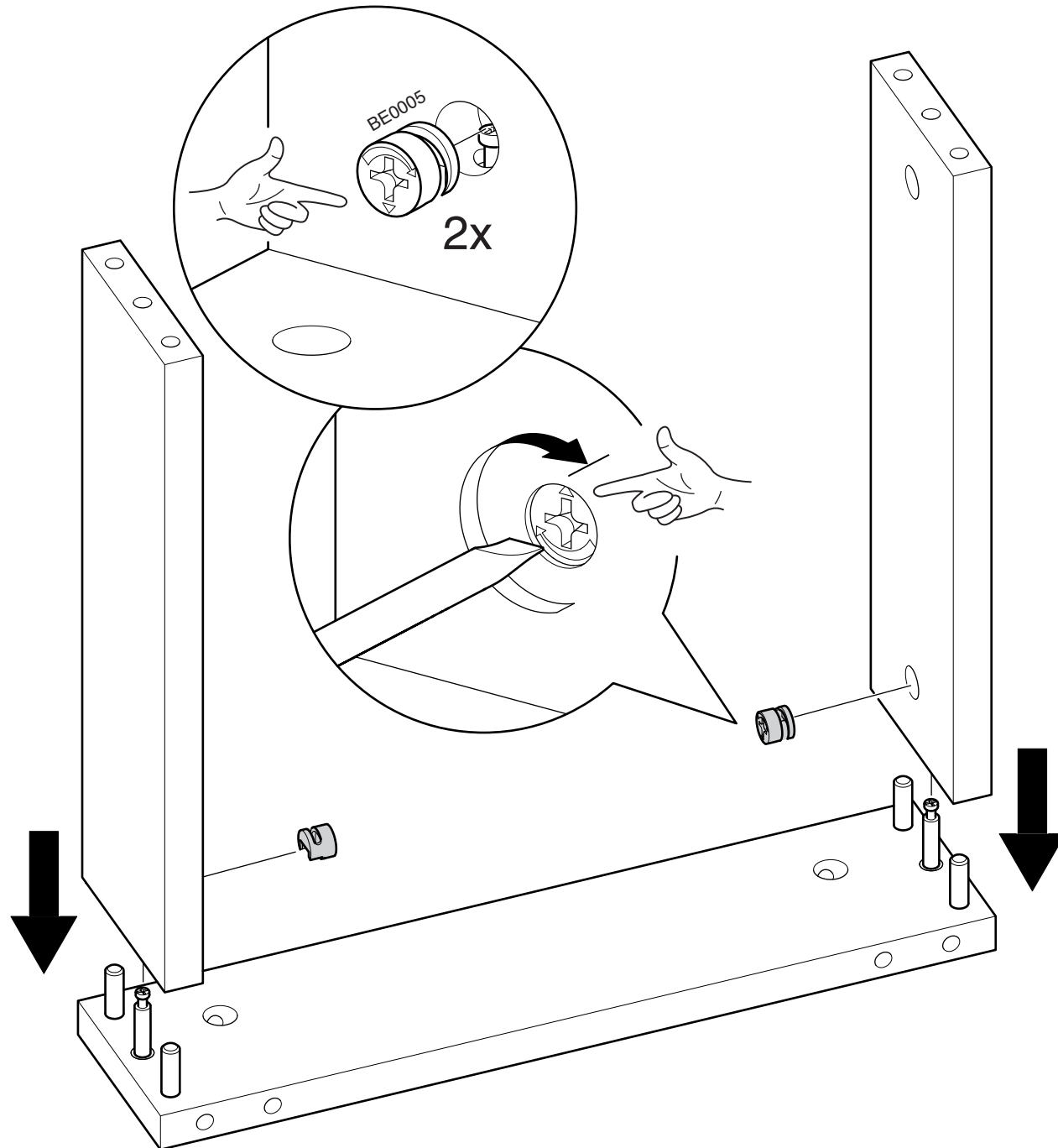
1



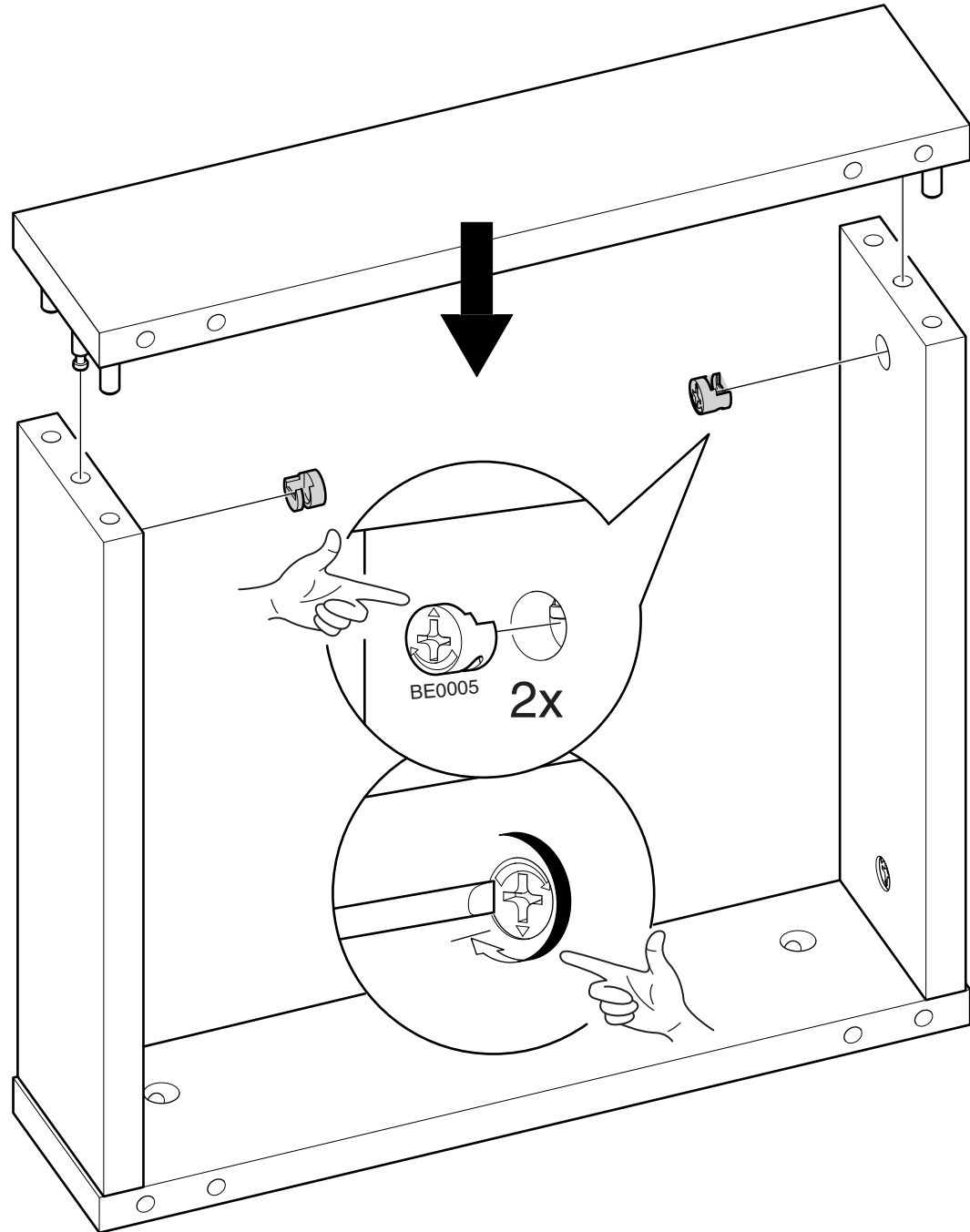
2



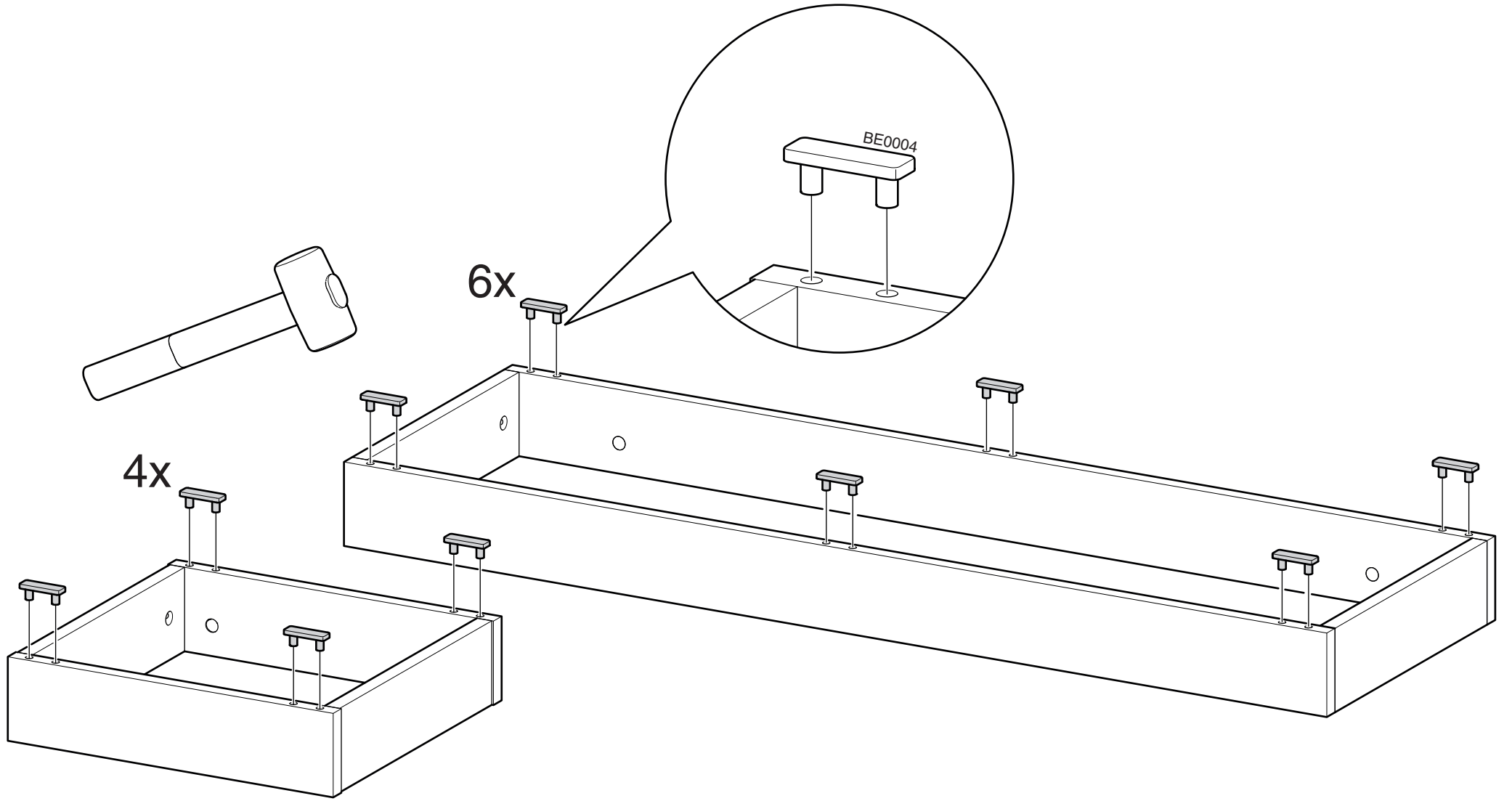
3



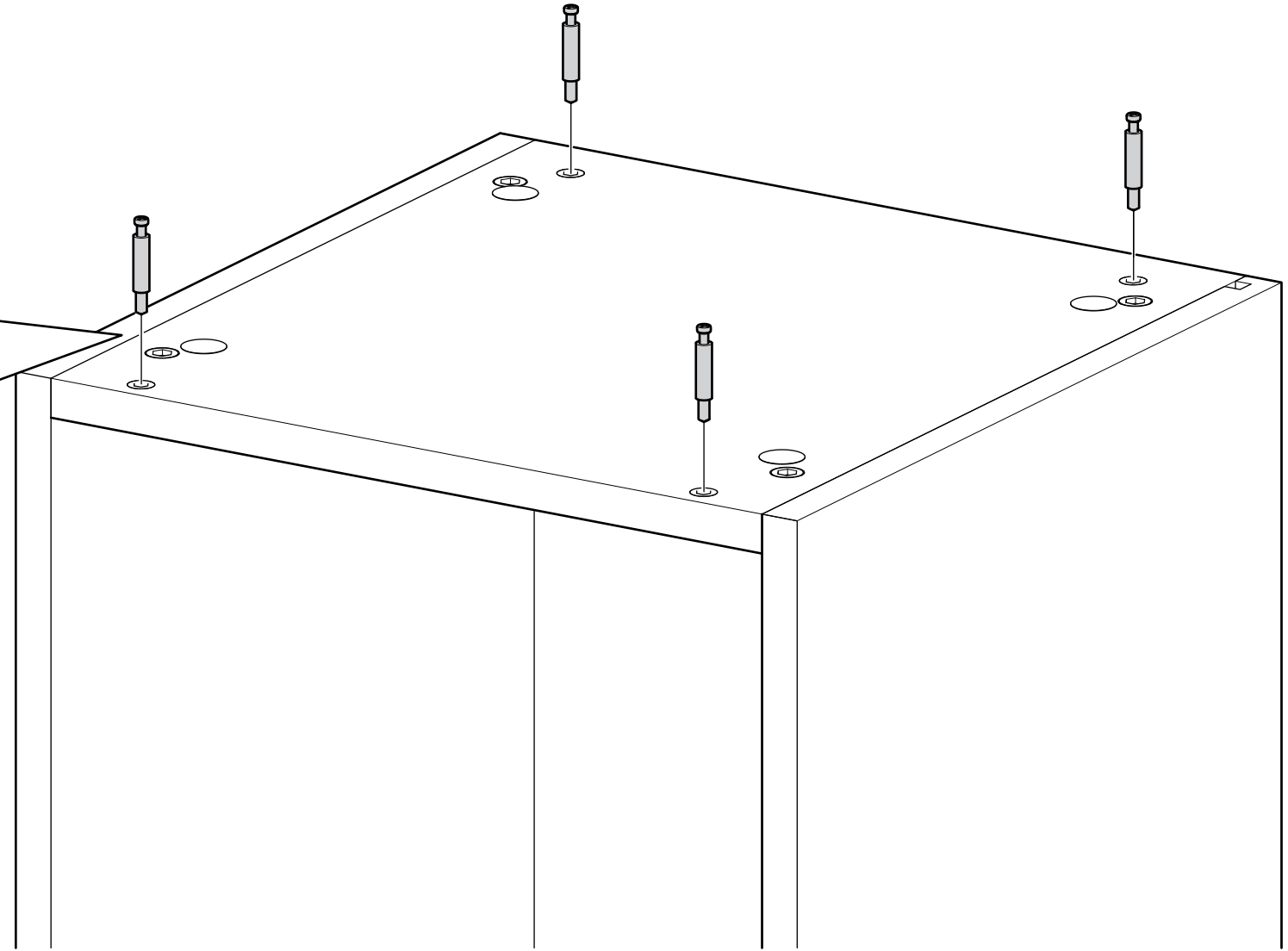
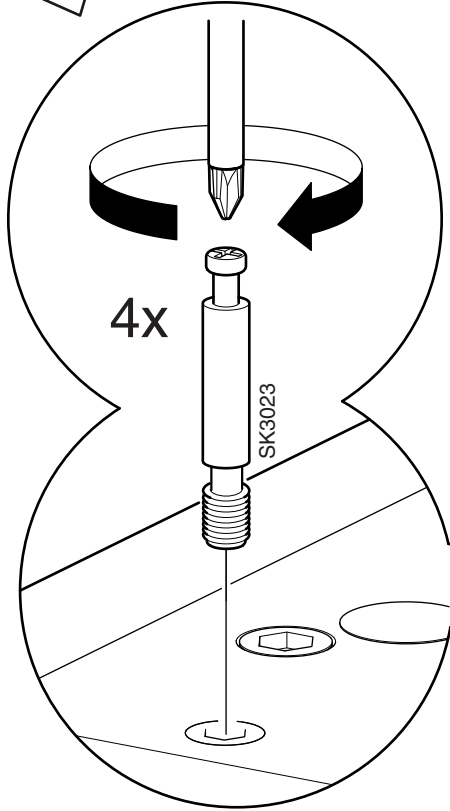
4



5



6



7

