

Aktenvernichter  
Document Shredders  
Destructeurs de Documents  
Papiervernietigers  
Distruuggidocumenti  
Destructoras de Documentos  
Dokumentförförare

DE Betriebsanleitung  
EN Operating Instructions  
FR Mode d'emploi  
NL Gebruiksaanwijzing  
IT Manuale d'istruzione  
ES Instrucciones de uso  
SV Bruksanvisning

IDEAL 2445  
IDEAL 2445 CC / 2445 CC Oil  
IDEAL 2445 MC / 2445 MC Oil  
IDEAL 2445 SMC / 2445 SMC Oil

IDEAL 2465  
IDEAL 2465 CC



- Ersatzteilverfügbarkeit und Garantie • Spare parts availability and warranty •
    - Délai de disponibilité des pièces de rechange et garantie
  - Beschikbaarheid onderdelen en garantie • Disponibilità di ricambi e garanzia •
    - Disponibilidad y garantía de as piezas de repuesto
    - Reservdelar och garanti
- 

- DE** Für diesen Aktenvernichter garantiert die Krug & Priester GmbH & Co. KG in Balingen eine Ersatzteilverfügbarkeit von mindestens 15 Jahren ab Produktionsdatum. Bei Varianten der Sicherheitsstufen P-1 bis P-5 nach ISO / IEC 21964 (DIN 66399) gewährt Krug & Priester bei bestimmungsgemäßigem Gebrauch (siehe Seite 3) eine lebenslange Garantie gegen den Bruch der Schneidwalzen. Bei Varianten der Sicherheitstufen P-6 und P-7 nach ISO / IEC 21964 (DIN 66399) gewährt Krug & Priester bei bestimmungsgemäßigem Gebrauch eine Garantie von 2 Jahren gegen den Bruch der Schneidwalzen.
- EN** Krug & Priester GmbH & Co. KG, Balingen warrants for at least 15 years, from date of production, the availability of spare parts for this paper shredder. For security levels P-1 to P 5 according to ISO / IEC 21964 (DIN 66399) Krug & Priester grant a lifelong warranty against any breakage on the cutting shafts (see page 3) definition of normal use. For the security levels P-6 and P-7 according to ISO / IEC 21964 (DIN 66399) grant Krug & Priester a 2 year warranty against any breakage on the cutting shafts see definition of normal use.
- FR** Pour ce modèle de destructeur, Krug & Priester GmbH & Co. KG à Balingen certifie fournir les pièces de rechange au minimum pendant 15 ans à partir de la date de production. Pour les modèles à niveau de sécurité P1 à P5 selon normes ISO / IEC 21964 (DIN 66399) Krug & Priester accorde une garantie à vie sur le bris des cylindres de coupe dans le cadre d'une utilisation normale définie page 3. Pour les modèles à niveau de sécurité P6 et P7 selon normes ISO / IEC 21964 (DIN 66399) Krug & Priester accorde une garantie de 2 ans sur le bris des cylindres de coupe selon les normes d'utilisation.
- NL** Krug & Priester GmbH & Co. KG, Balingen garandeert dat, gedurende tenminste 15 jaar vanaf productiedatum, onderdelen voor deze papiervernietiger beschikbaar zijn. Voor veiligheidsniveau's P-1 tot P-5 volgens ISO / IEC 21964 (DIN 66399) garandeert Krug & Priester een levenslange garantie op elke breuk aan de snijmessen (zie pagina 3), bij normaal gebruik. Voor de veiligheidsniveau's P-6 en P-7 volgens ISO / IEC 21964 (DIN 66399) garandeert Krug & Priester een 2 jaar garantie op elke breuk aan de snijmessen bij normaal gebruik.
- IT** Krug & Priester GmbH & Co. KG, Balingen garantisce per almeno 15 anni, dalla data di produzione, la disponibilità di pezzi di ricambio per questo distruggi documenti. Per il livelli di sicurezza da P-1 a P 5 come da ISO / IEC 21964 (DIN 66399) Krug & Priester garantisce a vita i gruppi di taglio contro ogni rottura derivante da un utilizzo normale (vedere pagina 4). Per i livelli di sicurezza P-6 e P-7 come da ISO / IEC 21964 (DIN 66399) Krug & Priester garantisce il gruppo di taglio per due anni contro ogni rottura derivante da un utilizzo normale.
- ES** Krug & Priester GmbH & Co. KG, Balingen garantiza durante al menos 15 años, desde la fecha de producción, la disponibilidad de piezas de repuesto para esta destructora de papel. Para los niveles de seguridad P-1 a P-5 de acuerdo a la norma ISO / IEC 21964 (DIN 66399) Krug & Priester otorga una garantía de por vida contra cualquier rotura en los ejes de corte (ver página 4) definición de uso normal. Para los niveles de seguridad P-6 y P-7 de acuerdo a la norma ISO / IEC 21964 (DIN 66399) Krug & Priester otorga una garantía de dos años contra cualquier rotura en los ejes de corte, ver definición de uso normal.
- SV** Krug & Priester GmbH & Co. KG, Balingen, garantera tillgång till reservdelar för denna dokumentförstörare under minst 15 år, från och med produktionsdagen. För säkerhetsnivåer P-1 till P-5 enligt ISO / IEC 21964 (DIN 66399) beviljar Krug & Priester en livslång garanti för skada på skärverket (se sidan 4) i definition av normal användning. För säkerhetsnivåer P-6 och P-7 enligt ISO / IEC 21964 (DIN 66399) beviljar Krug & Priester 2 års garanti för skada på skärverket, se definition av normal användning.

- Bestimmungsgemäßer Gebrauch • Intended use •
- Utilisation conforme • Doelmatig gebruik •
- Uso conforme • Uso previsto •
- Avsedd användning •

# IDEAL

## DE Bestimmungsgemäßer Gebrauch:

1. Dieser Aktenvernichter ist zum Zerkleinern von Papier vorgesehen. Andere Materialien können den Aktenvernichter beschädigen.
2. Die gehärteten Vollstahl-Messerwellen sind unempfindlich gegen geringe Mengen Büro- und Heftklammern. Dies gilt nicht für Modelle mit Partikelschnitt 0,8 x 12 mm und kleiner. In diesem Fall muss das zu zerkleinernde Papier bei Vernichtung frei von Büro- und Heftklammern sein.
3. Je nach Gerätevariante können teilweise auch geringe Mengen CDs, Kredit- und Kundenkarten sowie Disketten zerkleinert werden.  
Ob Ihr Gerät, aufgrund der Leistung und Schnittgeometrie, auch zum Zerkleinern dieser Datenträger geeignet ist, erfahren Sie auf [www.ideal.de](http://www.ideal.de).

## EN Intended use:

1. This document shredder is intended for shredding paper. Other materials may damage the shredder.
2. The hardened solid steel blade shafts are insensitive to small amounts of paper clips and staples. This does not apply to models with 0.8 x 12 mm and smaller particle cut. In this case, the paper to be shred must not contain any paper clips or staples.
3. Depending on the device model, small amounts of CDs, credit and customer cards as well as discs can also be shred.  
Visit [www.ideal.de](http://www.ideal.de) to find out whether your device, because of the output and cutting geometry, is also suitable for shredding these data carriers.

## FR Utilisation conforme:

1. Ce destructeur de documents est prévu pour le déchiquetage de papier. D'autres matériaux peuvent endommager le destructeur de documents.
2. Les arbres porte-lames en acier massif traité supportent de petites quantités de trombones et d'agrafes. Ceci ne vaut pas pour les modèles à coupe de particules 0,8 x 12 mm ou plus petits. Dans ce cas, le papier à détruire doit être débarrassé au préalable des trombones et agrafes.
3. Certains modèles d'appareil permettent également le déchiquetage de petites quantités de CD, de cartes de crédit ou clients ainsi que de disquettes.  
Consultez [www.ideal.de](http://www.ideal.de) pour savoir si votre appareil peut également, de par sa puissance et sa géométrie de coupe, détruire ces supports de données.

## NL Doelmatig gebruik:

1. Deze papiervernietiger is bedoeld voor het versnipperen van papier. Andere materialen kunnen de versnipperaar beschadigen.
2. De geharde messen van vol staal zijn ongevoelig voor kleine hoeveelheden paperclips en nietjes. Dit geldt niet voor modellen met partikelsnede 0,8 x 12 mm en kleiner. In dit geval moet het te versnipperen papier bij vernietiging vrij zijn van paperclips en nietjes.
3. Al naargelang de variant van het apparaat kunnen deels ook kleine hoeveelheden CDs, krediet- en klantenkaarten en diskettes klein worden gehakt.  
Of uw apparaat, op grond van het vermogen of de snijgeometrie, ook geschikt is voor het fijnhakken van deze gegevensdragers komt u aan de weet op [www.ideal.de](http://www.ideal.de).

- Bestimmungsgemäßer Gebrauch • Intended use •
  - Utilisation conforme • Doelmatig gebruik •
  - Uso conforme • Uso previsto •
  - Avsedd användning •
- 

## IT Uso conforme

1. Questo distruggidocumenti è progettato per distruggere la carta. Altri materiali possono danneggiare il tritatore.
2. Gli alberi portalamina in acciaio temprato sono resistenti alle piccole quantità di punti metallici e graffette. Ciò non vale per i modelli con un taglio di 0,8 x 12 mm o inferiore. In questo caso bisogna eliminare le punte metalliche e le graffette prima di inserire la carta nel distruggidocumenti.
3. A seconda del modello è possibile distruggere anche singoli CD, carte di credito, carte clienti e dischetti.  
Per sapere se il vostro distruggidocumenti è adatto anche per distruggere questi supporti di dati, visitare il sito **www.ideal.de**.

## ES Uso previsto

1. Esta trituradora está prevista para triturar papel. Otros materiales pueden dañar la trituradora.
2. Los ejes de cuchillas de acero macizo templado son insensibles a pequeñas cantidades de clips y grapas. Esto no aplica a los modelos con corte en partículas de 0,8 x 12 mm y menores. En este caso, el papel que se triturará debe estar exento de clips y grapas al momento de destruirlo.
3. Según la versión del aparato también es posible triturar parcialmente pequeñas cantidades de CD, tarjetas de crédito y de cliente y disquetes.  
Consulte en **www.ideal.de** si, debido a la potencia y la geometría de corte, el aparato que posee también es adecuado para triturar estos soportes de datos.

## SV Avsedd användning:

1. Den här dokumentförstöraren används för att sönderdela papper. Andra material kan skada dokumentförstöraren.
2. De härdade knivaxlarna i massivt stål är okänsliga mot mindre mängder gem och häftklammer. Detta gäller inte för modeller med partikelskärning på 0,8 x 12 mm eller mindre. I detta fall måste det papper som ska förstöras vara fritt från gem eller häftklammer.
3. Beroende på maskinvariant kan delvis även mindre mängder CD-skivor, kredit- och kundkort samt disketter förstöras.  
Du kan ta reda på om din enhet, baserat på sin prestanda och skärens utformning, även lämpar sig för sönderdelning av denna typ av databärare på **www.ideal.de**.

- Sicherheitshinweise • Safety precautions •
- Consignes de sécurité • Veiligheidsvoorschriften •
- Misure di Sicurezza • Normas de Seguridad •
- Säkerhetsföreskrifter •

# IDEAL



- DE** Bitte lesen Sie vor Inbetriebnahme der Maschine unbedingt diese Betriebsanleitung und beachten Sie die Sicherheitshinweise. Die Betriebsanleitung muss jederzeit verfügbar sein.
- EN** Please ensure to read this operating manual before starting the machine for the first time and please strictly follow the safety instructions mentioned herein. This manual must be available at any time. The operating instructions must always be available.
- FR** Nous vous prions de lire attentivement le mode d'emploi avant d'utiliser la machine, et attirons votre attention sur les consignes de sécurité. Les instructions d'utilisation et les consignes de sécurité doivent toujours être disponibles.
- NL** Lees u voor de ingebruik name van het apparaat a.u.b. deze gebruiksaanwijzing goed door en neemt u de veiligheidsinstructies in acht. De gebruiksaanwijzing en de veiligheids-voorschriften moeten altijd binnen handbereik zijn.
- IT** Per favore legga questo manuale di istruzione prima di mettere in funzione il distruggidocumenti e osservi le regole di sicurezza. Le istruzioni d'uso devono essere sempre disponibili.
- ES** Le recomendamos leer las instrucciones antes de poner en funcionamiento esta máquina y cumpla las normas de seguridad. Las instrucciones de servicio y seguridad deben estar siempre disponibles.
- SV** Läs igenom denna bruksanvisning innan ni startar maskinen. Var noga med säkerhetsföreskrifterna. Instruktionsmanualen måste alltid finnas tillgänglig.



- DE** Vorsicht bei langen Haaren!
- EN** Take care of long hair!
- FR** Attention aux cheveux longs !
- NL** Pas op met lang haar!



- IT** Capelli lunghi possono entrare nella testa di taglio!
- ES** Tener cuidado con el cabello largo puede enredarse en el cabezal de corte!
- SV** Undvik långt hår i närheten av skärverket!



- DE** Nicht in das Schneidwerk greifen!
- EN** Do not grasp into the cutting mechanism!
- FR** Ne pas introduire les mains dans le bloc de coupe!
- NL** Blijf buiten het bereik van de invoeropening!



- IT** Non toccare il meccanismo di taglio (apertura di alimentazione)!
- ES** No introducir la mano en la abertura de alimentación del cabezal de corte!
- SV** Använd inte fingrarna i öppningen till skärverket!



**DE** Vorsicht bei Krawatten und langen Kleidungsstücken!  
**EN** Take care of ties and other loose pieces of clothing!  
**FR** Attention au port de cravates et autres vêtements flottants !  
**NL** Let op met stropdassen en andere losse kledingdelen!  
**IT** Attenzione alle cravatte e altre parti sporgenti di stoffa!  
**ES** Tener cuidado con las corbatas y todo tipo de prendas sueltas!  
**SV** Var aktsam med slipsar och andra lösa delar av klädsen!



**DE** Vorsicht, bewegliche Teile!  
**EN** Caution, moving parts!  
**FR** Attention, pièces en mouvement!  
**NL** Voorzichtig, bewegende delen!  
**IT** Parti in movimento, attente!  
**ES** ¡Cuidado, piezas móviles!  
**SV** Försiktiga rörliga delar!



**DE** Keine Bedienung durch Kinder! Dieses Gerät ist nicht für Verwendung an Orten geeignet, an denen möglicherweise Kinder anwesend sein können.  
**EN** No operation by children! This device is not suited for use at locations where children might be present.  
**FR** Pas d'utilisation par un enfant! Cet appareil ne convient pas pour des utilisations dans des endroits où des enfants peuvent être présents.  
**NL** Geen bediening door kinderen! Dit apparaat is niet geschikt voor gebruik op plaatsen waar eventueel kinderen aanwezig kunnen zijn.  
**IT** Non lasciare utilizzare il tagliacarte a bambini! Questo dispositivo non è adatto per l'utilizzo in luoghi dove possono essere presenti bambini.  
**ES** No dejar que la utilicen los niños! Este aparato no es adecuado para el uso en lugares con posible presencia de niños.  
**SV** Installera maskinen utom räckhåll för barn! Denna apparat lämpar sig inte för användning på platser där barn kan vara närvarande.



- Sicherheitshinweise • Safety precautions •
- Consignes de sécurité • Veiligheidsvoorschriften •
- Misure di Sicurezza • Normas de Seguridad •
- Säkerhetsföreskrifter •

# IDEAL



- DE** Keine Akkus / Batterien vernichten!  
**EN** Do not destroy accumulators/batteries!  
**FR** Ne pas détruire les piles / batteries !  
**NL** Accu's / batterijen niet vernietigen!  
**IT** Non distruggere pile e batterie!  
**ES** ¡No destruya las baterías / pilas!  
**SV** Krossa inga ackumulatorer/batterier!



- DE** In der Nähe des Aktenvernichters keine Spraydosen mit entzündbaren Stoffen benutzen!  
**EN** Do not use any spray cans with flammable content near to the document shredder!  
**FR** Ne pas utiliser d'aérosols de substances inflammables à proximité du destructeur de documents !  
**NL** Gebruik in de buurt van de archiefvernietiger geen spuitbussen met ontvlambare stoffen!  
**IT** Non utilizzare bombolette spray in prossimità del tritacarte!  
**ES** ¡No utilizar aerosoles con sustancias inflamables cerca de la trituradora de papel!  
**SV** Använd inga sprayburkar med brandfarliga ämnen i närheten av dokumentförstöraren!



- DE** Keine entzündbaren Reinigungsmittel verwenden.  
**EN** Do not use any flammable cleaning agents.  
**FR** Ne pas utiliser de détergents inflammables.  
**NL** Gebruik geen ontvlambare reinigingsmiddelen.  
**IT** Non utilizzare detergenti infiammabili.  
**ES** No utilizar productos limpiadores inflamables.  
**SV** Använd inga brandfarliga rengöringsmedel.



- Sicherheitshinweise • Safety precautions •
  - Consignes de sécurité • Veiligheidsvoorschriften •
  - Misure di Sicurezza • Normas de Seguridad •
  - Säkerhetsföreskrifter •
- 



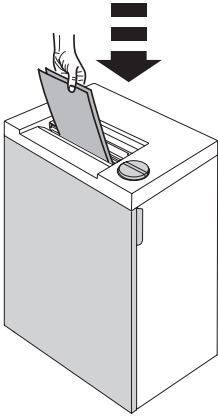
- DE** Vorsicht, Teile mit scharfen Ecken und Kanten!  
**EN** Caution, parts with sharp edges and corners!  
**FR** Prudence ! Pièces acérées et tranchantes !  
**NL** Voorzichtig, delen met scherpe hoeken en randen!  
**IT** Cautela, pezzi taglienti e bordi affilati!  
**ES** ¡Atención: piezas con esquinas y bordes afilados!  
**SV** Observera, delar med vassa hörn och kanter!



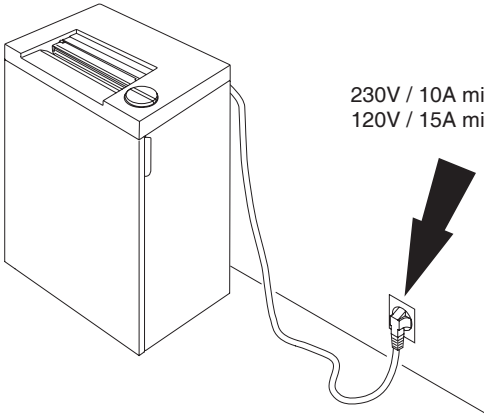


- Sicherheitshinweise • Safety precautions •
- Consignes de sécurité • Veiligheidsvoorschriften •
- Misure di Sicurezza • Normas de Seguridad •
- Säkerhetsföreskrifter •

# IDEAL

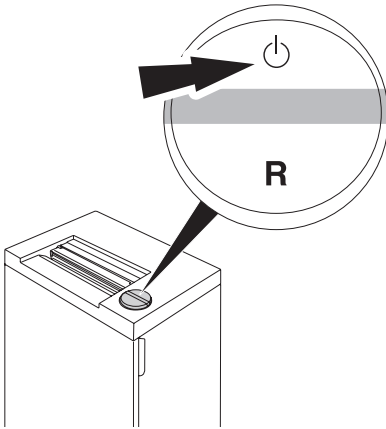




- DE** Der Betrieb des Aktenvernichters darf nur bei geschlossener Tür möglich sein!
- EN** The door must be closed when operating the document shredder!
- FR** Le fonctionnement du destructeur ne doit être possible qu'en cas de porte fermée !
- NL** De papiervernietiger mag alleen functioneren bij gesloten deur.
- IT** Lo sportello deve essere chiuso quando la macchina è in funzione!
- ES** La puerta debe estar cerrada cuando la máquina esté en funcionamiento!
- SV** Dörren måste vara stängd när dokumentförstöraren är i drift!



- DE** Freier Zugang zum Netzanschluß
- EN** Ensure free access to mains
- FR** Ménager un accès libre à la prise de courant
- NL** Zorg voor een vrije toegang bij het stopcontact
- IT** Assicurare libero accesso all'energia elettrica
- ES** Asegúrese de tener libre acceso al enchufe principal
- SV** Se till att nätanslutningen inte är blockerad



- Sicherheitshinweise • Safety precautions
- Consignes de sécurité • Veiligheidsvoorschriften
- Misure di Sicurezza • Normas de Seguridad
- Säkerhetsföreskrifter



**DE** Autom. Standby - Abschaltung nach 15 Minuten. Maschine kann jederzeit durch Drücken des  Schalters ausgeschaltet werden. Grüne Kontrollleuchte  erlischt. Danach verbraucht die Maschine keinen Strom mehr. Innerhalb dieser 15 Minuten verbraucht der Aktenvernichter folgende Wh Energie.


**IDEAL 2445 0,875 Wh**

**IDEAL 2465 0,875 Wh**

**EN** Automatic standby that switches off after 15 minutes. The machine can be switched off at any time by pressing the  switch. Green LED  control light is off. There will be no power consumption any more. Within these 15 minutes the paper shredder uses the following Wh energy.


**IDEAL 2445 0,875 Wh**

**IDEAL 2465 0,875 Wh**

**FR** Mise en veille automatique après 15 minutes. La machine peut être arrêtée à tout moment en appuyant sur l'interrupteur . Le voyant vert s'éteint. Ceci permet une économie d'énergie. Durant ces 15 minutes, le destructeur consomme le nombre de WH suivant.

**IDEAL 2445 0,875 Wh**

**IDEAL 2465 0,875 Wh**

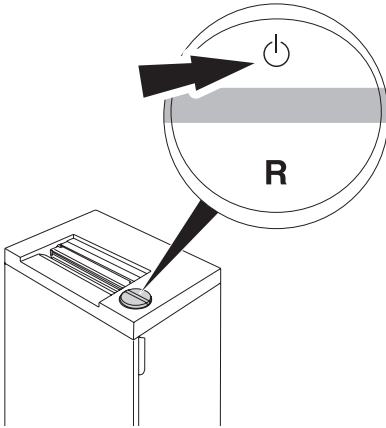
**NL** Automatische standby schakelt naar 15 minuten uit. De machine kan op elk gewenst moment worden uitgeschakeld door op de  knop te drukken. Groene LED controlelampje is uit. De machine verbruikt dan geen stroom meer. Binnen deze 15 minuten gebruikt de papiervernietiger de volgende energie:

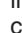
**IDEAL 2445 0,875 Wh**

**IDEAL 2465 0,875 Wh**

- Sicherheitshinweise • Safety precautions •
- Consignes de sécurité • Veiligheidsvoorschriften •
- Misure di Sicurezza • Normas de Seguridad •
- Säkerhetsföreskrifter •

# IDEAL


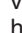


**IT** Standby automatico che si spegne dopo 15 minuti. La macchina può essere spenta in qualunque momento tenendo premuto il pulsante. Led verde luce di controllo  è spento. Non ci sarà più alcun assorbimento elettrico.

Durante questi 15 minuti il distruggi documenti consuma i seguenti Wh:

**IDEAL 2445 0,875 Wh**

**IDEAL 2465 0,875 Wh**

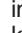
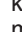
**ES** Modo de espera automático que se apaga tras 15 minutos. La máquina puede apagarse en cualquier momento pulsando la tecla . El indicador LED verde se apaga . Con ello, no hay habrá ningún consumo.

Dentro de estos 15 minutos la destructora de papel consume la siguiente energía Wh.

**IDEAL 2445 0,875 Wh**

**IDEAL 2465 0,875 Wh**

**SV** Automatiskt "standby" -läge som stängs av efter 15 minuter.

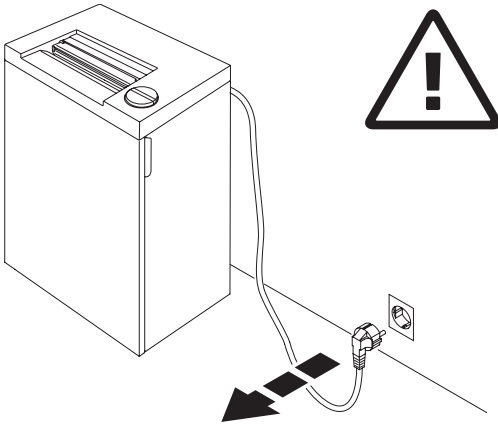
Maskinen kan stängas av genom att in  knappen. Grön diod  när kontrollampen är avstängd. Då drar inte maskinen någon mer ström.

Efter 15 minuter förbrukar dokumentförstöraren följande antal Wh:

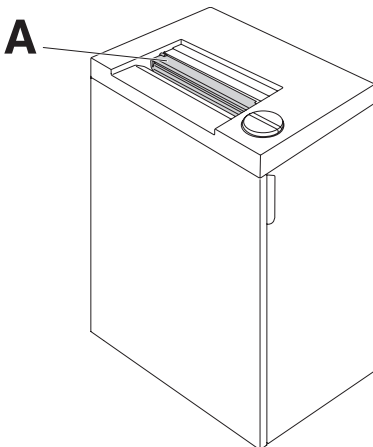
**IDEAL 2445 0,875 Wh**

**IDEAL 2465 0,875 Wh**

- Sicherheitshinweise • Safety precautions •
- Consignes de sécurité • Veiligheidsvoorschriften •
- Misure di Sicurezza • Normas de Seguridad •
- Säkerhetsföreskrifter •



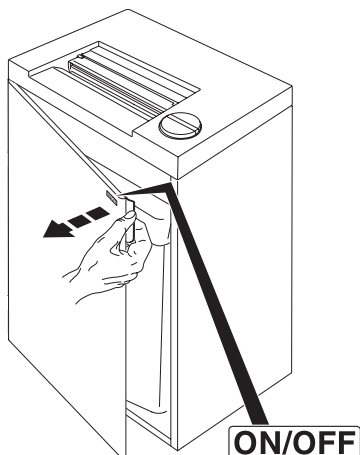
- DE** Bei der Reinigung Netzstecker ziehen!  
**Keine eigenständige Reparatur des Aktenvernichters vornehmen!**  
(Siehe Seite 33).
- EN** Remove the plug before cleaning the machine!  
**Do not perform any repairs on the document shredder!** (See page 33).
- FR** Débrancher la prise de courant en cas d'entretien ! **Ne pas entreprendre personnellement de réparation du destructeur !** (voir en page 33).
- NL** Bij reiniging de stekker uit de wandcontactdoos halen.  
**De papiervernietiger niet zelf repareren.**  
(zie pagina 33).
- IT** Rimuovere la presa di corrente prima di pulire la macchina.  
**Non intervenire in caso di anomalia.**  
(Vedi pagina 33).
- ES** Quite la clavija antes de limpiar la máquina. **No lleve a cabo ninguna reparación sobre la máquina destructora.** (véase pág. 33).
- SV** Dra ut kontakten innan maskinen rengöres. **Utför inga reparationer på dokumentförstöraren.** (Se sid 33).



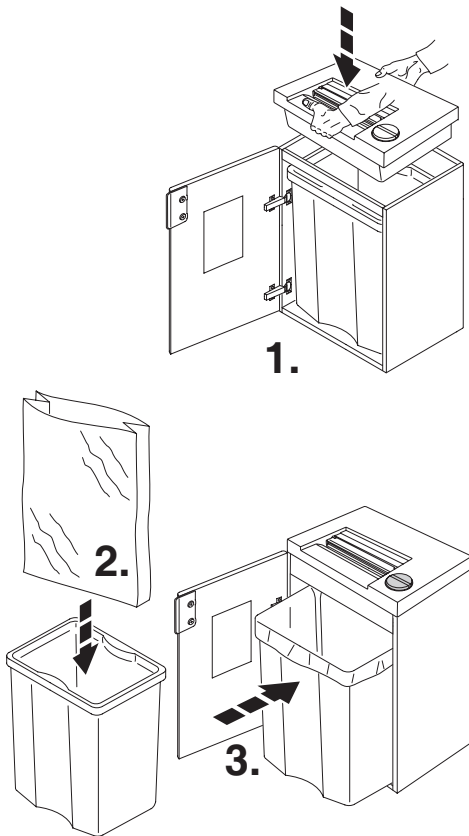
- DE** Maschine darf ohne Sicherheitsklappe (**A**) nicht betrieben werden!
- EN** Do not operate the machine without the safety flap (**A**).
- FR** Ne pas utiliser la machine sans son volet de sécurité (**A**).
- NL** De machine mag zonder veiligheidsklep niet gebruikt worden (**A**).
- IT** Non utilizzare la macchina senza la pateletta di sicurezza (**A**) (Safety Flap)!
- ES** ¡No usar la máquina sin la tapa de seguridad (**A**)!
- SV** Använd inte maskinen utan säkerhetsluckan (**A**).

- Sicherheitshinweise • Safety precautions •
- Consignes de sécurité • Veiligheidsvoorschriften •
- Misure di Sicurezza • Normas de Seguridad •
- Säkerhetsföreskrifter •

# IDEAL



- DE** ON/OFF → Schnellstopp → Türe öffnen!  
**EN** ON/OFF → Quick stop → Open the door!  
**FR** ON/OFF → Arrêt rapide → Ouvrir la porte!  
**NL** ON/OFF → Nood → Open de deur!  
**IT** ON/OFF → Stop veloce → Aprire lo sportello!  
**ES** ON/OFF → Parada rápida → Abra la puerta!  
**SV** ON/OFF → Snabbstopp → Öppna dörren!



**DE** Türe öffnen, Maschine mit Bedienfeld nach vorne aufsetzen! Auf Finger achten! **Verletzungsgefahr!**

Beiliegenden Plastiksack einsetzen.

**EN** Open the door and put the machine onto the cabinet so that the control panel is facing the door. Beware of fingers.

**Risk of injury!**

Insert the enclosed plastic bag.

**FR** Ouvrir la porte. Poser le mécanisme sur le meuble, côté interrupteur placé du côté porte. Attention aux doigts : **risques de blessures!**

Placer le sac plastique.

**NL** Open de deur. Plaats de machine op de onderkast. **Pas op met de vingers!** Plaats de meegeleverde plastic zak.

**IT** Aprite lo sportello e posizionate la macchina sul mobiletto. **Attenzione alle dita!** Inserire il sacchetto di plastica incluso.

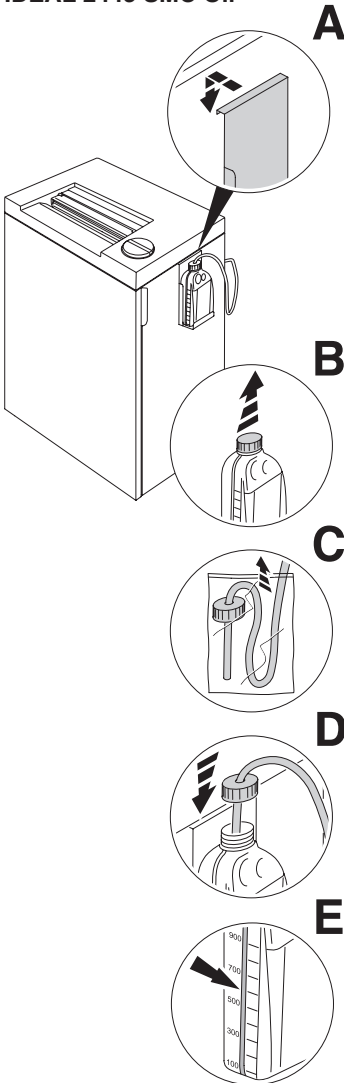
**ES** Abra la puerta y coloque el cabezal dentro del mueble con el panel de control hacia el frontal. Vigile no se enganche los dedos. **Peligro de hacerse daño!** Coloque la bolsa de plástico que se incluye.

**SV** Öppna dörren och ställ maskinen ovanpå skåpet med kontrollpanelen mot Dig.

**Akta fingrarna-skaderisk!**

Sätt i medföljande plastpåse.

**IDEAL 2445 CC Oil**  
**IDEAL 2445 MC Oil**  
**IDEAL 2445 SMC Oil**



**DE Ölbehälter installieren:**  
**(Nur bei IDEAL 2445 CC Oil,**  
**IDEAL 2445 MC Oil,**  
**IDEAL 2445 SMC Oil)**

- Halterung für Ölbehälter seitlich am Unterschrank einhängen (A).
- Deckel vom Ölbehälter entfernen (B).
- Plastikbeutel am Ölschlauch entfernen (C).
- Ölschlauch in Ölbehälter einführen und Ölbehälter verschrauben (D).
- Der Ölbehälter hat eine Füllstandsanzeige (E).

**EN Installing the oiler:**  
**(Only for IDEAL 2445 CC Oil,**  
**IDEAL 2445 MC Oil,**  
**IDEAL 2445 SMC Oil)**

- oiler holder and hook it into the side of the cabinet (A).
- Remove the lid from the oiler (B).
- Remove the plastic bag from the oil tube (C).
- Put the oil tube into the oiler and screw on (D).
- The oil bottle has a fill level indication (E).

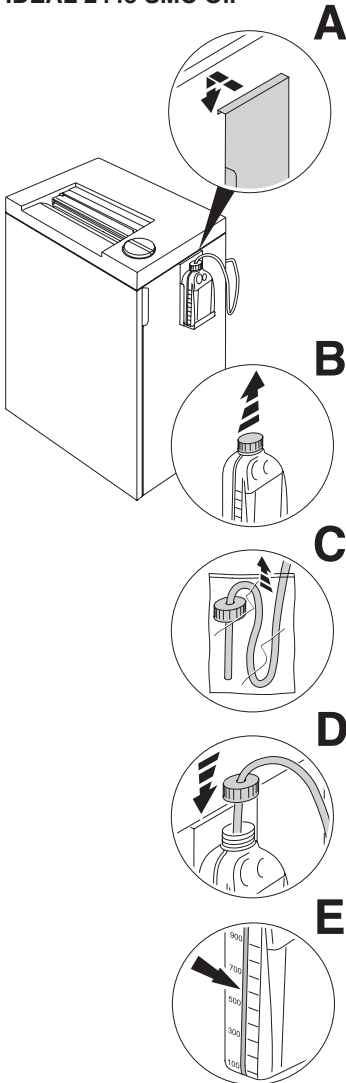
**FR Installation du récipient d'huile :**  
**(Uniquement sur les modèles**  
**IDEAL 2445 CC Oil, IDEAL 2445 MC Oil,**  
**IDEAL 2445 SMC Oil)**

- Support de la bouteille d'huile à suspendre sur le meuble (A).
- Enlever le couvercle du récipient (B).
- Retirer le sac plastique du tuyau (C).
- Introduire le tuyau dans le récipient et fermer le récipient (D).
- Niveau de remplissage indiqué sur le récipient (E).

**NL Oliereservoir installeren :**  
**(Alleen bij IDEAL 2445 CC Oil,**  
**IDEAL 2445 MC Oil,**  
**IDEAL 2445 SMC Oil)**

- Neem de houder van het oliereservoir en hang deze aan de zijkant van de onderkast (A).
- Verwijder het deksel van het oliereservoir (B).
- Verwijder de plastic zak van de olieflacon (C).
- Doe de olieslang in het oliereservoir en schroef vast (D).
- De olieflacon heeft een vulniveauidicatie (E).

**IDEAL 2445 CC Oil**  
**IDEAL 2445 MC Oil**  
**IDEAL 2445 SMC Oil**



**IT Installare l'oliatore:**  
**(Solo IDEAL 2445 CC Oil,**  
**IDEAL 2445 MC Oil,**  
**IDEAL 2445 SMC Oil)**

- Estrarre l'oliatore dal mobiletto ed appenderlo a lato (A).
- Togliere il tappo dall'oliatore (B).
- Rimuovere il tubo dell'olio dal sacchetto in plastica (C).
- Inserire il tubo dell'olio nell'oliatore e avvitarlo (D).
- La bottiglia dell'olio ha un indicatore di livello (E).

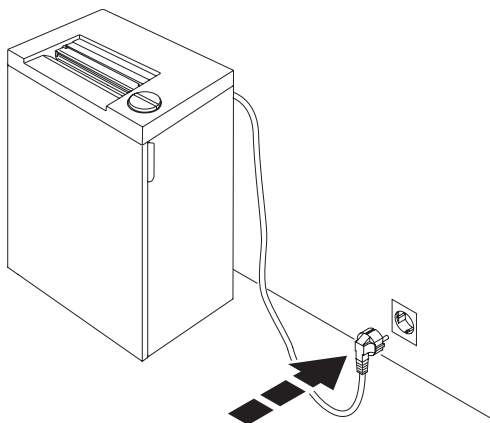
**ES Instalación del depósito lubricante:**  
**(Solo la IDEAL 2445 CC Oil,**  
**IDEAL 2445 MC Oil,**  
**IDEAL 2445 SMC Oil)**

- Monte el soporte para la botella de aceite sobre el lateral del mueble (A).
- retire el tapón del depósito (B).
- Retirar la bolsa de plástico del tubo de aceite. (C).
- Coloque el tubo en el depósito de lubricado y atornille a presión (D).
- La botella de aceite tiene un Fullstandsanzeige (E).

**SV Installation av oljebehållaren:**  
**(Gäller endast IDEAL 2445 CC Oil,**  
**IDEAL 2445 MC Oil,**  
**IDEAL 2445 SMC Oil)**

- hållare för oljetanken på sidan Under skåp montera (A).
- tag bort locket (B).
- avlägsna plastpåsen från oljeslangen (C).
- sätt in oljeflaskan i behållaren och skruva fast (D).
- oljeflaskan har nivååmätare (E).

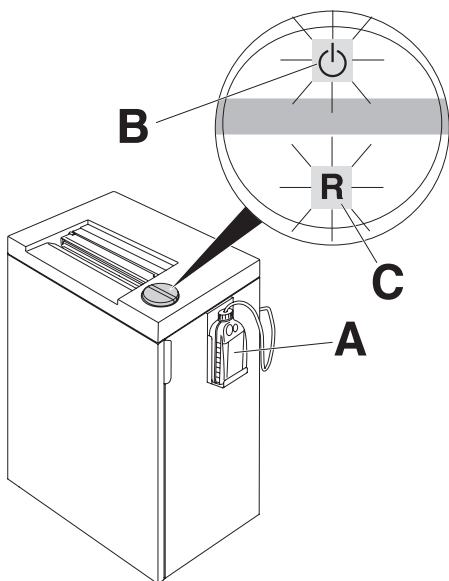




- DE** Türe schließen, Stecker in Steckdose.  
**EN** Close the door. Plug into the wall socket.  
**FR** Fermer la porte. Brancher le câble d'alimentation au secteur.  
**NL** Sluit de deur. Steek de stekker in het stopcontact.  
**IT** Chiudere lo sportello. Inserire la spina nella presa.  
**ES** Cerrar la puerta. Conecte la máquina a un enchufe de pared.  
**SV** Stäng dörren. Anslut väggkontakten.

- Bedienung • Operation • Utilisation • Bediening • Istruzioni per l'uso • Funcionamiento • Handhavande

IDEAL 2445 CC Oil  
 IDEAL 2445 MC Oil  
 IDEAL 2445 SMC Oil



**DE Beim erstmaligen Betrieb und wenn der Ölbehälter (A) gewechselt wurde:**

- Schalter (B) drücken: grünes Licht leuchtet, Maschine betriebsbereit.
- Auf Schalter "R" drücken, solange bis (B) dauernd leuchtet. (Schneidwalzen werden automatisch geölt).

**Blinkt LED "R" (C):**

- Ölbehälter leer, "R" blinkt wiederholt kurz auf.

**EN When using for the first time and when the oil bottle (A) was changed:**

- Press the rocker switch (B): green light is on, the machine is now ready for operation.
- Press the rocker switch "R" until the (B) lit. (cutting shafts are automatically oiled).

**Flashing LED "R" (C):**

- Oil bottle is empty, "R" flashing briefly and repeatedly.

**FR Lors de la 1ère utilisation et lorsque le récipient d'huile (A) a été changé :**

- Appuyer sur la touche (B). Le voyant vert indique que la machine est prête à fonctionner.
- Appuyer sur la touche "R" jusqu'à ce que la LED (B) allumé. (Les arbres de couteaux sont huilés automatiquement).

**La LED "R" (C): clignote :**

- récipient d'huile vide, "R" clignote brièvement et à plusieurs reprises.

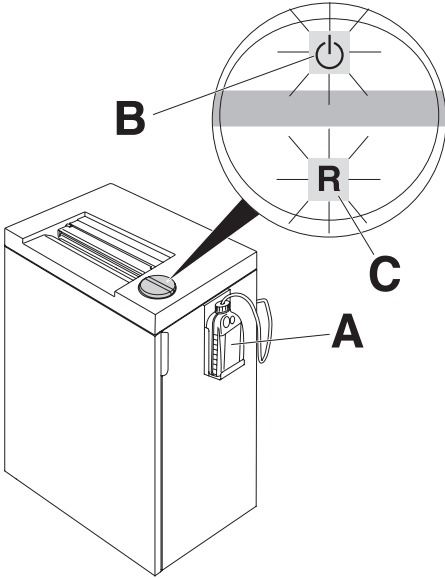
**NL Bij het eerste gebruik en als het oliereservoir (A) is verwisseld:**

- Schakelaar (B) indrukken: groen licht gaat aan, machine is bedrijfsklaar.
- Op "R" schakelaar drukken totdat (B) brandt. (De snijmessen worden automatisch geolied).

**LED Licht op "R" (C):**

- Oliereservoir is leeg, "R" herhaaldelijk kort knipperen.

IDEAL 2445 CC Oil  
 IDEAL 2445 MC Oil  
 IDEAL 2445 SMC Oil



**IT** Quando si accende per la prima volta e quando si cambia la bottiglia dell'olio (A).

- Premere tasto . La luce verde indica pronto per l'uso.
- Premere "R" fino a che il LED (B) acceso.  
 (Alberi di taglio sono oliati automaticamente).

**LED "R" lampeggiante (C):**

- La bottiglia dell'olio e' vuota, "R" lampeggiante brevemente e ripetutamente.

**ES** Cuando se utilice por primera vez o bien cuando se cambie la botella de aceite (A):

- Presionar botón a luz verde indica que está listo para funcionar.
- Presione "R" hasta que el indicador (B) cara sonriente luces.  
 (El bloque triturador se habrá lubricado automáticamente.)

**Indicador "R" parpadeando (C):**

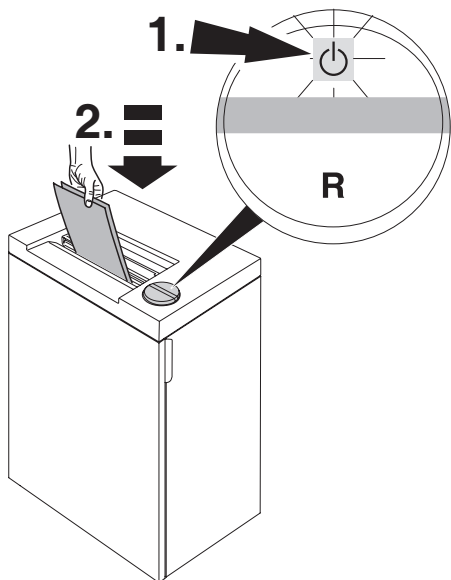
- La botella de aceite está vacía, "R" parpadeo breve y repetidamente.


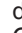









**SV** När maskinen används för första gången när och oljebehållaren (A) är utbytt:

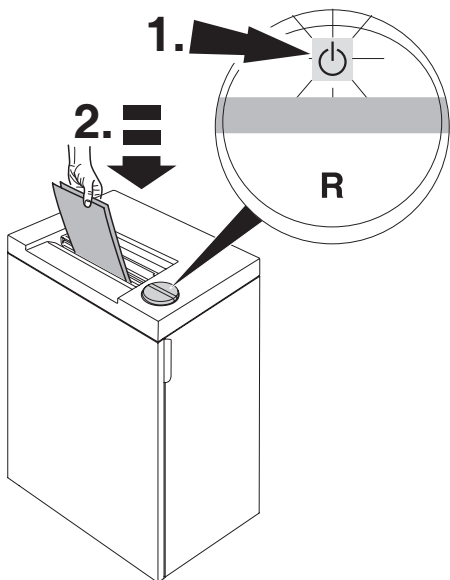
- tryck på knappen . Grönt ljus visar "klar att använda".
- tryck "R" till dess att (B) lampor.  
 (Skärvalsarna oljas automatiskt).







**Blinkande diod "R" (C):**

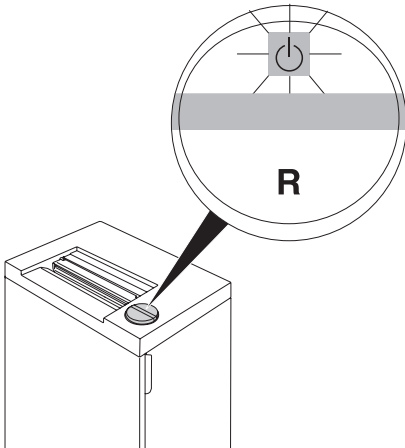
- oljeflaskan är tom, "R" blinkar kort upprepade gånger.



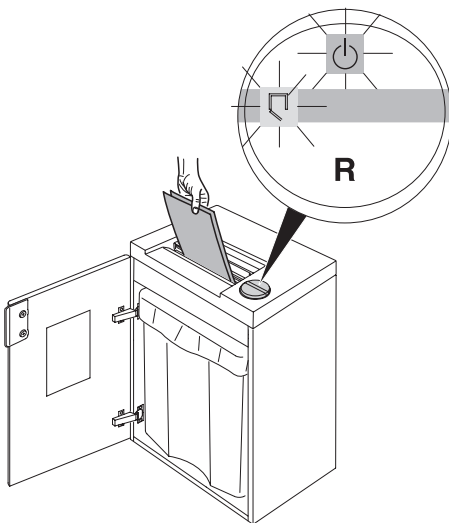
- DE** Schalter  drücken (1.) : grünes Licht leuchtet, Maschine betriebsbereit. Autom. Anlauf bei Papierzufuhr (2.). Autom. Standby - Abschaltung nach 15 Minuten. Maschine kann jederzeit durch Drücken des  Schalters ausgeschaltet werden. Grüne Kontrollleuchte  erlischt. Danach verbraucht die Maschine keinen Strom mehr.
- EN** Press the rocker switch  (1.) : green light is on, the machine is now ready for operation. Starts automatically when paper is inserted (2.). Automatic standby that switches off after 15 minutes. The machine can be switched off at any time by pressing the  switch. Green LED control light is off. There will be no power consumption any more.
- FR** Appuyer sur la touche . Le voyant vert indique que la machine est prête à fonctionner. Mise en veille automatique après 15 minutes. La machine peut être arrêtée à tout moment en appuyant sur l'interrupteur . Le voyant vert s'éteint. Ceci permet une économie d'énergie.
- NL** Schakelaar  indrukken (1.) : groen licht gaat aan, machine is bedrijfsklaar. Start automatisch zodra papier wordt ingevoerd (2.). Automatische standby schakelt naar 15 minuten uit. De machine kan op elk gewenst moment worden uitgeschakeld door op de  knop te drukken. Groene LED controlelampje is uit. De machine verbruikt dan geen stroom meer.
- IT** Premere tasto  (1.). La luce verde in dica pronto per l'uso. Parte automaticamente quando la carta viene inserita (2.). Standby automatico che si spegne dopo 15 minuti. La macchina può essere spenta in qualunque momento tenendo premuto il pulsante. Led verde luce di controllo  è spento. Non ci sarà più alcun assorbimento elettrico.






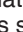










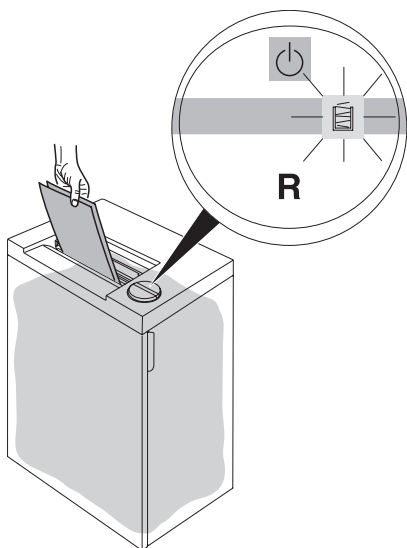
- ES** Presionar botón  (1.) a luz verde indica que está listo para funcionar. Inicio automático con el indicador en verde en caso de inserción de papel (2.). Modo de espera automático que se apaga tras 15 minutos. La máquina puede apagarse en cualquier momento pulsando la tecla . El indicador LED verde se apaga . Con ello, no hay habrá ningún consumo.
- SV** Tryck på knappen  (1.). Grönt ljus visar „klar att använda“, startar automatiskt när papper förs in (2.). Automatiskt „standby“-läge som stängs av efter 15 minuter. Maskinen kan stängas av genom att in  knappen. Grön diod  när kontrollampan är avstängd. Då drar inte maskinen någon mer ström.





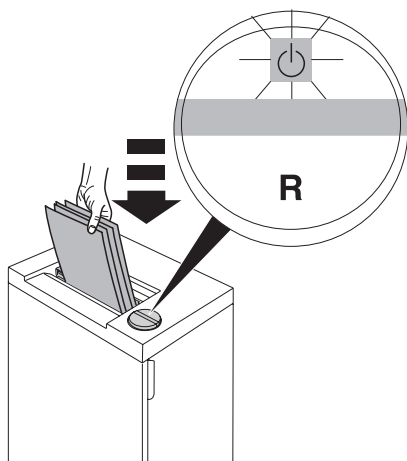
- DE** Automatischer Stopp wenn Papier vernichtet ist.
- EN** Stops automatically when no further paper is inserted.
- FR** Arrêt automatique après le passage des documents.
- NL** Stopt automatisch zodra het papier is vernietigd.
- IT** Si arresta automaticamente quando non viene inserita la carta.
- ES** Se para automaticamente cuando acaba de destruir el papel.
- SV** Stannar automatiskt när inget papper matas in.






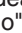
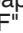


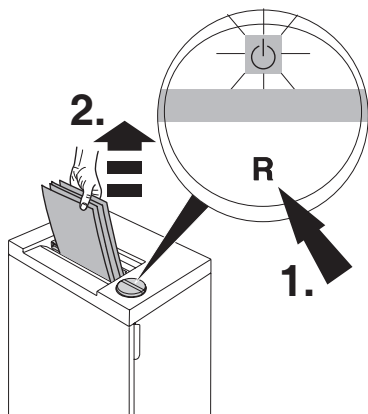
- DE** Autom. Stopp bei geöffneter Tür. (Symbol  und  blinken abwechselnd).
- EN** Stops automatically when door is opened. Symbols  and  flash alternatively.
- FR** Arrêt automatique en cas de porte ouverte. Les symboles  et  clignotent alternativement.
- NL** Stopt automatisch als deur wordt geopend. (Symbool  en  knipperen afwisselend)
- IT** Si arresta automaticamente quando lo sportello è aperto. Il simbolo  e  lampeggia alternatamente.
- ES** Se para automaticamente cuando la puerta está abierta. Los símbolos  y  parpadean alternativamente.
- SV** Stannar automatiskt när dörren öppnas. Symbolerna  och  blinkar växelvis.



- DE** Autom. Stopp bei vollem Auffangbehälter  
 Symbol  "Behälter-voll" - Anzeige  
 leuchtet. Behälter entleeren.  
 (Siehe Seite 14).
- EN** Stops automatically when shred bin  
 is full. Empty the bin when "bin full"  
 indicator  lights. (See page 14).
- FR** Arrêt automatique en cas de réceptacle  
 plein. Le symbole  "réceptacle plein"  
 s'allume, vider le réceptacle.  
 (Voir page 14).
- NL** Stopt automatisch bij volle afvalbak  
 Symbool  "Afvalbak-vo!" lampje brandt,  
 afvalbak leegmaken. (Zie pagina 14).
- IT** Si arresta automaticamente quando il  
 cestino è pieno. Svuotare il cestino  
 quando la spia "cestino pieno"   
 accende. (Vedi pagina 14).
- ES** Se para automaticamente cuando la  
 receptáculo está llena. Vacíe la sobre  
 cuando el indicador de "receptáculo  
 llena"  se encienda. (Véase pág. 14).
- SV** Stannar automatiskt när avfallsbehållaren  
 är full. Symbolen   
 "avfallsbehållaren full"-lampan lyser- töm  
 avfallsbehållaren. (Se sidan 14).



- DE** Autom. Stopp bei zu viel Papier  
 Autom. Rücklauf bei Papierstau.  
 (Symbol "Ein/Aus"  blinkt).
- EN** Stops automatically if too much paper  
 is inserted. Automatic reverse if paper  
 jams (Symbol "ON/OFF"  flashes).
- FR** Arrêt automatique lors de l'introduction  
 d'une liasse trop épaisse. Marche arrière  
 automatique en cas de surépaisseur.  
 Le symbole "ON/OFF"  clignote.
- NL** Bij invoer van teveel papier stopt de  
 machine automatisch en retourneert.  
 (Symbool "Aan/Uit"  knippert).
- IT** La macchina si ferma automaticamente  
 se si inserisce troppa carta. Inversione  
 automatica in caso di blocco.  
 (Il simbolo "ON/OFF"  lampeggia)
- ES** Se para automaticamente si se introduce  
 demasiado papel. Retroceso automático  
 en caso de atasco de papel.  
 (Parpadea el símbolo "encendido/  
 apagado" )
- SV** Stannar automatiskt om för mycket  
 papper matas in samtidigt. Backar  
 automatiskt vid papperskvadd.  
 (symbol "ON/OFF"  blinkljus).



**DE Bei Bedarf:**

Schalter "R" drücken, Papier entnehmen. (Maschine läuft nur kurz rückwärts, bei Bedarf mehrmals wiederholen.)

**EN If required:**

Press the rocker switch "R" and remove paper. (Machine runs for a short time in reverse, if required repeat several times)

**FR Si besoin :**

Appuyer sur "R" de la commande multi-fonctions à bascule et retirer les documents engagés (le destructeur enclenche la marche arrière brièvement ; répéter plusieurs fois l'opération, si nécessaire).

**NL Naar behoefte:**

Wipschakelaar "R" indrukken, papier verwijderen. (Machine loop kortstondig terug, naar behoefte herhalen.)

**IT Se lé bisogno:**

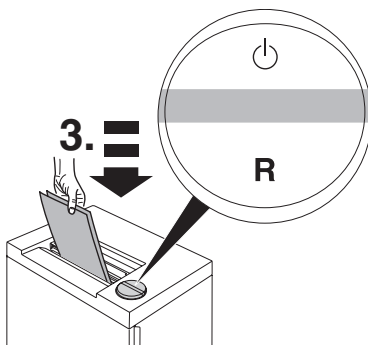
Premere il pulsante reverse "R" e rimuovere la carta. La macchina andrà in reverse per un breve periodo, se necessario ripetere l'operazione diverse volte.

**ES En caso necesario:**

Pulsar "R" en el botón basculante y retirar el papel. (La máquina funciona durante un momento en modo invertido. Si es necesario, repetir la operación varias veces)

**SV Om så önkas:**

Tryck på vippströmbrytaren "R" och ta bort pappret. (Maskinen fortsätter att backa en liten stund, om nödvändigt upprepa flera gånger).



**DE Weniger Papier zuführen.**

**EN** Re-feed the paper in smaller quantities

**FR** Introduire des documents moins épais.

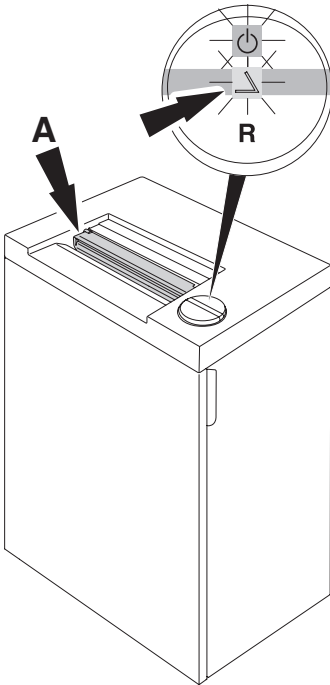
**NL** Nu minder papier invoeren.


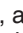








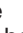

**IT** Ri-alimentare la carta in quantità minore.

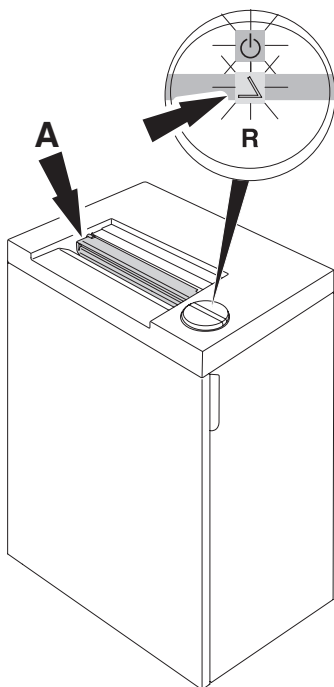
**ES** Vuelva a introducir el papel en pequeñas cantidades.


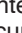







**SV** Mata sedan in papperet i mindre mängder.





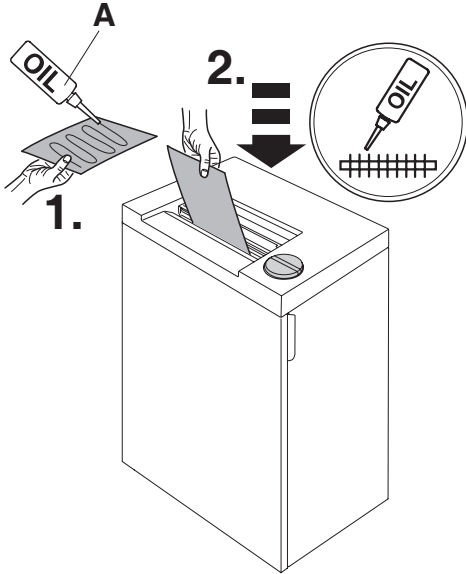
- DE** Autom. Stopp wenn Sicherheitsklappe (A) geöffnet wird (Symbole  und  blinken abwechselnd). Sicherheitsklappe schließen, auf Schalter  drücken, Papier wird vernichtet. Zum Entfernen von Papierresten bei einem Papierstau, läuft die Maschine bei geöffneter Sicherheitsklappe nur kurz rückwärts. Bei Bedarf mehrmals Schalter "R" betätigen.
- EN** Automatic stop if safety flap (A) is opened (symbols  and  flash alternatively). Close the safety flap and press the rocker switch , paper is shredded. To remove any paper debris from a paper jam the machine runs for a short time reverse with open safety flap. If required press the rocker switch "R" several times.
- FR** Arrêt automatique lorsque le volet de sécurité (A) est ouvert (les symboles  et  clignotent alternativement). Fermer l'ouverture sécurisée et appuyer sur  ; les documents sont détruits. Pour évacuer tout reste de document suite à une surépaisseur, le destructeur enclenche la marche arrière un court instant, volet de sécurité ouvert. Si nécessaire, répéter l'opération plusieurs fois.
- NL** Automatische stop als de veiligheidsklep (A) geopend wordt (Symbolen  en  knipperen afwisselend.) Veiligheidsklep sluiten en de wipschakelaar  indrukken, het papier wordt vernietigt. Om bij een papieropstuwung de papierresten te verwijderen loopt de machine kortstondig terug bij een geopende veiligheidsklep. Zonodig meermaals herhalen.



- IT** Blocco automatico se la linguetta di sicurezza è sollevata. (I simboli  e  lampeggiano alternatamente). Chiudere la linguetta di sicurezza e premere l'interruttore principale , la carta viene distrutta. Per eliminare eventuali frammenti dovuti al blocco, la macchina si avvia, con movimento in reverse, per un breve periodo con linguetta di sicurezza sollevata. Se necessario ripete l'operazione più volte.
- ES** Parada automática si se levanta la solapa de seguridad (Símbolos  y  parpadean alternativamente). Bajar la solapa de seguridad y pulsar el botón  basculante para volver a destruir papel. Para retirar restos de un atasco de papel, la máquina funciona durante un momento en modo invertido con la solapa de seguridad levantada. Si es necesario, repetir la operación varias veces.
- SV** Stannar automatiskt när säkerhetsluckan öppnas (symbol  och  blinkljus alternativt). Stäng säkerhetsluckan och tryck på vippströmbrytaren , to pappret förstörs. För att ta bort pappersspill efter kvadd, kör maskinen bakåt med luckan öppen en stund. Upprepa flera gånger om nödvändigt.

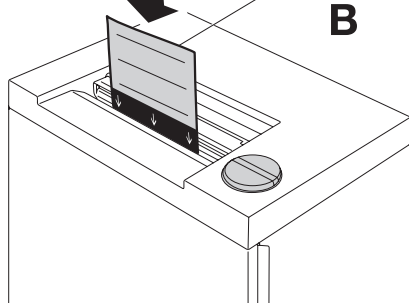
**Streifenschnitt/Straight cut/  
 Coupe fibres/Stroken/Taglio a Strisce/  
 Corte en tiras/Strimlor**

Nr. 9000 611



**Partikelschnitt/Particle cut/Coupe croisée/  
 Snippers/Taglio a frammento/  
 Corte en particulas/Partikel**

Nr. 9000 631



**DE** Bei jedem gefüllten Auffangbehälter oder bei nachlassender Schneidleistung Schneidwerk ölen, bei MC- / SMC-Schneidwerken häufiger ölen! Bei allen Aktenvernichtern Öl (A) verwenden, alternativ bei CC-Schneidwerken die Ölblätter (B) verwenden!  
 Bestell Nr. siehe Seite 34.

**EN** If the sheet capacity reduces or after the shred bin is emptied oil the shredding mechanism! (see picture)  
 With straight cut use the oiler (A)  
 With particle cut use the oiler or oil sheets (B)  
 Order no. see page 34.

**FR** Lors de chaque changement de réceptacle ou lorsque les performances du destructeur vous semblent un peu diminuées, il faut lubrifier le bloc de coupe! (voir illustration).  
 Pour les modèles coupe fibres, utiliser le flacon d'huile (A)  
 Pour les modèles coupe croisée, utiliser le flacon d'huile (A) ou les feuilles de papier paraffinées (B).  
 Référence de commande : voir page 34.

**NL** Bij teruglopende capaciteit of na elke volle afvalbak, het snijwerk olien. (zie afbeelding)

Bij stroken snijden gebruik oliesysteem (A). Bij snippers snijden gebruik oliesysteem of olievelen (B).  
 Bestelnr. zie pagina 34.

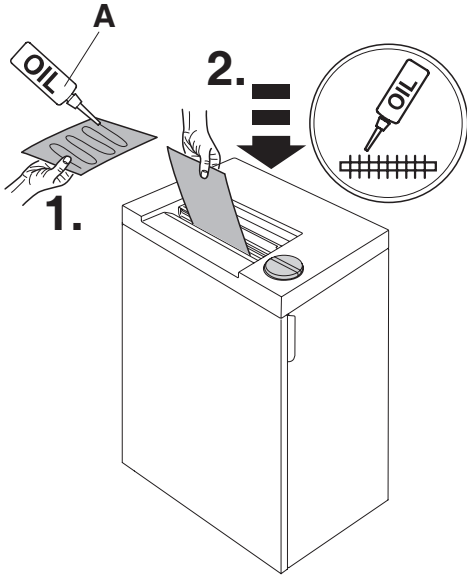
**IT** Se la capacità di introduzione dei fogli si riduce, o dopo lo svuotamento del cestino, raccomandiamo di oliare il meccanismo di taglio. (vedi disegno)  
 Per i modelli taglio a striscia utilizzare l'oliatore (A).

Per i modelli taglio a frammento utilizzare l'oliatore o i fogli lubrificanti (B)  
 Per i codici vedere pagina 34.

- **Wartung und Pflege** • **Maintenance and cleaning** •
- **Maintenance et entretien** • **Onderhoud** • **Manutenzione e pulizia** •
- **Limpeza y mantenimiento** • **Driftstörning och rengöring** •

**Streifenschnitt/Straight cut/  
Coupe fibres/Stroken/Taglio a Strisce/  
Corte en tiras/Strimlor**

Nr. 9000 611



**ES** Si la capacidad de hojas se reduce o si la receptáculo está llena, recomendamos que lubrique el mecanismo destructor! (mirar dibujo)

Para el modelo de corte en tiras utilizar el bote de aceite (**A**)

Para el modelo de corte en partículas, utilizar el bote de aceite o las hojas con aceite (**B**)

Consultar las referencias de ambos artículos (**A** y **B**) en la página 34.

**SV** Vi rekommenderar att ni oljar skärverket om matningskapaciteten minskar eller när avfallsbehållaren har tömts! (se bilden).

För strimmel-modell, använd oljan (**A**).

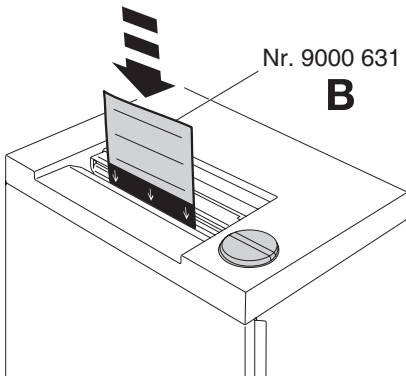
För partikel-modell, använd oljan eller ett oljat papper (**B**).

Art.nr se sidan 34.

**Partikelschnitt/Particle cut/Coupe croisée/  
Snippers/Taglio a frammento/  
Corte en partículas/Partikel**

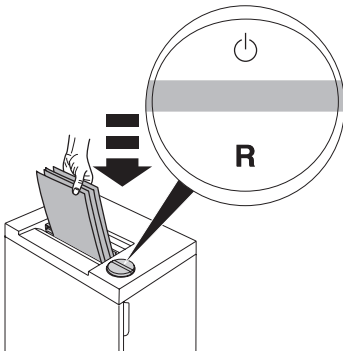
Nr. 9000 631

**B**

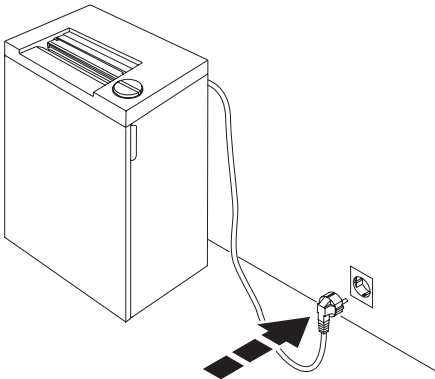


- Mögliche Störungen • Possible malfunctions •
- Incidents éventuels • Mogelijke storingen •
- Possibile malfunzionamento • Posibles fallos de funcionamiento •
- Möjliga drifts störningar •

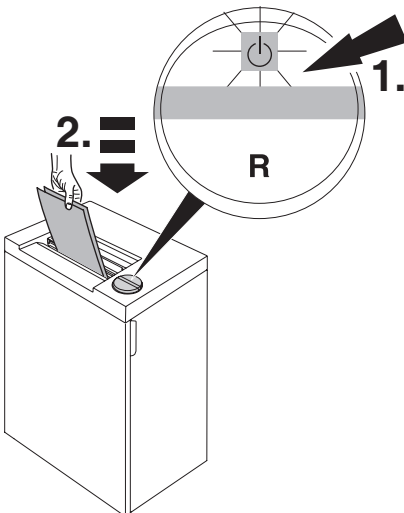
# IDEAL







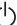


- DE** Maschine läuft nicht an  
**EN** Machine will not start  
**FR** Le destructeur ne se met pas en marche  
**NL** Machine start niet  
**IT** La macchina non parte  
**ES** La máquina no funciona  
**SV** Maskinen startar inte

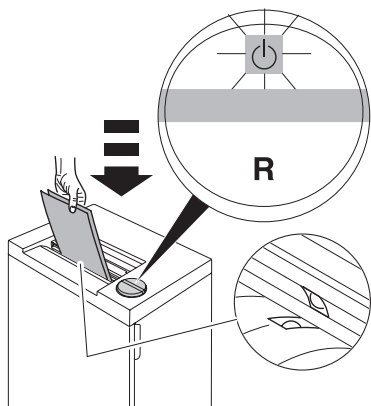


- DE** Netzstecker eingesteckt?  
**EN** Is the machine plugged in?  
**FR** Prise de courant branchée?  
**NL** Zit de stekker in de contactdoos?  
**IT** La macchina è collegata alla presa di corrente?  
**ES** ¿La máquina está enchufada?  
**SV** Är maskinen ansluten?



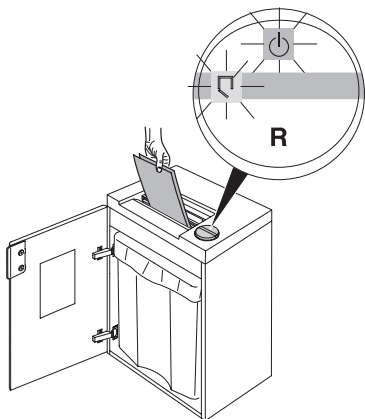
- DE** Schalter  gedrückt? Leuchtet der Schalter grün? (1.). Papier einführen (2.).  
**EN** Is the rocker switch  pressed? The green light rocker switch is ON? (1.). Insert paper (2.).  
**FR** La commande multi-fonctions à basculer est sur ? Le voyant vert est allumé? (1.). Introduire le papier (2.).  
**NL** Wipschakelaar  ingedrukt? Brandt de wipschakelaar groen? (1.). Papier invoeren (2.).  
**IT** L'interruttore  è acceso? La spia verde dell'interruttore è accesa? (1.). Inserire carta (2.).  
**ES** ¿El botón basculante está pulsado ? ¿La luz verde está encendida? (1.). Insertar el papel (2.).  
**SV** Är vippströmbrytaren  nedtryckt? Lyser den gröna lampan? (1.). Mata in papper (2.).

- Mögliche Störungen • Possible malfunctions •
- Incidents éventuels • Mogelijke storingen •
- Possibile malfunzionamento • Posibles fallos de funcionamiento •
- Möjliga driftsstörningar •

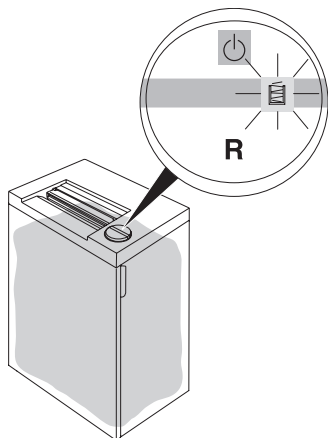


**A**

- DE** Papier mittig eingeführt?  
(Lichtschranke) (A)
- EN** Feed the paper into the centre of the feed opening? (photo cell) (A)
- FR** Introduire les documents au milieu de l'ouverture? (cellule) (A)
- NL** Papier in het midden van opening invoeren? (Lichtcel) (A)
- IT** Alimentare la carta nel centro dell'apertura di alimentazione? (fotocellula) (A)
- ES** ¿Inserte el papel en medio de la abertura de alimentación? (Célula fotoeléctrica) (A)
- SV** Mata pappret i mitten på intaget (fotocell) (A)



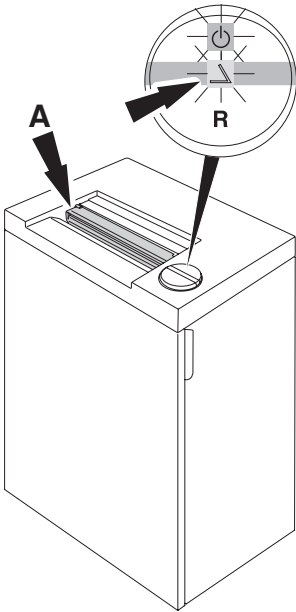
- DE** Türe auf?
- EN** Door open?
- FR** La porte est-elle ouverte?
- NL** Deur open?
- IT** Sportello aperto?
- ES** ¿La puerta está abierta?
- SV** Öppen dörr?



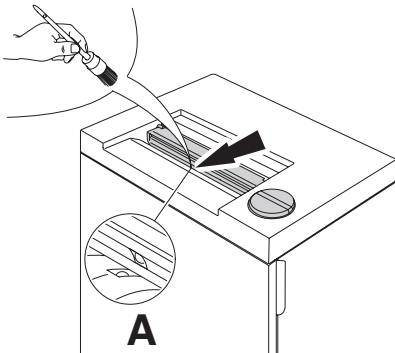
- DE** Auffangbehälter voll?
- EN** Shred bin full?
- FR** Réceptacle plein?
- NL** Afvalbak vol?
- IT** Cestino pieno?
- ES** ¿Receptáculo llena?
- SV** Avfallsbehållaren full?

- Mögliche Störungen • Possible malfunctions •
- Incidents éventuels • Mogelijke storingen •
- Possible malfunzionamento • Posibles fallos de funcionamiento •
- Möjliga drifts störningar •

# IDEAL

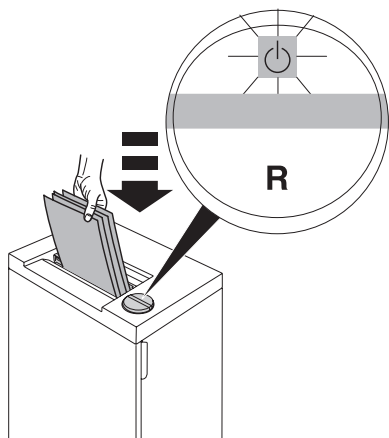


- DE** Sicherheitsklappe offen?  
**EN** Safety flap open?  
**FR** Le volet de sécurité est ouvert ?  
**NL** Veiligheidsklep open?  
**IT** La linguetta di sicurezza è sollevata?  
**ES** ¿Solapa de seguridad levantada?  
**SV** Är säkerhetsluckan öppen?





- DE Maschine schaltet nicht ab.**  
 Netzstecker ziehen. Lichtschranke (A) mit Pinsel säubern.
- EN Machine will not stop.**  
 Remove plug. Clean the photo cell (A) with a small brush.
- FR Le destructeur ne s'arrête plus:**  
 Débrancher le destructeur. Dépoussiérer la cellule (A) à l'aide d'un pinceau.
- NL Machine stopt niet.**  
 Verwijder de stekker. Lichtcel (A) met kwastje schoonmaken.
- IT La macchina non si ferma.**  
 Togliere la spina. Pulite la fotocellula (A) con una piccola spazzola.
- ES La máquina no parará.**  
 Desconecte el enchufe de la toma. Limpie la célula fotoeléctrica (A) con un cepillo.
- SV Maskinen stannar inte**  
 Ta bort nätanslutningen. Rengör fotocellen (A) med en liten borste.

- Mögliche Störungen • Possible malfunctions •
- Incidents éventuels • Mogelijke storingen •
- Possibile malfunzionamento • Posibles fallos de funcionamiento •
- Möjliga driftsstörningar •





#### DE Maschine schaltet ab.

Überlastschutz. **Maschine abkühlen lassen.**



- Symbol  und "R" blinken abwechselnd.
- Symbol  leuchtet grün, Maschine betriebsbereit.

#### EN Machine stops.

Overload protection. **Please let the machine cool down.**


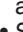
- Symbols  and "R" flash alternatively.
- Symbol  lights green, machine is ready for operation.

#### FR Le destructeur s'arrête: protection thermique du moteur; **laisser refroidir la machine.**

- Les symboles  et "R" clignotent alternativement.
- Le voyant  s'allume vert, machine prête à fonctionner.



#### NL Machine stopt;

overhittingsbeveiliging. **Graag de machine laten afkoelen**

- Symbolen  en "R" knipperen afwisselend.
- Symbolen  gaat groen branden.



#### IT La macchina si ferma.

Surriscaldamento. **Lasciate raffreddare la macchina.**

- I simboli  e "R" lampeggiano alternatamente.
- I simboli  verde si accende la macchina è pronta per l'uso.



#### ES La máquina se para.

Posibles sobrecargas. **Por favor, deje enfriar la máquina.**

- Símbolos  y "R" parpadean alternativamente.
- El indicador verde  se ilumina. la máquina está lista para operar.

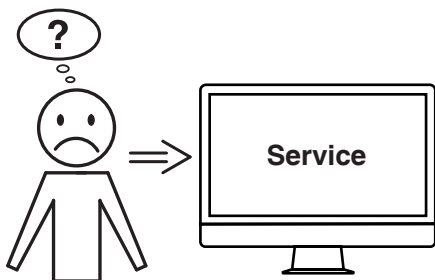
#### SV Maskinen stannar.

Överbelastningsskydd. **Låt därefter maskinen svalna.**

- Symbol  och "R" blinkljus alternativt
- Symbol  lyser grön, maskinen är klar att använda.



- Mögliche Störungen • Possible malfunctions •
- Incidents éventuels • Mogelijke storingen •
- Possibile malfunzionamento • Posibles fallos de funcionamiento •
- Möjliga driftsstörningar •



- DE Hilft keine der vorher genannten Problemlösungen?**  
→ Kontakt: Service  
• [www.krug-priester.com](http://www.krug-priester.com)  
• [service@krug-priester.com](mailto:service@krug-priester.com)
- EN Did none of the specified solutions help you with your problem?**  
→ Contact: Service  
• [www.krug-priester.com](http://www.krug-priester.com)  
• [service@krug-priester.com](mailto:service@krug-priester.com)
- FR Aucune des solutions proposées ici ne peut vous aider ?**  
→ Contact : Service  
• [www.krug-priester.com](http://www.krug-priester.com)  
• [service@krug-priester.com](mailto:service@krug-priester.com)
- NL Helpt geen van de vorige genoemde probleemoplossingen?**  
→ Contact: Service  
• [www.krug-priester.com](http://www.krug-priester.com)  
• [service@krug-priester.com](mailto:service@krug-priester.com)
- IT Nessuna delle soluzioni indicate sopra ha risolto il problema?**  
→ Contatto: Servizio assistenza  
• [www.krug-priester.com](http://www.krug-priester.com)  
• [service@krug-priester.com](mailto:service@krug-priester.com)
- ES ¿Ninguna de las soluciones dadas ha resuelto su problema?**  
→ Contacto: Servicio  
• [www.krug-priester.com](http://www.krug-priester.com)  
• [service@krug-priester.com](mailto:service@krug-priester.com)
- SV Hjälper ingen av de ovannämnda problemlösningarna?**  
→ Kontakt: Service  
• [www.krug-priester.com](http://www.krug-priester.com)  
• [service@krug-priester.com](mailto:service@krug-priester.com)

**DE Empfohlenes Zubehör**  
**EN Recommended accessories**  
**FR Accessoires recommandés**  
**NL Aanbevolen toebehoren**  
**IT Accessori Raccomandati**  
**ES Accesorios Recomendados**  
**SV Rekommenderade tillbehör**



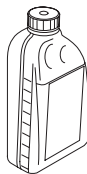
**IDEAL 2445, IDEAL 2465**

- DE** Umweltverträgliches Spezialöl  
(10 x 0,2 Liter).  
**EN** Environmentally friendly oil (10 x 0,2 litre).  
**FR** Huile spéciale biodégradable  
(10 x 0,2 litre).  
**NL** Milieuvriendelijke oile (10 x 0,2 Liter).  
**IT** Olio biodegradabile (10 x 0,2 litro).  
**ES** Aceite biodegradable (10 x 0,2 litro).  
**SV** Miljövänlig olja (10 x 0,2 Liter).  
**Nr. 9000 611**



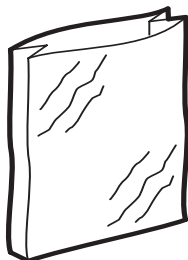
**IDEAL 2445 CC/MC/SMC,  
IDEAL 2465 CC**

- DE** Ölpapier (18 Blatt)  
**EN** Oil sheets (18 Sheets)  
**FR** Feuilles lubrifiantes (18 feuilles)  
**NL** De bladen van de olie (18 stuks)  
**IT** Fogli d'olio (18 pezzi)  
**ES** Hojas del a ceite (18 piezas)  
**SV** Olje ark (st. 18)  
**Nr. 9000 631**



**IDEAL 2445 CC/MC/SMC Oil**

- DE** Umweltverträgliches Spezialöl  
(5 x 1 Liter).  
**EN** Environmentally friendly oil (5 x 1 litre).  
**FR** Huile spéciale biodégradable (5 x 1 litre).  
**NL** Milieuvriendelijke oile (5 x 1 Liter).  
**IT** Olio biodegradabile (5 x 1 litro).  
**ES** Aceite biodegradable (5 x 1 litro).  
**SV** Miljövänlig olja (5 x 1 Liter).  
**Nr. 9000 621**



- DE** Plastiksäcke (50 Stück)  
**EN** Plastic bags (50 pieces)  
**FR** Sacs plastiques (50 pièces)  
**NL** Plastic zakken (50 stuks)  
**IT** Sacchetti di plastica (50 pezzi)  
**ES** Bolsas de plástico (50 piezas)  
**SV** Plastsäckar (50 st.)  
**Nr. 9000 403**



- DE** Keine Büroklammern und CDs/DVDs vernichten bei IDEAL 2445 MC und IDEAL 2445 SMC!  
Zum Vernichten von CD/DVD ist das Modell IDEAL 2465 mit 4 mm geeignet.  
**Die Zerkleinerung von CD/DVD erfordert häufiges ölen!**
- EN** Do not shred paper clips and CD/DVD with model IDEAL 2445 MC and IDEAL 2445 SMC!  
To destroy CDs/DVDs IDEAL model 2465, 4 mm is the suitable one.  
**It is very important to oil frequently when shredding CD/DVDs.**
- FR** Ne pas détruire d'agrafes ou de trombones et CD/DVD sur le modèle IDEAL 2445 MC et IDEAL 2445 SMC!  
Le modèle IDEAL 2465 en fibres de 4 mm est approprié pour la destruction de CD et DVD.  
**La destruction de CD et DVD nécessite une lubrification fréquente du bloc de coupe.**
- NL** Geen paperclips en CD/DVD invoeren bij IDEAL 2445 MC en IDEAL 2445 SMC!  
Voor het vernietigen van CDs/DVDs, is IDEAL model 2465, 4mm het meest geschikt.  
**Het is erg belangrijk de machine regelmatig van olie te voorzien bij het vernietigen van CD/DVD's!**
- IT** Non distruggere graffette e CD/DVD nel modello IDEAL 2445 MC e IDEAL 2445 SMC!  
Per distruggere CD/DVD il modello IDEAL 2465 è quello suggerito.  
**È importante lubrificare frequentemente quando si distruggono CD/DVD.**



- ES** El Modelo IDEAL 2445 MC y IDEAL 2445 SMC! no permite clips y CD/DVD!  
Para destruir CDs/DVDs el modelo IDEAL 2465, 4 mm es lo apropiado.  
**Es muy importante lubricar las cuchillas con frecuencia a la hora de destruir CDs/DVDs!**
- SV** IDEAL 2445 MC och IDEAL 2445 SMC! klarar INTE att förstöra gem och CD/DVD-skivor.  
Välj IDEAL-modell 2465 med 4 mm för att förstöra CD/DVD.  
**Viktigt att olja skärverket frekvent vid förstöring av CD/DVD-skivor!**



I.T.E. Listed 802 D



**DE** Diese Maschine ist GS-geprüft und entspricht den EG-Richtlinien 2014/35/EU und 2014/30/EU.

Emissions-Schalldruckpegel am Arbeitsplatz (Leerlauf):

IDEAL 2445/2465: 54 LpA (dB)

**Lärminformation (siehe Seite 39)**

Die spezifischen technischen Daten entnehmen Sie bitte den Angaben auf dem Typenschild der Maschine.

Für die Inanspruchnahme einer Garantieleistung muss das Gerät durch das Typenschild zu identifizieren sein. Technische Änderungen vorbehalten.

**EN** This machine is approved by independent safety laboratories and is in compliance with the EC-regulations 2014/35/EU and 2014/30/EU.

Emission sound pressure level at the workplace (idling):

IDEAL 2445/2465: 54 LpA (dB)

**Sound level information (see page 39)**

The exact technical specifications can be found on the technical specifications sticker on the machine.

To claim under guarantee, the machine must still carry its original identification label.

Subject to alterations without notice.

**FR** Cette machine a subi les contrôles de sécurité et correspond aux directives européennes 2014/35/EU et 2014/30/EU.

Niveau de pression acoustique des émissions sur le lieu de travail

(marche au ralenti):

IDEAL 2445/2465: 54 LpA (dB)

**Niveau sonore (voir page 39)**

Les indications techniques se retrouvent sur la plaque signalétique de la machine. Pour bénéficier de la garantie, la machine doit pouvoir être identifiée par sa plaque signalétique.

Sous réserve de modifications techniques.

- Technische Informatie • Technical Information •
- Information technique • Technische gegevens •
- Informazioni Techniche • Información técnica •
- Technisk information •



I.T.E. Listed 802 D



#### NL Geluidsniveau informatie:

Deze machine is goedgekeurd door toonaangevende, onafhankelijke veiligheids-instituten en voldoet aan EG-normen 2014/35/EU en 2014/30/EU. Geluidsdrukniveau op de werkplek (stationair):

IDEAL 2445/2465: 54 LpA (dB)

#### Geluidsniveau informatie (zie pagina 39)

De precieze technische specificaties vindt u op het typeplaatje op het apparaat.

Bij eventuele garantieclaims, moet de machine voorzien zijn van het originele identificatielabel. Wijzigingen zonder kennisgeving on ontwerp en technische gegevens voorbehouden.

IT Questa macchina ha ottenuto il marchio GS ed è conforme alle norme 2014/35/EU e 2014/30/EU.

Livello di pressione sonora di emissione sul posto di lavoro (a vuoto):

IDEAL 2445/2465: 54 LpA (dB)

#### Informazioni sul livello di rumorosità (Vedere a pagina 39)

Le esatte specifiche tecniche si trovano sul letichetta adesiva del distruggidocumenti.

Per usufruire della garanzia sulla macchina deve essere presente l'etichetta identificativa originale. Soggetto a modifiche senza avviso.

ES Esta máquina está aprobada por laboratorios de seguridad independientes y de conformidad con las regulaciones-CE 2014/35/EU y 2014/30/EU.

Nivel de presión acústica de emisión en el lugar de trabajo (en reposo):

IDEAL 2445/2465: 54 LpA (dB)

#### Nivel de ruido (Ver página 39)

Las especificaciones técnicas exactas se encuentran adheridas a la máquina.

Para cualquier reclamación en garantía, la máquina ha de estar provista de la placa original de identificación.

Sujeto a cambio sin notificación.

- Technische Information • Technical Information •
- Information technique • Technische gegevens •
- Informazioni Technique • Información técnica •
- Technisk information •

# IDEAL



I.T.E. Listed 802 D



**SV** Maskinen är provad av oberoende säkerhetslaboratorier och är överensstämmande med EC-regler 2014/35/EU och 2014/30/EU. Utsläppsljudnivå på arbetsplatsen (tomgång):  
 IDEAL 2445/2465: 54 LpA (dB)  
**Ljudnivå information (Se sidan 39)**  
 De exakta tekniska specifikationerna finns på maskinetiketten. För att garantin skall gälla måste maskinens originaletikett med serienumret sitta kvar på maskinen. Kan ändras utan föregående meddelande.

DE	Garantierte Schalleistung	Leerlauf	Max. Blattzahl
EN	Guaranteed sound power level	Running idle	Max. paper load
FR	Puissance acoustique garanti	Fonctionnement à vide	Nombre maximum de feuilles
NL	Gegarandeerd geluidsvermogen	Stationair draaien	Maximaal aantal vellen
IT	Potenza sonora garantita	Funzionamento a vuoto	Mumero massimo di fogli
ES	Potencia sonora garantizada	Marcha en vacío	Número máximo de hojas
SV	Garanterad ljudkraft	I neutralläge	Max antal ark
IDEAL 2445		66,0 [dB]A	71,2 [dB]A
IDEAL 2465		71,9 [dB]A	68,5 [dB]A

- Technische Information • Technical Information •
- Information technique • Technische gegevens •
- Informazioni Technique • Información técnica •
- Technisk information •



- DE** Das Unternehmen Krug + Priester hat folgende Zertifizierungen:
- Qualitätsmanagementsystem nach DIN EN ISO 9001:2015
  - Umweltmanagementsystem nach DIN EN ISO 14001:2015
  - Energiemanagementsystem nach DIN EN ISO 50001:2018
- EN** The company Krug + Priester has the following certifications:
- Quality management system according to DIN EN ISO 9001:2015
  - Environmental management system according to DIN EN ISO 14001:2015
  - Energy management system according to DIN EN ISO 50001:2018
- FR** La société Krug + Priester dispose des certifications suivantes :
- Système de management de la qualité selon DIN EN ISO 9001:2015
  - Système de management de l'environnement selon DIN EN ISO 14001:2015
  - Système de management de l'énergie selon DIN EN ISO 50001:2018
- NL** De onderneming Krug + Priester heeft de volgende certificeringen:
- Kwaliteitsmanagementsysteem volgens DIN EN ISO 9001:2015
  - Milieumanagementsysteem volgens DIN EN ISO 14001:2015
  - Energiemanagementsysteem volgens DIN EN ISO 50001:2018
- IT** L'azienda Krug + Priester dispone delle seguenti certificazioni:
- Sistema di gestione della qualità secondo la normativa UNI EN ISO 9001:2015
  - Sistema di gestione ambientale secondo la normativa UNI EN ISO 14001:2015
  - Sistema di gestione dell'energia secondo la normativa UNI EN ISO 50001:2018
- ES** La empresa Krug + Priester cuenta con las siguientes certificaciones:
- Sistema de gestión de calidad conforme a DIN EN ISO 9001:2015
  - Sistema de gestión del medioambiente conforme a DIN EN ISO 14001:2015
  - Sistema de gestión de energía conforme a DIN EN ISO 50001:2018
- SV** Företaget Krug + Priester har följande certifieringar:
- Kvalitetshanteringssystem enligt DIN EN ISO 9001:2015
  - Miljöhanteringssystem enligt DIN EN ISO 14001:2015
  - Energihanteringssystem enligt DIN EN ISO 50001:2018





**DE** Dieses Gerät darf nicht mit dem Hausmüll entsorgt werden! Bitte geben sie dieses Gerät an den dafür vorgesehenen Sammelstellen ab! Das Sammeln und Recyceln elektrischen und elektronischen Abfalls schont wertvolle Ressourcen! Das Verpackungsmaterial ist wiederverwertbar. Entsorgen Sie die Verpackung umweltgerecht und führen Sie sie der Wertstoffsammlung zu. Dieser Aktenvernichter ist mit handelsüblichem Werkzeug demontierbar. Sämtliche Verbindungsstellen sind einfach zugänglich und als solche deutlich erkennbar.

**Bitte denken Sie an die Umwelt und entsorgen Sie vernichtete CDs, Karten und andere Datenträger gesondert vom geschredderten Papier. Danke!**

**EN** Please remember to respect the local regulations: hand in the non-working electrical equipments to an appropriate waste disposal centre. The packaging material is recyclable. Dispose of the packaging in an environmentally friendly manner and make it available for the recyclable material collection-service. This shredder can be dismantled with any standard tool kit.

All joining points are easily accessible and as such clearly visible.

**Please think of the environment and dispose shredded CDs, cards and other data medium separately from shredder paper. Thank you!**

**FR** Cette machine ne doit pas être mise au rebut dans les ordures ménagères. Veuillez la déposer dans un point de collecte prévu à cet effet. Le recyclage des éléments électriques et électroniques permet de protéger l'environnement. L'emballage est recyclable. Déposez-le dans un centre de tri.

Ce destructeur est démontable avec des outils courants. Tous les points de jonction sont facilement accessibles et clairement visibles.

**Pensez à l'environnement et séparer du papier les CD, cartes bancaires ou autres supports détruits. Merci !**



**NL** Houdt u rekening met de lokale milieuregels: lever defecte apparatuur in bij de daartoe aangewezen instanties. Het verpakkingsmateriaal is recyclebaar. Verwerk de verpakking op een milieuvriendelijke manier en stel het beschikbaar aan de daartoe bevoegde bedrijven.

Deze papiervernietiger kan met standaard gereedschap te demonteren. Alle verbindingpunten zijn gemakkelijk bereikbaar en als zodanig duidelijk herkenbaar.

**Denkt u alstublieft aan het milieu, zorg voor een milieuvriendelijke verwerking van de vernietigde CD/DVD's, geheugenkaarten en andere datadragers, gescheiden van het vernietigde papier. Dank u!**

**IT** Ricorda di rispettare le regole ambientali del luogo: porta le apparecchiature non elettriche negli appositi eco-centri. Il materiale dell'imballo è riciclabile. Getta l'imballo rispettando l'ambiente e rendilo disponibile al servizio di smaltimento dei rifiuti riciclabili.

Questo distruggi documenti può essere smontato con comuni attrezzi.

Tutti i punti di giunzione sono facilmente visibili ed accessibili.

**Pensa all'ambiente e raccogli card, CD ed altri supporti distrutti separatamente dalla carta. Grazie!**

**ES** Por favor recuerde que debe respetar las regulaciones locales: llevar los equipos eléctricos que no funcionen a una central de eliminación de residuos. El material de embalaje es reciclable. Eliminar el respete embalaje de manera que se el medico ambiente y ponerlo a disposición para su recogida en los contenedores de reciclado.

Esta destructora puede desmontarse con cualquier kit estándar de herramientas.

Todos los puntos de unión son fácilmente accesibles y, como tal, claramente visibles.

**Por favor, piense en el medio ambiente y separe los residuos de CDs, tarjetas y otros soportes de información de los residuos de papel. ¡Gracias!**



**SV** Tänk på miljön: lämna in de icke fungerande elektronikdelarna till lämplig miljöstation. Förpackningen är återvinningsbar. Kassera förpackningen på ett miljövänligt sätt och lämna in den på en återvinningsstation.

Denna dokumentförstörare kan demonteras med en standard verktygslåda.

Alla delar är lättillgängliga och klart synliga.

**Tänk på miljön och kasta CD/DVD-skivor, plastkort och annat avfall som tillhör datorer separat från pappersavfallet. Tack!**

---

**DE EG-KONFORMITÄTSERKLÄRUNG**  
**EN EC-declaration of conformity**  
**FR Déclaration de conformité CE**  
**NL EG-verklaring van overeenstemming**  
**IT Dichiarazione CE di conformità**  
**ES Declaración CE de conformidad**  
**SV EG-försäkran om överensstämmelse**

**- Hiermit erklären wir, daß die Bauart von**

- Herewith we declare that
- Par la présente, nous déclarons que
- Hiermede verklaren wij, dat de in de handel gebrachte machine
- Si dichiara che il modello della
- Por la presente, declaramos que la
- Härmed förklarar vi att den av oss levererade typen av

	<b>GS- IDENT. Nr.</b>	<b>UL-IDENT. Nr.</b>
<b>2445; 2445 CC; 2445 MC; 2445 SMC</b>	<b>11244501</b>	<b>10244501</b>
<b>2465; 2465 CC;</b>	<b>11246501</b>	<b>10246501</b>

**- folgenden einschlägigen Bestimmungen entspricht**

- complies with the following provisions applying to it
- sont conformes aux dispositions pertinentes suivantes
- voldoet aan de eisen van de in het vervolg genoemde bepalingen
- è conforme alle seguenti disposizioni pertinenti
- satisface las disposiciones pertinentes siguientes
- uppfyller följande tillämpliga bestämmelser

**2014/30/EU:**

EMV Richtline, EMV Electromagnetic compatibility directive, EMV directives compatibilité électromagnétique, EMV elektromagnetische compatibiliteitsrichtlijn, Direttiva sulla Compatibilità Elettromagnetica, Directiva de compatibilidad electromagnética EMW, EMV Elektroniskt.

**2014/35/EU**

Niederspannungsrichtlinie, Low voltage directive, Directives basse tension, Richtlijn voor lage voltage, Direttiva Bassa Tensione, Directiva de bajo voltaje, Kompatibilitets direktiv Lågspänningsdirektiv.

**2011/65/EU, 2015/863/EU**

RoHS Richtlinie, RoHS directive, RoHS directives, RoHS richtlijn, RoHS direttiva, RoHS directiva, RoHS direktiv.

**- Angewendete harmonisierte Normen insbesondere**

- Applied harmonised standards in particular
- Normes harmonisées utilisées, notamment
- Gebruikte geharmoniseerde normen, in het bijzondere
- Norme armonizzate applicate in particolare
- Normas armonizadas utilizadas particularmente
- Tillämpade standarder, speciellt

**IEC 62368-1; IEC 61000-3-2; IEC 61000-3-3;  
EN 62368-1; UL 60950-1; EN 55014-1; EN 55014-2;  
EN 61000-3-2; EN 61000-3-3; EN ISO 12100-1;  
EN ISO 12100-2; EN ISO 13857; EN ISO 7779;  
BS EN 62368-1; BS EN 55014-1; BS EN 55014-2;  
BS EN 61000-3-2; BS EN 61000-3-3; BS EN ISO 13857-1; BS EN ISO 7779**

03.02.2022  
Datum



- Geschäftsführer -

Bevollmächtigter für technische Dokumentation  
Authorized representative for technical documentation  
Représentant autorisé pour la documentation technique.  
Geautoriseerde vertegenwoordiging voor technische  
documentatie:  
Rappresentante autorizzato per le documentazioni tecniche  
Representante autorizado para documentación técnica  
För teknisk dokumentation kontakta:

Krug & Priester GmbH & Co. KG  
Simon-Schweitzer-Str. 34  
D-72336 Balingen (Germany)

---

Notizen:  
Remarks:  
Notes :  
Notities:  
Notizia:  
Notas:  
Anteckningar:

Notizen:  
Remarks:  
Notes :  
Notities:  
Notizia:  
Notas:  
Anteckningar:

- Aktenvernichter • Document Shredders • Destructeurs de Documents • Papiervernietigers •
- Distruggidocumenti • Destructoras de Documentos • Dokumentförstörare •



- Schneidemaschinen • Trimmers and Guillotines • Cisailles et Massicots • Snijmachines •
- Taglierine e Tagliacarte • Cizallas y Guillotinas • Skärmaskiner •

